

Деталь № 49749
Издание: октябрь 2004

Попкорн аппарат Pop Махх

Руководство по эксплуатации

Модели #2552, #2552С, 2552UW, #2552ЕХ, #2552ХJ

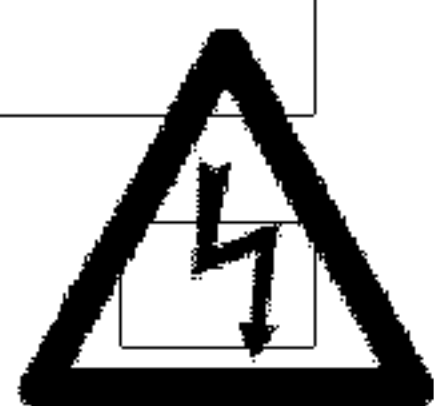


GOLD MEDAL®

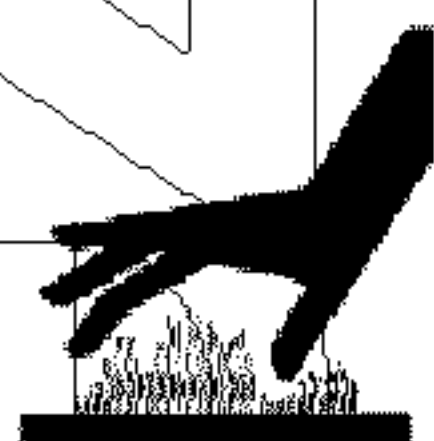
FUNFOOD EQUIPMENT & SUPPLIES

Цинциннати, Огайо 45241-4807 США

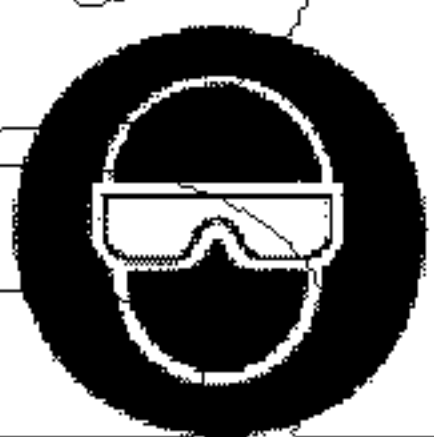
www.funfood.com

МЕРЫ БЕЗОПАСНОСТИ**ОПАСНО**

Во избежание поражения персонала электрическим током аппарат ДОЛЖЕН иметь соответствующее заземление. Невыполнение данного требования может привести к серьезным травмам или летальному исходу. ЗАПРЕЩАЕТСЯ погружать емкость, нагреватель или иную часть оборудования в воду. Всегда выключайте аппарат из розетки перед очисткой или техническим обслуживанием. Не используйте избыточное количество воды для очистки.

**ОСТОРОЖНО**

Во избежание серьезных ожогов ЗАПРЕЩАЕТСЯ прикасаться к горячей емкости.

**ОСТОРОЖНО**

ВСЕГДА надевайте защитные очки во время технического обслуживания данного оборудования.

**ОСТОРОЖНО**

Любые изменения оборудования аннулируют гарантию и могут привести к возникновению опасных ситуаций. ЗАПРЕЩАЕТСЯ вносить какие-либо изменения в оборудование. Прежде, чем включать аппарат в сеть, убедитесь в том, что все переключатели находятся в положении ВЫКЛ (OFF).

**ВНИМАНИЕ**

НЕ РАЗРЕШАЕТСЯ эксплуатация данного аппарата лицами моложе 13 лет.

**ВНИМАНИЕ**

Данное оборудование продается исключительно для коммерческого использования. ЗАПРЕЩАЕТСЯ применять данное оборудование в домашних условиях. При использовании аппарата на предприятиях общественного питания НЕ ДОПУСКАЕТСЯ контакт между необученными людьми и оборудованием. К работе с оборудованием допускаются только люди, прошедшие специальное обучение и знакомые с оборудованием. Перед работой с оборудованием внимательно прочитайте все инструкции по установке.

ПРИМЕЧАНИЕ

Информация, технические характеристики и иллюстрации, содержащиеся в настоящем руководстве, представляют собой самые последние данные, имеющиеся на момент публикации. Компания Gold Medal Products сохраняет за собой право на внесение изменений без предварительного уведомления.

ПРЕДИСЛОВИЕ

В данном Руководстве описывается аппарат для приготовления попкорна Pop Maxx объемом 12/14 унций моделей 2552, 2552C, 2552UW (Uncle Walt's), 2552EX и 2552XJ.

ИНСТРУКЦИИ ПО УСТАНОВКЕ

Проверка при поставке:

Распакуйте все коробки и внимательно проверьте на наличие повреждений, которые могут возникнуть во время транспортировки. Претензии в отношении повреждений должны быть незамедлительно доведены до сведения транспортной компании. Вы несете ответственность за незамедлительное уведомление о претензии.

Наладка:

Ваш новый аппарат Pop Maxx полностью собран и испытан на заводе-изготовителе. Перед началом работы снимите весь упаковочный и обвязочный материал.

Требования к электропитанию:

Необходимо обеспечить следующие источники питания:

Модель No. 2552:	Перем.ток 120 В, 60 Гц.
Модель No. 2552C:	Перем.ток 120 В, 60 Гц.
Модель No. 2552UW:	Перем.ток 120 В, 60 Гц.
Модель No. 2552EX:	Перем.ток 240 В, 50 Гц
Модель No. 2552 XJ:	Перем.ток 100 В, 50-60 Гц.



ОПАСНО

Во избежание поражения электрическим током в случае проблем с электропитанием аппарат ДОЛЖЕН иметь соответствующее заземление.

Проводка к настенной розетке должна быть выполнена в соответствии с указаниями на розетке. Ненадлежащий монтаж розетки приводит к аннулированию гарантии и может привести к повреждению электродвигателя, элементов, реле, ламп и т.п.

Мощность для всех моделей составляет 1800 Ватт.

Для надлежащей работы аппарата ваш специалист-электрик должен обеспечить подключение аппарата к сети, удовлетворяющей мощности модели. Компания Gold Medal Products рекомендует устанавливать плавкую предохранительную вставку на линии. Ненадлежащая проводка аннулирует гарантию и может повредить термоэлементы, лампы, электродвигатель и т.п.

Компания Gold Medal Products рекомендует включать данный аппарат прямо в настенную розетку. Использование удлинителей не рекомендуется из соображений безопасности и возможного ухудшения эксплуатационных характеристики аппарата.

Перед включением аппарата в розетку:

Проверьте, можно ли в настенную розетку включить трехконтактную (3-контактную) вилку с заземлением, имеющуюся на шнуре электропитания. Настенная розетка должна иметь соответствующую полярность. Если вы не уверены в этом, то обратитесь к квалифицированному электрику, чтобы он проверил розетку и исправил ее, если нужно. НЕ используйте трехконтактную вилку с двух контактным адаптером.

Инструкции по эксплуатации

ОРГАНЫ УПРАВЛЕНИЯ И ИХ ФУНКЦИИ

А. ВЫКЛЮЧАТЕЛЬ СВЕТА И НАГРЕВАТЕЛЯ: Этот выключатель относится к верхнему освещению и к термоэлементу освежителя кукурузы.

Б. ВЫКЛЮЧАТЕЛЬ ЭЛЕКТРОДВИГАТЕЛЯ ЕМКОСТИ: Этот выключатель приводит в действие вал мешалки попкорна. Этот выключатель должен всегда находиться в положении ВКЛ, если в емкости присутствует попкорн.

В. ВЫКЛЮЧАТЕЛЬ НАГРЕВА ЕМКОСТИ: Включает термоэлемент, расположенный в емкости с попкорном.

КОЛИЧЕСТВО ЗЕРНА КУКУРУЗЫ И МАСЛА

К аппарату Pop Maxx прилагается мерная чаша объемом двенадцать унций (355 мл). Компания Gold Medal Products рекомендует использовать ароматизированное и подкрашенное кокосовое масло. В отличие от других масел кокосовое масло не оставляет черных осадений в емкости .

Засыпаемый объем зерна кукурузы 12 унций (355 мл) или 14 унций (414 мл)
Объем масла – 3 унции (89 мл) (для засыпаемого объема зерна кукурузы 12 унций) или 4 унции (118 мл) (для засыпаемого объема кукурузы 14 унций)
Flavacol (соль) -1½ стол. ложка (12 мл)

Для облегчения работы пользуйтесь порционными упаковками масла и наборами кукурузы/соли Gold Medal Products.

Данный аппарат разработан для использования со следующими порционными упаковками:

Набор кукурузы/соли: модель No. 2037 MegaPop Набор кукурузы и соли

Порционная упаковка масла: модель No. 2639 Naks Pop 4 Кокосовое масло, 3.8 унций (112 мл)

Инструкции по приготовлению попкорна :

1. Включите выключатель **НАГРЕВ ЕМКОСТИ (KETTLE HEAT)** и **ЭЛЕКТРОДВИГАТЕЛЬ МЕШАЛКИ ЕМКОСТИ (KETTLE STIR MOTOR)** .
2. Попробуйте на трех (3) зернах кукурузы и одной унции (1 унция) масла. После раскрытия зерен аппарат готов к работе.
3. Загрузите полную партию кукурузы/масла и соль Flavacol в емкость. Закройте крышки.
4. Когда попкорн будет готов, осторожно опрокиньте емкость.
5. Повторите цикл, начиная с п.3. Для получения качественного попкорна делайте 3-5 партий.

Во время приготовления последней партии попкорна неплохо выключить **НАГРЕВ ЕМКОСТИ (KETTLE HEAT)** в тот момент, когда крышки будут приоткрываться под воздействием раскрывающейся кукурузы. Это экономит электроэнергию, так как в емкости имеется большое количество тепла, а также устранил дым/запах от масла, оставшегося после процесса приготовления попкорна.

УХОД И ОЧИСТКА

После каждой серии приготовления попкорна протирайте наружную часть емкости мягкой тряпкой, чтобы удалить следы масла. НЕ допускайте возгорания масляных осадков! После того, как вы закончите работу с аппаратом, дайте ему остыть до теплого состояния, чтобы к нему можно было прикоснуться. Отключите емкость и вытащите ее из аппарата. С помощью мягкой тряпки протрите внутреннюю поверхность емкости, крышки емкости, поперечину, мешалку и все наружные поверхности емкости.

Не погружайте емкость в воду или другой чистящий раствор. Это приведет к аннулированию гарантии.



ОПАСНО

НЕ погружайте емкость в воду. Это может повредить электрические компоненты и привести к автоматическому аннулированию гарантии.

Во время регулярного технического обслуживания рекомендуется использовать фирменный очиститель для внутренней поверхности емкости Gold Medal Products Company 2095 Heat'n Kleen. Очиститель Heat'n Kleen удалит любые масляные отложения и при регулярном использовании поможет обеспечить чистоту внутренней поверхности емкости. Heat'n Kleen не приводит к повреждению рабочих поверхностей емкости. Если вам для очистки очень загрязненных емкостей потребуется более сильное средство, обратитесь к местному представителю Gold Medal Products Company.

Для сохранения свежести попкорна на следующий день, выгрузите весь приготовленный попкорн и поместите его в чистый герметичный контейнер для пищевых продуктов. Контейнер должен быть пригоден для хранения пищевых продуктов.

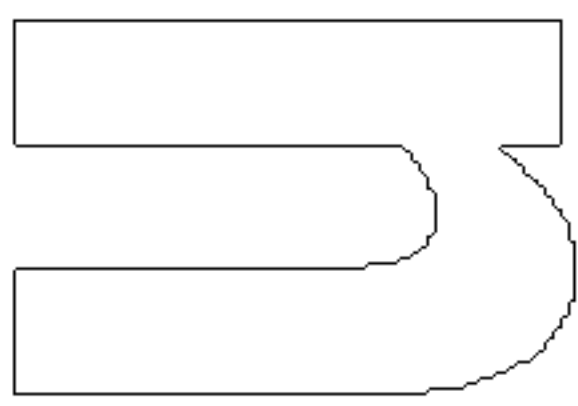
Очистите стекло и все внутренние/наружные поверхности корпуса. Регулярная чистка аппарата облегчает его поддержание в чистоте. Кроме этого, чистый аппарат больше нравится клиентам и увеличивает объем продаж. Инспекторам из местной службы контроля в области пищевой промышленности также больше понравится чистый аппарат.

Примечание: НЕ пользуйтесь аммиачными очистителями. Они могут привести к растрескиванию и/или помутнению пластмассовых деталей аппарата.

**Спецификация деталей для корпуса
 Модели #2552 и #2552C**

№ п/п	№. Детали	Наименование	Особые примечания
1	40557	Термоэлемент освежителя поддона для кукурузы *	Фольговый 20 Вт
2	41349	Навеска с наружной резьбой, короткая левая (2)	
3	41350	Навеска с наружной резьбой, короткая правая (2)	
4	41351	Навеска с внутренней резьбой, длинная правая (2)	
5	41352	Навеска с внутренней резьбой, длинная левая (2)	
6	42532	Выключатель э/двигателя мешалки емкости	
7	42532	Выключатель света и нагревателя	
8	42798	Выключатель нагрева емкости	
9	42947	Лампа освещения с покрытием 50 Вт	Рекомендуется покупать лампы на месте
10	47038	Приводной э/двигатель емкости	
11	47047	Держатель лампы	
12	47120	Ручка двери и поддона (3)	На каждую ручку требуется один (1) винт #8-32 x 5/16"
13	47208	Клеммная колодка, 8-контактная	
14	47328	Ползун (4)	Один (1) винт P/N 42044 на ножку
15	47561	Магнитный фиксатор	
16	49100	Поддон	
17	49123	Наконечник против скольжения (4)	Надевается на пластиковую ножку P/N 47236
18	49330	Розетка для емкости	
19	49715	Колпак	
20	49815	Откидная панель	
21	49816	Передняя дверь (2) 16 3/4" x 8 13/16"	
22	49826	Стекло (3) 16 7/8" x 21 1/4"	Рекомендуется покупать стекло на месте
23	67060	Устройство для снятия напряжения	Позвоните, чтобы узнать размеры.
24	67194NM	Узел зубчатого механизма	
25	87085	Шнур э/питания 15 Амп	14 AWG, 3 проводника
	87148	Шнур э/питания (Canada) 20 Амп	
26	42222	Зажим Tinnerman 8-32	
27	75267	Болт с Т-образной головкой	
28	40589	Конический световой экран	
29	41314	Винт 10-24x3/4" (4)	
30	49777	Наклейка Popcorn *	

* Не изображено



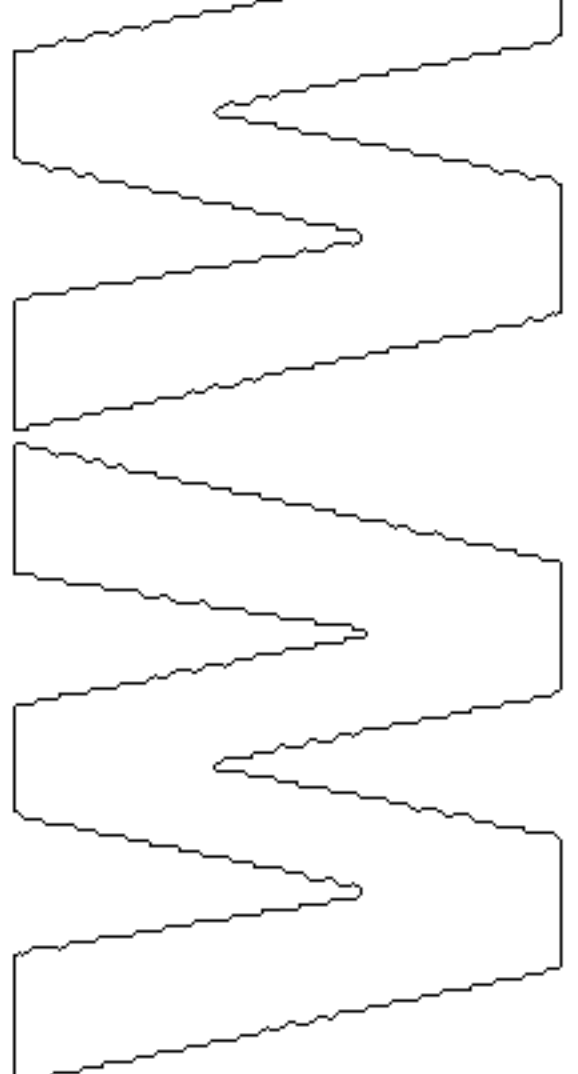
Спецификация деталей для корпуса

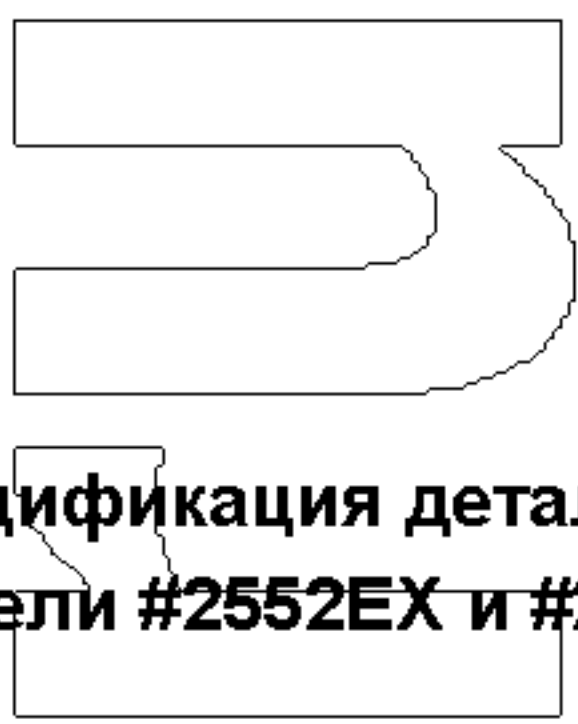
Модель #2552UW



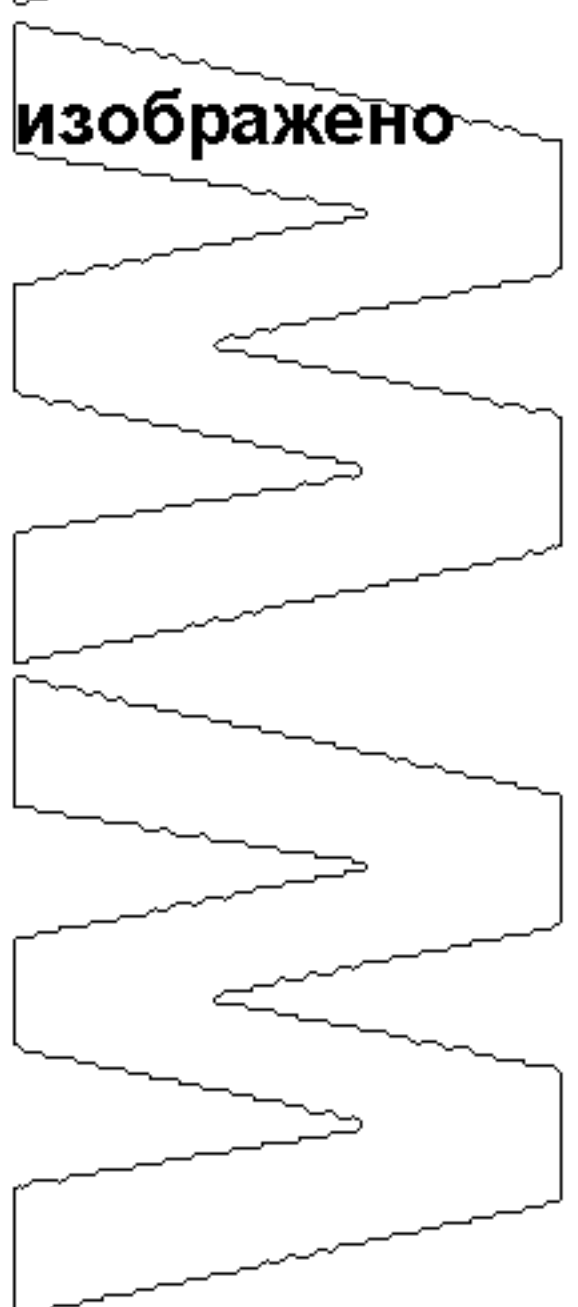
№. д/п	№ детали	Описание	Особые примечания
1	40557	Термоэлемент освежителя поддона для кукурузы *	Фольговый 20 Вт
2	41349	Навеска с наружной резьбой, короткая левая (2)	
3	41350	Навеска с наружной резьбой, короткая правая (2)	
4	41351	Навеска с внутренней резьбой, длинная правая (2)	
5	41352	Навеска с внутренней резьбой, длинная левая (2)	
6	42532	Выключатель э/двигателя мешалки емкости	
7	42532	Выключатель света и нагревателя	
8	42798	Выключатель нагрева емкости	
9	42947	Лампа освещения с покрытием 50 Вт	Рекомендуется покупать лампы на месте
10	47038	Приводной э/двигатель емкости	
11	47047	Держатель лампы	
12	47120	Ручка двери и поддона (3)	На каждую ручку требуется один (1) винт #8-32 x 5/16"
13	47208	Клеммная колодка, 8-контактная	
14	47328	Ползун (4)	Один (1) винт P/N 42044 на ножку
15	47561	Магнитный фиксатор	
16	49100	Поддон	
17	49123	Наконечник против скольжения (4)	Надевается на пластиковую ножку P/N 47236
18	49330	Розетка емкости	
19	68742	Желтый купол	
20	49815	Откидная панель	
21	49816	Передняя дверь (2) 16 3/4" x 8 13/16"	
22	49826	Стекло (3) 16 7/8" x 21 1/4"	Рекомендуется покупать стекло
23	67060	Устройство для снятия напряжения	
24	67194NM	Узел зубчатого механизма	
25	87085	Шнур э/питания 15 Амп	14 AWG, 3 проводника
	87148	Шнур э/питания (Canada) 20 Амп	
26	42222	Зажим Tinnerman 8-32	
27	75267	Болт с Т-образной головкой	
28	40589	Конический световой экран	
29	41314	Винт 10-24x3/4" (4)	
30	49777	Наклейка Popcorn *	

* Не изображено



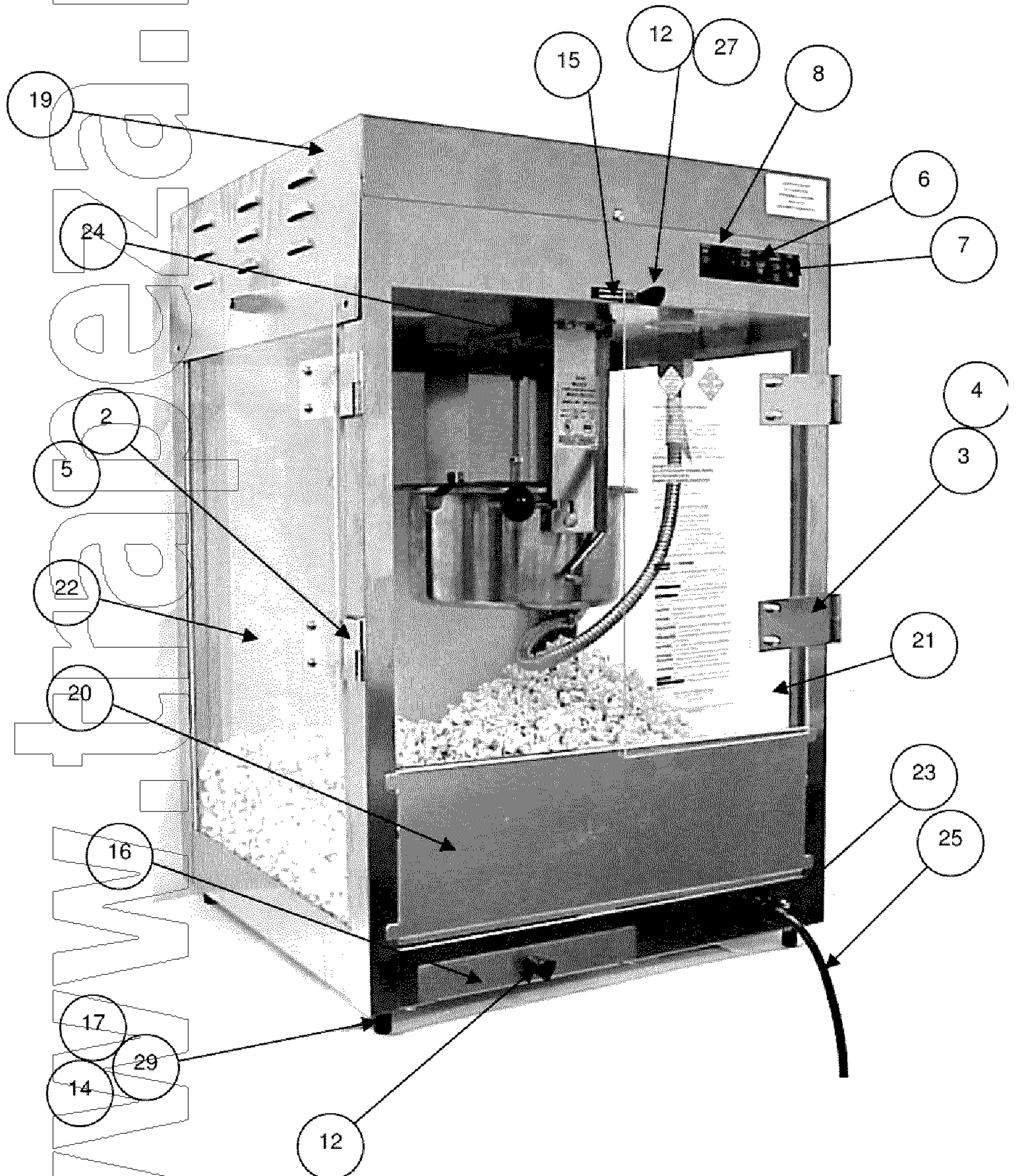
**Спецификация деталей для корпуса
Модели #2552EX и #2552XJ**

№ п/п	2552EX № детали	2552XJ № детали	Описание	Особые примечания
1	40557EX	40557	Термоэлемент освежителя поддона для кукурузы	Фольговый 20 Вт
2	41349	41349	Навеска с наружной резьбой, короткая левая (2)	
3	41350	41350	Навеска с наружной резьбой, короткая правая (2)	
4	41351	41351	Навеска с внутренней резьбой, длинная правая (2)	
5	41352	41352	Навеска с внутренней резьбой, длинная левая (2)	
6	42532	42532	Выключатель э/двигателя мешалки емкости	
7	42532	42532	Выключатель света и нагревателя	
8	42798	42798	Выключатель нагрева емкости	
9	13122		Лампа освещения с покрытием 40 Вт	Рекомендуется покупать лампы на месте
		42947	Лампа освещения с покрытием 50 Вт	
10	47067	47121	Приводной э/двигатель емкости	
11	47047	47047	Держатель лампы	
12	47120	47120	Ручка двери и поддона (3)	На каждую ручку требуется один (1) винт #8-32 x 5/16"
13	47208	47208	Клеммная колодка, 8-контактная	
14	47328	47328	Ползун (4)	Один (1) винт P/N 42044 на ножку
15	47561	47561	Магнитный фиксатор	
16	49100	49100	Поддон	
17	49123	49123	Наконечник против скольжения (4)	Надевается на пластиковую ножку P/N 47236
18	49330	49330	Розетка емкости	
19	49715	49715	Колпак	
20	49815	49815	Откидная панель	
21	49816	49816	Передняя дверь (2) 16 3/4" x 8 13/16"	
22	49826	49826	Стекло (3) 16 7/8" x 21 1/4"	Рекомендуется покупать стекло на месте
2	49740	67060	Устройство для снятия напряжения	14 AWG, 3 проводника
24	67194NM	67194NM	Узел зубчатого механизма	
25	42369	87085	Шнур э/питания 15 Амп	
26	42222	42222	Зажим Tinnerman 8-32	
27	75267	75267	Болт с T-образной головкой	
28	40589	40589	Конический световой экран	
29	41314	41314	Винт 10-24x3/4" (4)	
30	49777	49777	Наклейка Popcorn *	

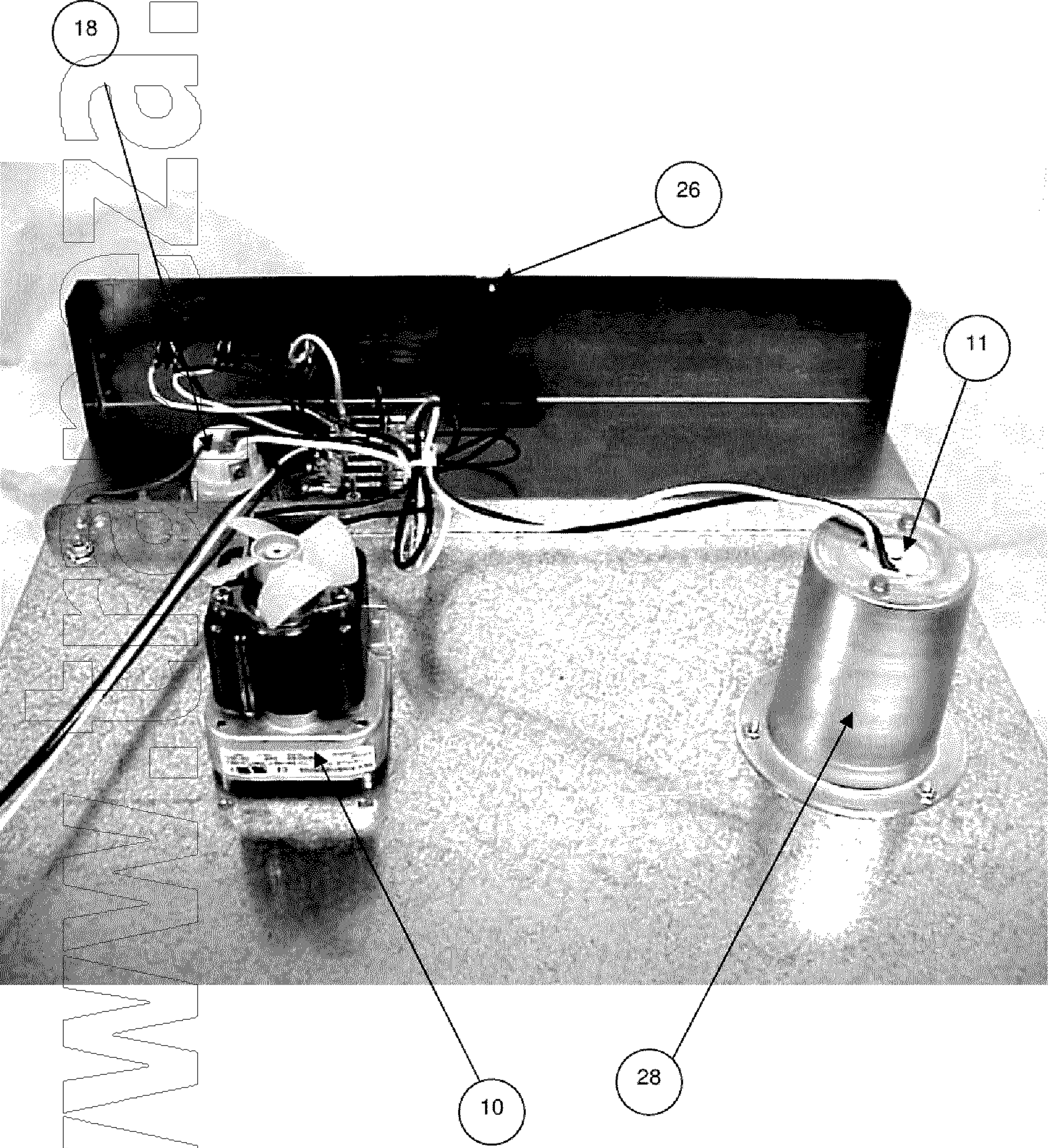
*** Не изображено**

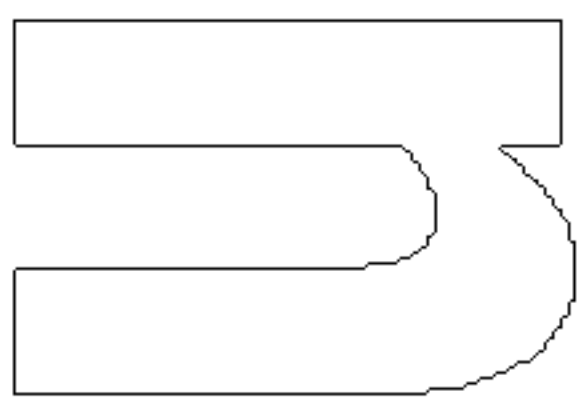
Корпус в сборе

Спецификация на стр. 6 - 8



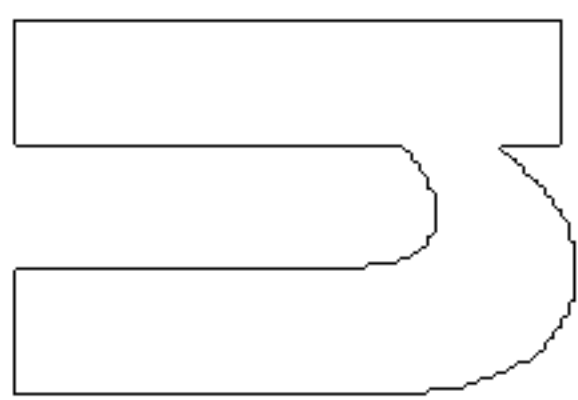
Верхняя часть корпуса
Спецификация на стр.6 - 8





Спецификация деталей котла
Модели #2552, 2552C и #2552UW

<u>№ п/п.</u>	<u>№ детали</u>	<u>Описание</u>	<u>Особые примечания</u>
	49739	Крышка и мешалка (дет. 1 -15)	
1	47110	Опрокидывающая ручка	
2	49701	Стопорное кольцо	
3	47060	Прямозубая цилиндрическая шестерня	
4	47106	Игольчатый подшипник	
5	61059	1/4"-20 винт с накатанной головкой (2)	<u>Использовать с крышкой/мешалкой</u>
6	49577	Узел вала мешалки длиной 9 1/2"	
7	46649	Установочное кольцо (2)	
8	47119	Задняя крышка	
9	47247	Передняя крышка в сборе	
10	49736	Поперечина	
11	41742	Установочный винт 10-32x3/16 (3)*	
12	76079	Шайба 1/4 (2)	
13	49571	Опрокидывающая ручка	
14	49011	Мешалка *	
15	49013	Противовес мешалки *	
	49738	Только дно емкости (п. 16-31)	
16	61053	Вводной шнур емкости в сборе	
17	61012	Прокладка 8-унц. емкости	
18	49763	Провод длиной 2 1/4" long	<u>Цельный никелевый с клеммами</u>
19	49719	Зажим элемента (2)	
20	49721	Сварной узел емкости	
21	49317	5/16-18 зубчатая стопорная гайка (2)	
22	49759	Распорка диам. 5/8" толщиной 3/8"	
23	49758	Установочный винт 6-32 x 1 1/8 PH Pan MS ZP	
24	40133	Установочный винт 6-32 x 3/4 Phil Pan M/S	
25	49136	Винт с Т-образной головкой 6-32 x 3/16"	
26	61056	Блок, корпус и емкость (со стороны ручки)	<u>Центральное резьбовое отверстие</u>
27	61013	Блок, корпус и емкость	<u>Все отверстия с резьбой</u>
28	42569	Провод длиной 5 1/4"	<u>Цельный никелевый с клеммами</u>
29	67888	Трубчатый элемент 1600 Вт 120 В	
30	76702	Термостат L525 F (2)	
31	61017	Корпус емкости	
32	20066	8-32 x 1/2" потайной винт*	
33	20068	8-32 x 1" потайной винт *	<u>Резьбовой блок</u>
* Не изображено			<u>Опрокидывающая ручка/Резьбовой блок</u>



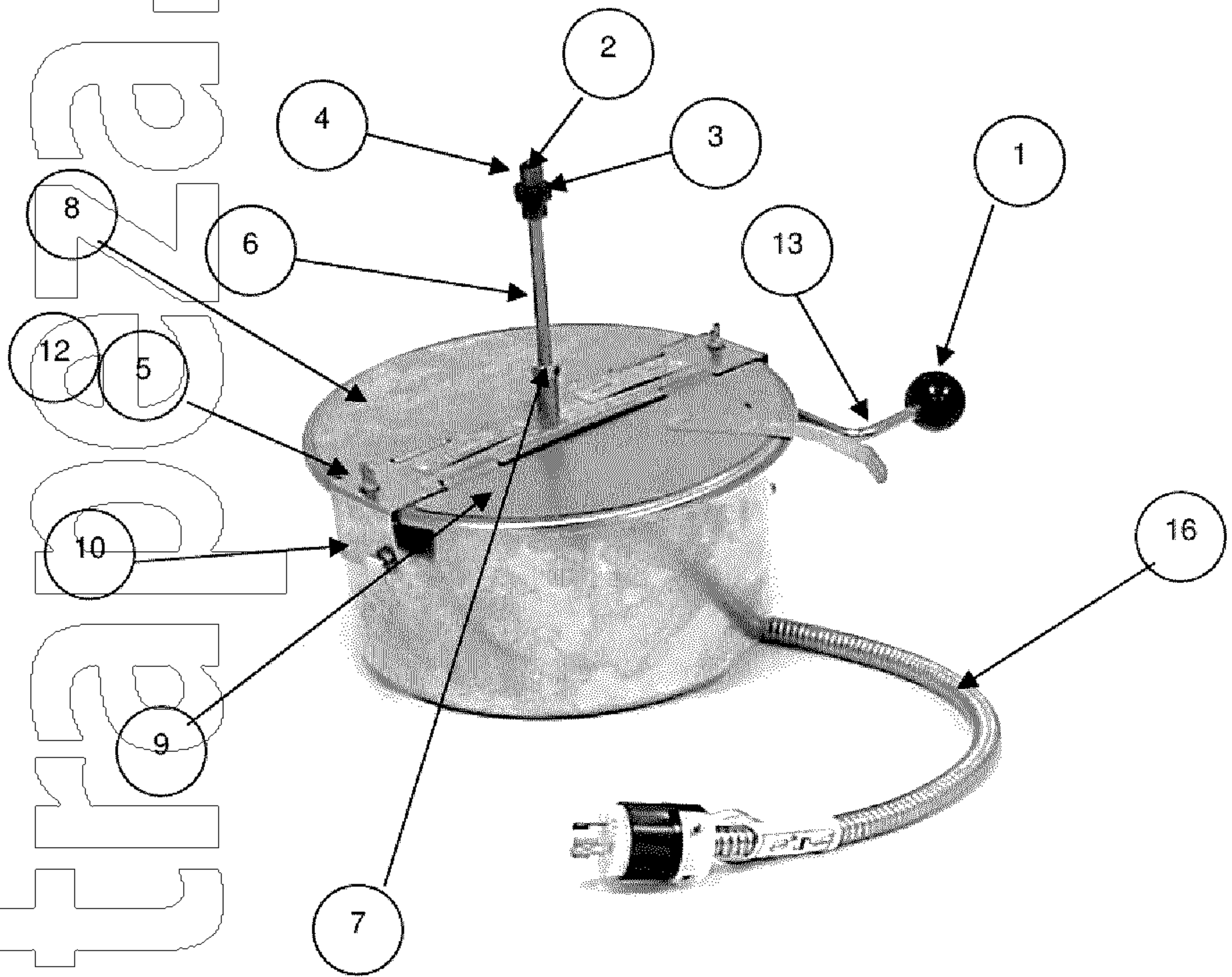
Спецификация деталей котла
 Модели #2552EX и #2552XJ

№. п/п	№. детали	№детали	Описание	Особые примечания
1	49739EX	61026	Крышка и мешалка (дет. 1 -15)	<u>Использовать с крышкой/мешалкой</u>
2	47110	47110	Шаровый наконечник опрокид. ручки	
3	49701	49701	Стопорное кольцо	
4	47060	47060	Прямозубая цилиндрическая шестерня	
5	47106	47106	Игольчатый подшипник	
6	61059	61059	1/4"-20 винт с накатанной головкой (2)	
7	49577	49577	Узел вала мешалки длиной 9 1/2"	
8	46649	46649	Установочное кольцо (2)	
9	47119	47119	Задняя крышка	
10	47247	47247	Передняя крышка в сборе	
11	49736	49736	Поперечина	
12	41742	41742	Установочный винт 10-32x3/16 (3) *	
13	76079	76079	Шайба 1/4 (2)	
14	49571	49571	Опрокидывающая ручка	
15	49011	49011	Мешалка *	
16	49013	49013	Противовес мешалки *	
17	49738EX	49738	Только дно емкости (п. 16-31)	<u>Цельный никелевый с клеммам</u>
18	61053	61053	Вводной шнур котла в сборе	
19	61012	61012	Прокладка 8-унц. емкости	
20	49763	49763	Провод длиной 2 1/4" long	
21	49719	49719	Зажим элемента (2)	
22	49721	49721	Сварной узел емкости	
23	49317	49317	5/16-18 зубчатая стопорная гайка (2)	
24	49759	49759	Распорка диам. 5/8" толщиной 3/8"	
25	49758	49758	Установочный винт 6-32 x 1 1/8 PH Pan MS ZP	
26	40133	40133	Установочный винт 6-32 x 3/4 Phil Pan M/S	
27	49136	49136	Винт с Т-образной головкой 6-32 x 3/16" (4)	<u>Центр.резьбовое отверстие</u>
28	61056	61056	Блок, корпус и емкость (со стороны ручки)	
29	61013	61013	Блок, корпус и емкость	<u>Все отверстия с резьбой</u>
30	42569	42569	Провод длиной 5 1/4"	<u>Цельный никелевый с клеммам</u>
31	67888EX	67888	Трубчатый элемент 1600 Вт 120 В	
32	76702	76702	Термостат L525 F (2 шт.)	
33	61017	61017	Корпус емкости	<u>Резьбовой блок</u>
34	20066	20066	8-32 x 1/2" потайной винт *	
35	20068	20068	8-32 x 1" потайной винт *	<u>Опрокидывающая ручка/резьбовой блок</u>

* Не изображено

Котёл в сборе

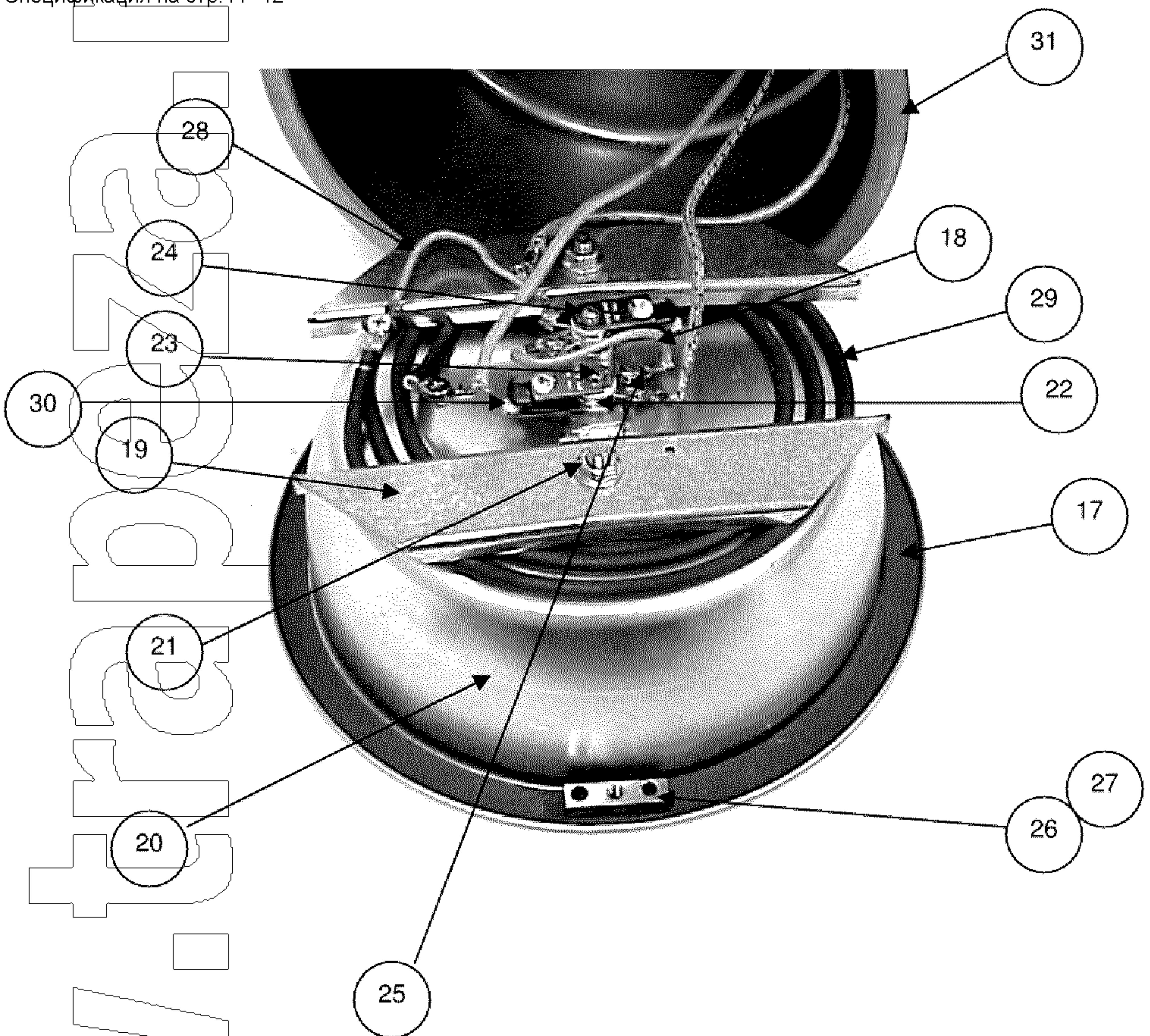
Спецификация на стр.11- 12



Модели #2552, #2552C, #2552UW,
#2552EX, #2552JX

Чаша котла

Спецификация на стр. 11- 12



Моделі #2552, #2552С,
#2552UW, #2552ЕХ,
#2552JX

М
О
Д

СХЕМА ЭЛЕКТРИЧЕСКИХ СОЕДИНЕНИЙ

Электрическая схема для #2552, #2552C и #2552UW.

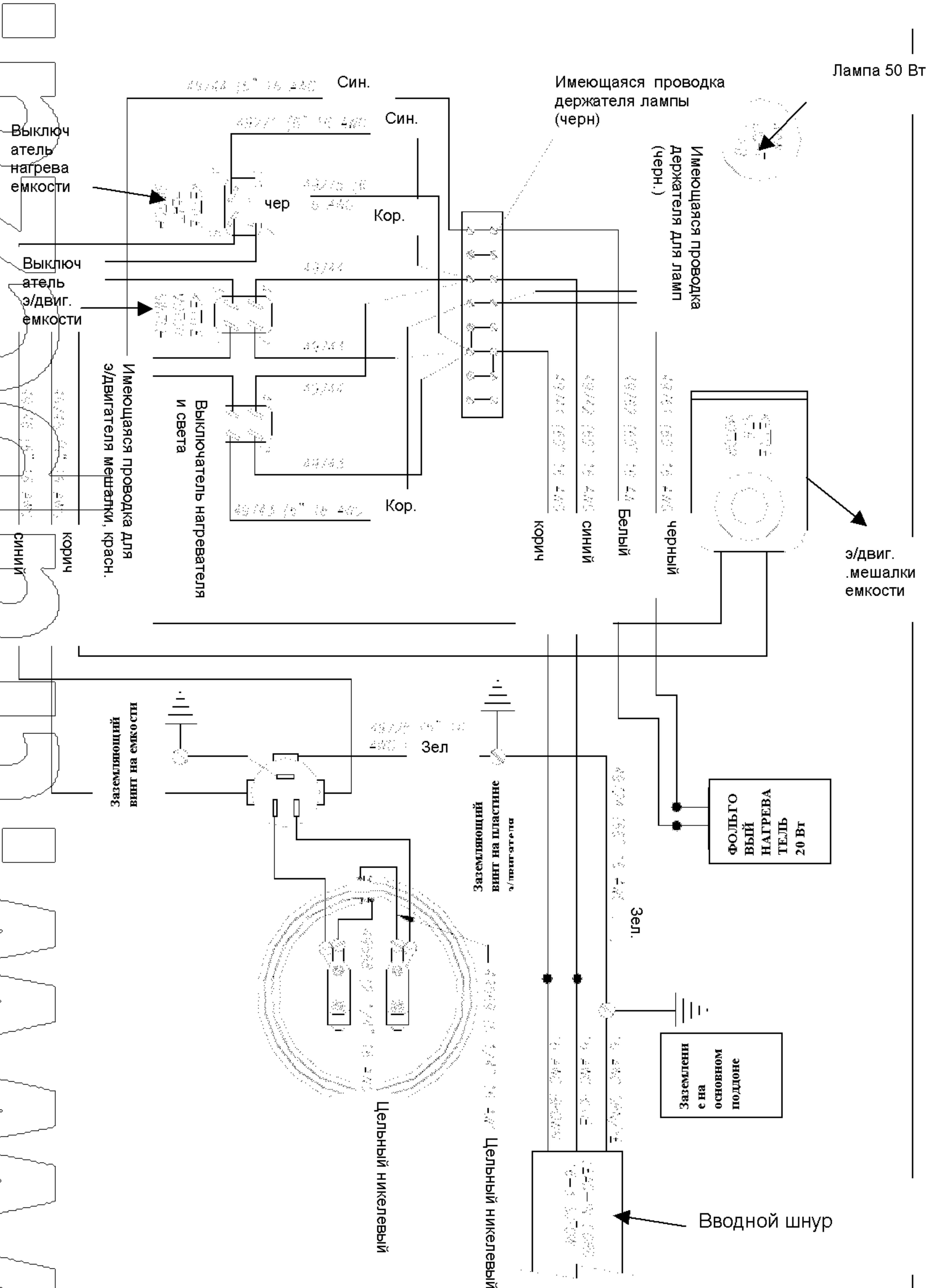


СХЕМА ЭЛЕКТРИЧЕСКИХ СОЕДИНЕНИЙ

Электрическая схема для #2552EX.

Лампа 40 Вт

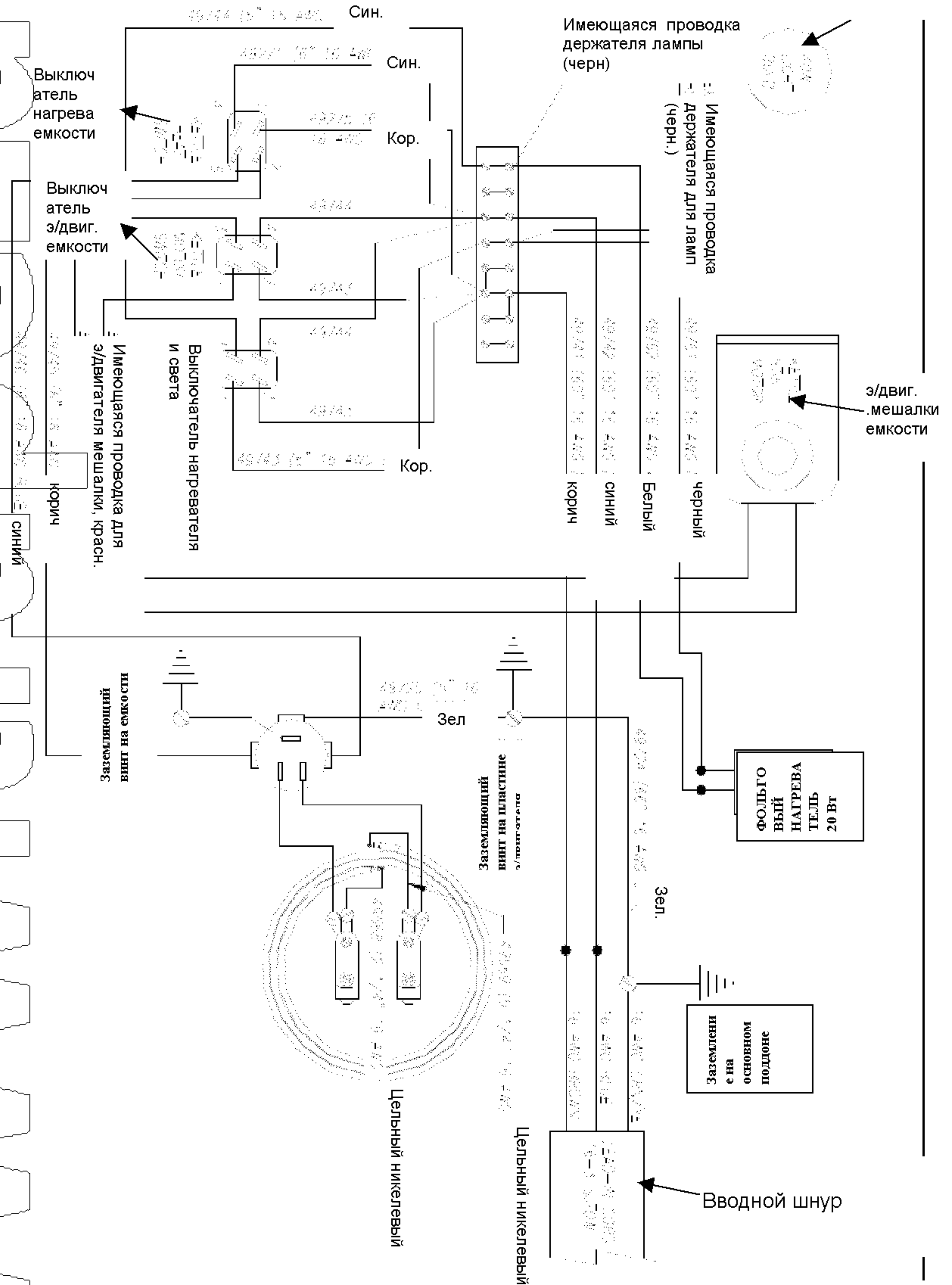
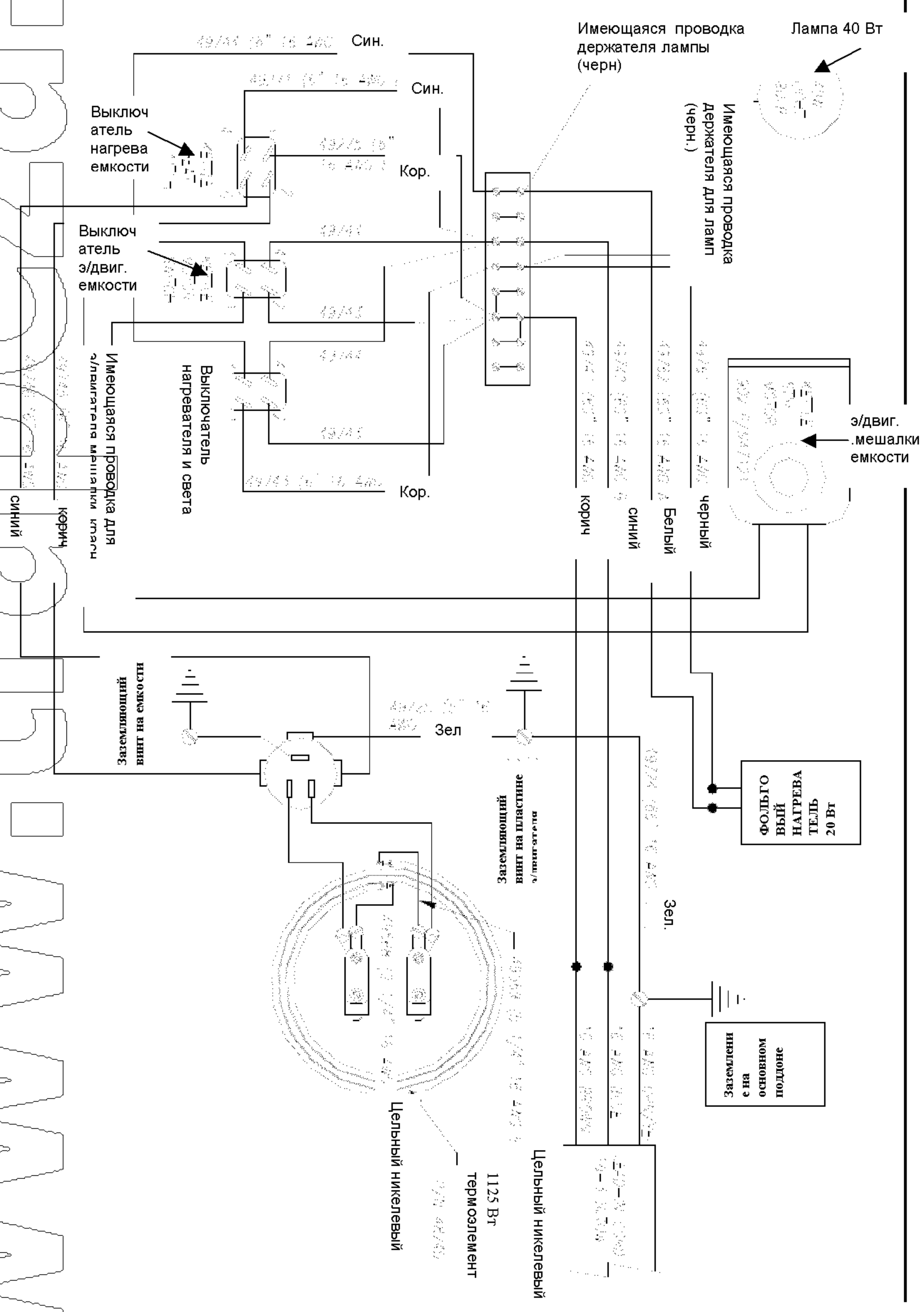


СХЕМА ЭЛЕКТРИЧЕСКИХ СОЕДИНЕНИЙ

Электрическая схема для #2552JX.



Гарантия

Мы гарантируем покупателю нового оборудования Gold Medal, продаваемого нашей компанией, отсутствие дефектов материала и высокое качество изготовления при условии нормальной эксплуатации и обслуживания. Наши обязательства по данной гарантии ограничиваются ремонтом или заменой дефектной детали в течение шести (6) месяцев с даты продажи первому покупателю в отношении работ и два (2) года в отношении деталей. Гарантия не распространяется на повреждения оборудования, вызванные непредвиденными обстоятельствами, изменением, ненадлежащей эксплуатацией, несоответствующим напряжением, несоблюдением инструкций.

НАСТОЯЩАЯ ГАРАНТИЯ ЗАМЕНЯЕТ ВСЕ ПРОЧИЕ ГАРАНТИИ, ЧЕТКО ВЫРАЖЕННЫЕ ИЛИ ПОДРАЗУМЕВАЕМЫЕ, А ТАКЖЕ ВСЕ ПРОЧИЕ ОБЯЗАТЕЛЬСТВА С НАШЕЙ СТОРОНЫ, ВКЛЮЧАЯ ПОДРАЗУМЕВАЕМУЮ ГАРАНТИЮ В ОТНОШЕНИИ ТОВАРНОЙ ПРИГОДНОСТИ. МЫ НЕ ДАЕМ ГАРАНТИЙ, ВЫХОДЯЩИХ ЗА РАМКИ ГАРАНТИИ, ОПИСЫВАЕМОЙ В ДАННОМ ДОКУМЕНТЕ. Мы не принимаем на себя, а также не даем разрешение третьим лицам принимать за нас иные обязательства или ответственность в связи с продажей указанного оборудования GOLD MEDAL или какой-либо его части.

Термин "Первый покупатель", используемый в данной гарантии, означает лицо, фирму, ассоциацию или корпорацию, в адрес которых выставлен счет компанией GOLD MEDAL PRODUCTS COMPANY или ее уполномоченным дистрибьютором данного оборудования.

ДАННАЯ ГАРАНТИЯ НЕ ИМЕЕТ СИЛЫ И СЧИТАЕТСЯ НЕДЕЙСТВИТЕЛЬНОЙ, ЕСЛИ ПЕРВЫЙ ПОКУПАТЕЛЬ ПРЕДВАРИТЕЛЬНО НЕ ПОЗВОНИЛ В КОМПАНИЮ GOLD MEDAL PRODUCTS COMPANY ПО ТЕЛЕФОНУ 1-800-543-0862, ЧТОБЫ ОБСУДИТЬ С НАШИМ ПРЕДСТАВИТЕЛЕМ ИЗ СЕРВИСНОЙ СЛУЖБЫ ПРОБЛЕМУ, СВЯЗАННУЮ С ОБОРУДОВАНИЕМ, И, ЕСЛИ ЭТО НЕОБХОДИМО, ПОЛУЧИТЬ ИНСТРУКЦИИ ОТНОСИТЕЛЬНО РЕМОНТА ИЛИ ЗАМЕНЫ ДЕТАЛЕЙ.

Примечание: Данное оборудование производится и продается исключительно для коммерческого использования.



GOLD MEDAL PRODUCTS COMPANY

10700 Medallion Drive

Cincinnati, Ohio 45241-4807 USA

www.gmpopcorn.com

Тел.: 1-800-543-0862

Факс: 1-800-542-1496

Модели #2552, #2552C, 2552UW, #2552EX, #2552JX

По вопросам гарантии, ремонта и технического обслуживания данного оборудования обращайтесь в ООО «СЦ Деловая Русь»

125167 г. Москва ул. Красноармейская, дом 11, корпус 2

т. 8-495-956-36-63.

<http://www.sc.trapeza.ru>