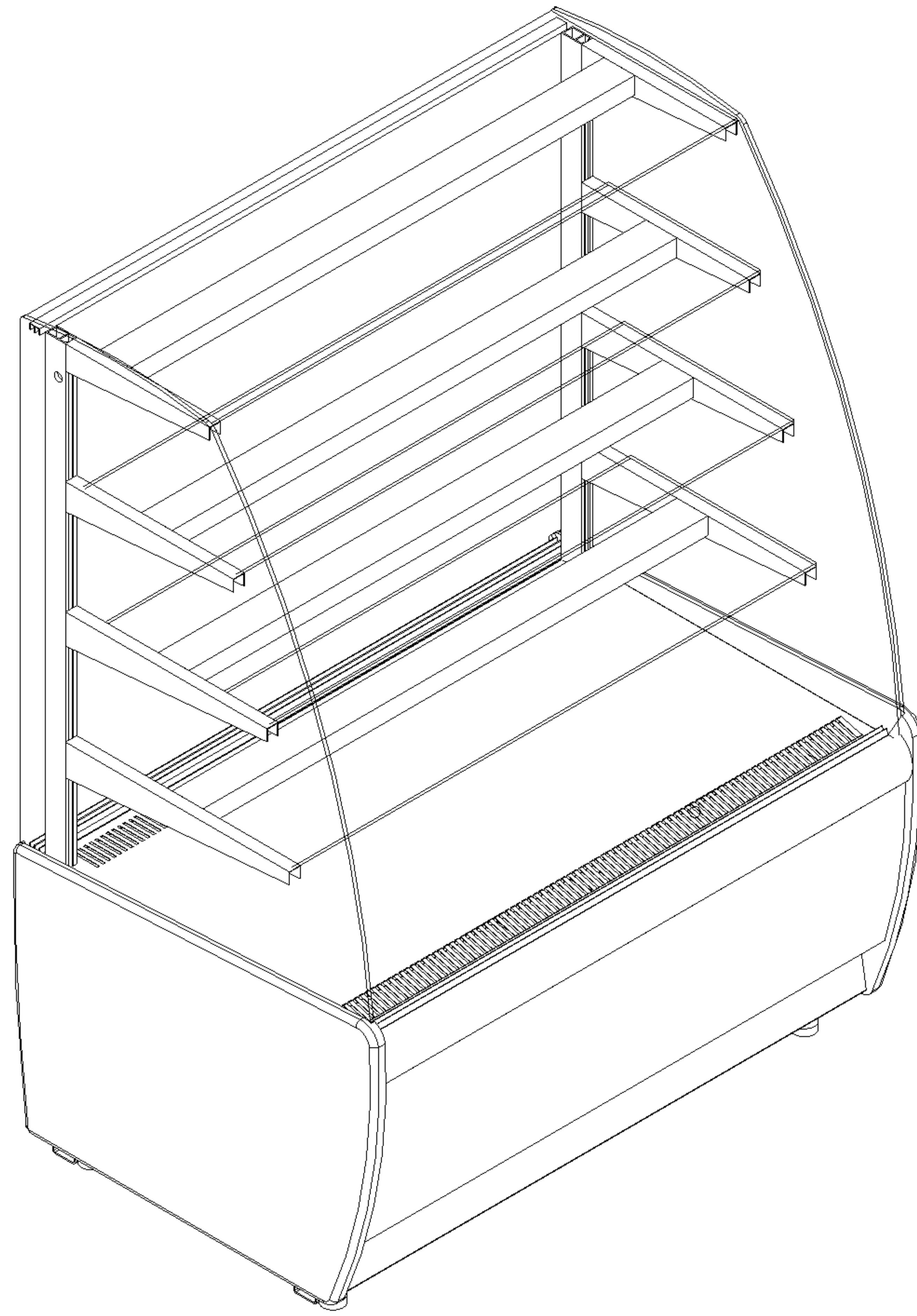


# Витрины холодильные

## ВХСв-Д Carbona

### Паспорт



1.1. Витрина холодильная ВХСв-Д Carbona, в дальнейшем Изделие, предназначено для кратковременного хранения, демонстрации и продажи на предприятиях торговли и общественного питания предварительно охлаждённых до температуры охлаждаемого объема пищевых продуктов.

1.2 Изделие предназначено для работы в помещениях при температуре окружающего воздуха от +12 до +25°C и относительной влажности не более 60%.

1.3. Монтаж, пуск, техническое обслуживание и ремонт проводится только специализированными ремонтно-монтажными предприятиями, имеющими право на проведение данных работ.

По результатам проведения монтажных и пуско-наладочных работ составляется Акт пуска в эксплуатацию (образец бланка - приложение 1) в трёх экземплярах.

Первый экземпляр Акта остаётся у владельца , второй экземпляр хранится у организации, производившей пуско-наладочные работы, третий экземпляр необходимо направить на завод-изготовитель для постановки на гарантийный учёт. В противном случае предприятие-изготовитель не несёт ответственности по гарантийным обязательствам.

1.4. Предприятие-изготовитель оставляет за собой право внесения незначительных конструктивных изменений в Изделие не отраженных в данном Паспорте.

1.5. Отзывы по улучшению эксплуатационных качеств и конструкции , претензии по качеству гарантийного и сервисного обслуживания просим направлять по адресу:

E-mail: [sales@oaopolus.ru](mailto:sales@oaopolus.ru)

## 2. ТЕХНИЧЕСКИЕ ХАРАКТЕРИСТИКИ

2.1. Основные технические характеристики **Изделия** соответствуют указанным в табл. 1.

**Таблица 1**

№	Наименование параметра	Значение	
		ВХСв -0,9Д	ВХСв-1,3 Д
1.	Внутренний объем, м <sup>3</sup>	0,27	0,41
2.	Полезный объем, м <sup>3</sup>	0,27	0,41
3.	Охлаждаемая площадь, м <sup>2</sup>	1,31	2,0
4.	Температура полезного объема, °С	+6...+12	+6..+12
5.	Потребление электроэнергии в сутки, кВт*час, не более	5,2	7,4
6.	Габаритные размеры, мм, не более		
	Длина	920	1370
	Ширина	650	650
	Высота	1300	1300
7.	Масса, кг, не более	55	75
8.	Род тока	Переменный, однофазный	
9.	Напряжение, В	220	220
10	Частота, Гц	50	50
11	Установленная суммарная мощность, кВт	0,6	0,8
12	Площадь проема витрины в плоскости линии загрузки, м <sup>2</sup>	0,68	1,0

3.1. Комплектность **Изделия** в соответствии с табл. 2.

**Таблица 2**

Наименование	Количество, шт.	
	ВХСв -0,9Д	ВХСв-1,3 Д
Витрина холодильная		1
Паспорт		1
Витрина укомплектована съёмными частями:		
Стекло лобовое		1
Стекло боковое		2
Створки		2
Полка		4
Светильник		4
Опора		4
Судок		1
Амортизатор для полок		16

**4. УКАЗАНИЯ МЕР БЕЗОПАСНОСТИ**

4.1. Перед подключением **Изделия** к сети ~220В перед розеткой установить автоматический выключатель на 10А.

4.2. **Изделие** должно быть заземлено. Заземление должно периодически проверяться в соответствии с «Правилами Технической Эксплуатации Электроустановок Потребителей».

4.3 При пуске **Изделия**, и далее, не реже 1 раза в год, производить профилактический осмотр, включающий в себя выполнение следующих работ:

- осмотр всех защитных устройств и приборов автоматики;
- проверка надежности всех электрических соединений и подводящего кабеля;
- проверка надежности присоединения заземляющих проводников к **Изделию**;
- проверка сопротивления изоляции подводящего к **Изделию** кабеля;
- проверка величины тока утечки между корпусом **Изделия** и соседним заземленным оборудованием;
- данные осмотра занести в журнал профилактического осмотра (Приложение

5).

**4.4. ЗАПРЕЩАЕТСЯ:**

- эксплуатация **Изделия** без автоматического выключателя;
- эксплуатация **Изделия** со снятыми или неисправными приборами автоматики;
- эксплуатация **Изделия** при повреждении изоляции электропроводов и обрыва заземляющего провода;
- применять острые предметы для удаления снеговой "шубы" с испарителя;
- эксплуатация **Изделия**, стеклянные ограждения которого повреждены и имеют острые кромки;
- эксплуатация шкафа с напряжением питающей сети отличным от 220В (+10-15)%
  - выпускать хладон из изделия в атмосферу.

4.5. Работу по техническому обслуживанию, регулировке, устранению неисправностей и санитарную обработку проводить при отключенном от электросети **Изделии**.

## 5. ПОРЯДОК ТРАНСПОРТИРОВКИ, УСТАНОВКИ И ОБРАЩЕНИЯ С ИЗДЕЛИЕМ

5.1. Скорость движения автомобильного транспорта при перевозке должна составлять не более 60 км/ч.

5.2. Условия хранения - по группе условий хранения 4 согласно ГОСТ 15150-69 - это навесы или помещения, где колебания температуры и влажности несущественно отличаются от колебаний на открытом воздухе.

Допускается хранить Изделие в упаковке на открытой площадке, но не более 1 месяца, при температуре окружающего воздуха не ниже минус 35 °С.

Допускается складирование в упаковке в два яруса.

5.3. При распаковке необходимо проверить комплектность в соответствии с разделом 3 настоящего Паспорта и удостовериться в целостности всех составных частей и в целом.

В процессе распаковки Изделие должно находиться в горизонтальном положении, максимальный угол наклона не должен превышать 15°.

**ВНИМАНИЕ!** Снятие упаковки выполнять с особой осторожностью ввиду наличия в составе упаковки деталей из стекла. Изделие установлено на щите - для его снятия необходимо вывернуть крепежные болты.

5.4. Некоторые детали имеют защитное покрытие (пленку), которую необходимо удалить.

Перед сборкой выполнить чистку всего в целом и его составных частей.

5.5. Сборку производить согласно схеме сборки (Приложение 2).

5.6. При установке на место эксплуатации следует добиться устойчивого положения путем регулирования опор. Максимальный угол наклона установленного не должен превышать 1°.

Запрещается установка на не стационарные (подвижные) опорные поверхности, в том числе транспортные средства.

Место установки должно обеспечивать возможность подхода к Изделию как минимум с двух сторон.

**ВНИМАНИЕ!** Убедитесь в отсутствии засорения и перегиба шланга для слива конденсата.

5.7 Изделие должно эксплуатироваться в помещении с температурой окружающего воздуха в пределах от +12 до +25 °С и относительной влажности не более 60%.

Запрещается подвергать Изделие воздействию прямых солнечных лучей.

Расстояние до ближайших нагревательных приборов должно быть не менее двух метров.

Запрещается установка на пути воздушных вентиляционных потоков, в том числе и от кондиционеров.

**ВНИМАНИЕ!** При транспортировке, либо хранении в зимних условиях перед первым включением Изделие должно быть выдержано при температуре не ниже +18 °С в течении не менее четырех часов.

5.8. К эксплуатации допускаются лица, прошедшие инструктаж по технике безопасности и ознакомленные с правилами обращения с Изделием, изложенными в настоящем Паспорте.

5.9. Изделие должно быть подключено к сети ~220 В, 50 Гц в соответствии с действующими «Правилами Устройства Электроустановок» (ПУЭ), «Правилами Технической Эксплуатации Электроустановок Потребителей» (ПТЭЭП) и другими

ВНИМАНИЕ! Розетка для подключения обязательно должна иметь заземляющий контакт.

5.10. После включения убедиться в отсутствии посторонних шумов - их наличие свидетельствует о нарушении режима работы .

5.11. На предприятии-изготовителе Изделие настроено на температуру, соответствующую таблицам настройки(см.приложения.) При необходимости, можно изменить рабочую температуру в полезном объёме , при помощи микроконтроллера.

5.12. После пуска агрегата, и при достижении требуемой температуры, загрузить Изделие предварительно охлажденными до температуры полезного объема продуктами. Высота выкладки продуктов для демонстрации должна быть не более 150 мм, а расстояние до ограждения витрины по периметру не менее 40 мм.

5.13. Работниками предприятия, где установлено Изделие, должна проводиться промывка и чистка Изделия согласно действующим нормам санитарии – не реже 1 раза в месяц.

Для этого нужно:

- отключить Изделие от источников тока
- вынуть все продукты из Изделия
- произвести полное размораживание Изделия
- аккуратно очистить все внутренние и наружные поверхности Изделия, с применением чистящих средств, не обладающих абразивным действием
- очистить конденсатор холодильного агрегата от пыли
- после высыхания включить Изделия
- загрузить Изделия предварительно охлажденными продуктами, соблюдая рекомендации п.5.12 настоящего паспорта.

Ответственность за подготовку оборудования и проведение технического обслуживания несет руководитель предприятия я, где установлено оборудование.

Трудоемкость технического обслуживания - 1,5 н/ч.

Не проведение технического обслуживания является грубым нарушением эксплуатации оборудования.

5.14. Работники предприятия, где установлено Изделие, в периоды между очередным техническим обслуживанием обязаны проводить следующие мероприятия:

- наблюдение за состоянием , правильной его загрузкой, системой отвода конденсата;
- визуальный осмотр машинного отделения, проверять герметичность трубопроводов

(появление следов масла в разъёмных соединениях указывает на утечку хладона);

- ежедневную чистку и протирку после окончания работы;
- удаление конденсата из ёмкости, расположенной в машинном отделении;
- периодически, не реже одного раза в два месяца, чистку конденсатора от пыли.

## 8. ГАРАНТИИ ИЗГОТОВИТЕЛЯ

8.1. Гарантийный срок эксплуатации - 12 месяцев при соблюдении потребителем условий транспортирования, хранения и эксплуатации. Гарантийный срок эксплуатации исчисляется со дня ввода в эксплуатацию, но не позднее 6 месяцев от даты изготовления.

8.2. В течение гарантийного срока предприятие – изготовитель гарантирует устранение выявленных дефектов и замену вышедших из строя составных частей, для этого владелец в течение месяца после обнаружения дефекта обязан выслать рекламационный акт и вышедшие из строя составные части на предприятие – изготовитель.

8.3. Гарантия на изделие не включает техническое обслуживание в течение гарантийного срока.

8.4. В период гарантийного срока претензии не принимаются, если:

- не выполнены правила монтажа и эксплуатации в соответствии с требованиями Паспорта.
- не осуществляется ежемесячное техническое обслуживание оборудования организацией или лицами, имеющими право на осуществление соответствующих работ.
- в Изделие были встроены дополнительные комплектующие без согласования с предприятием-изготовителем.
- детали и узлы имеют повреждения, возникшие вследствие ошибок при монтаже и эксплуатации.

Общий вид витрины

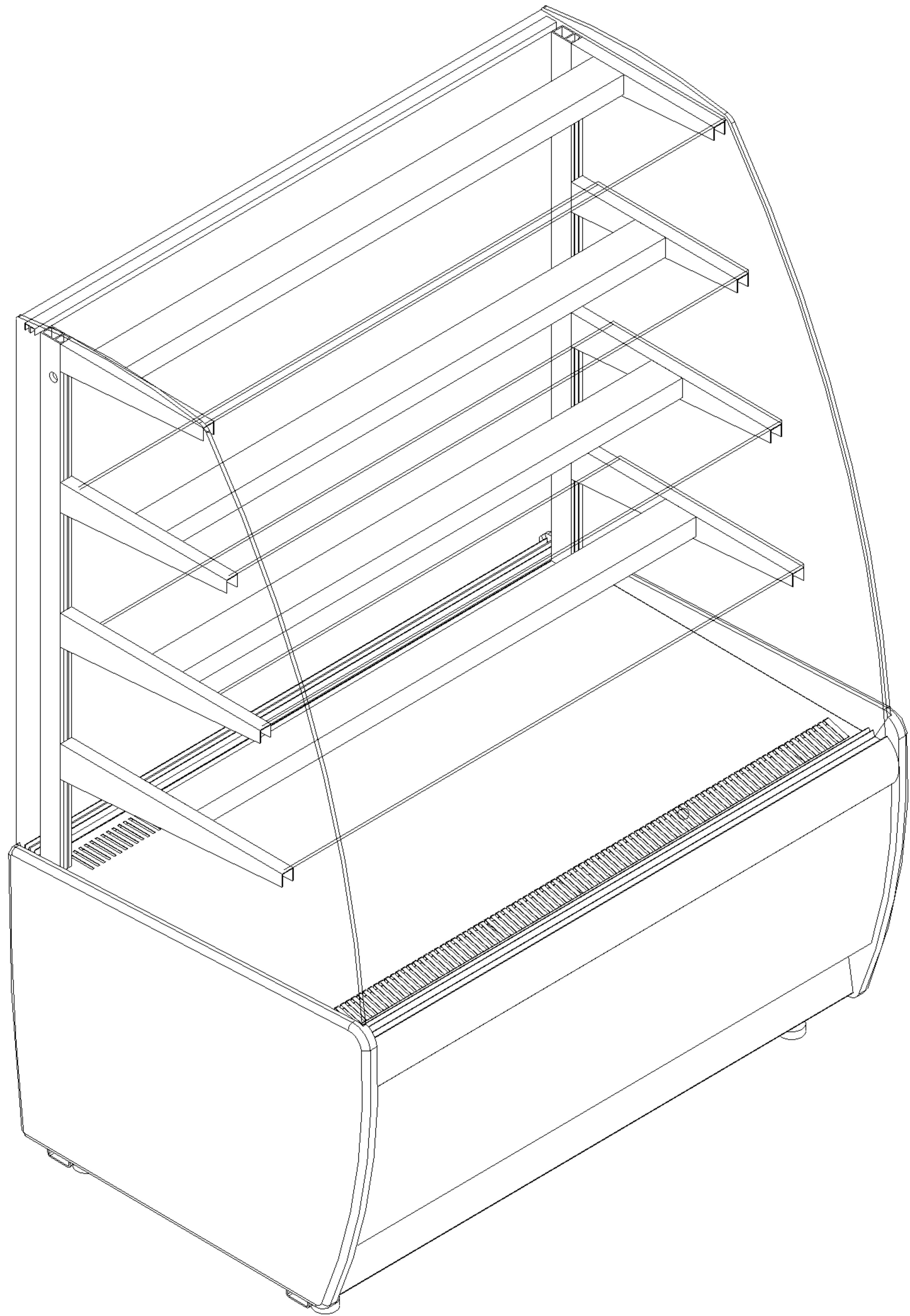




СХЕМА ЭЛЕКТРИЧЕСКАЯ ПРИНЦИПАЛЬНАЯ  
ВИТРИНЫ ХОЛОДИЛЬНОЙ

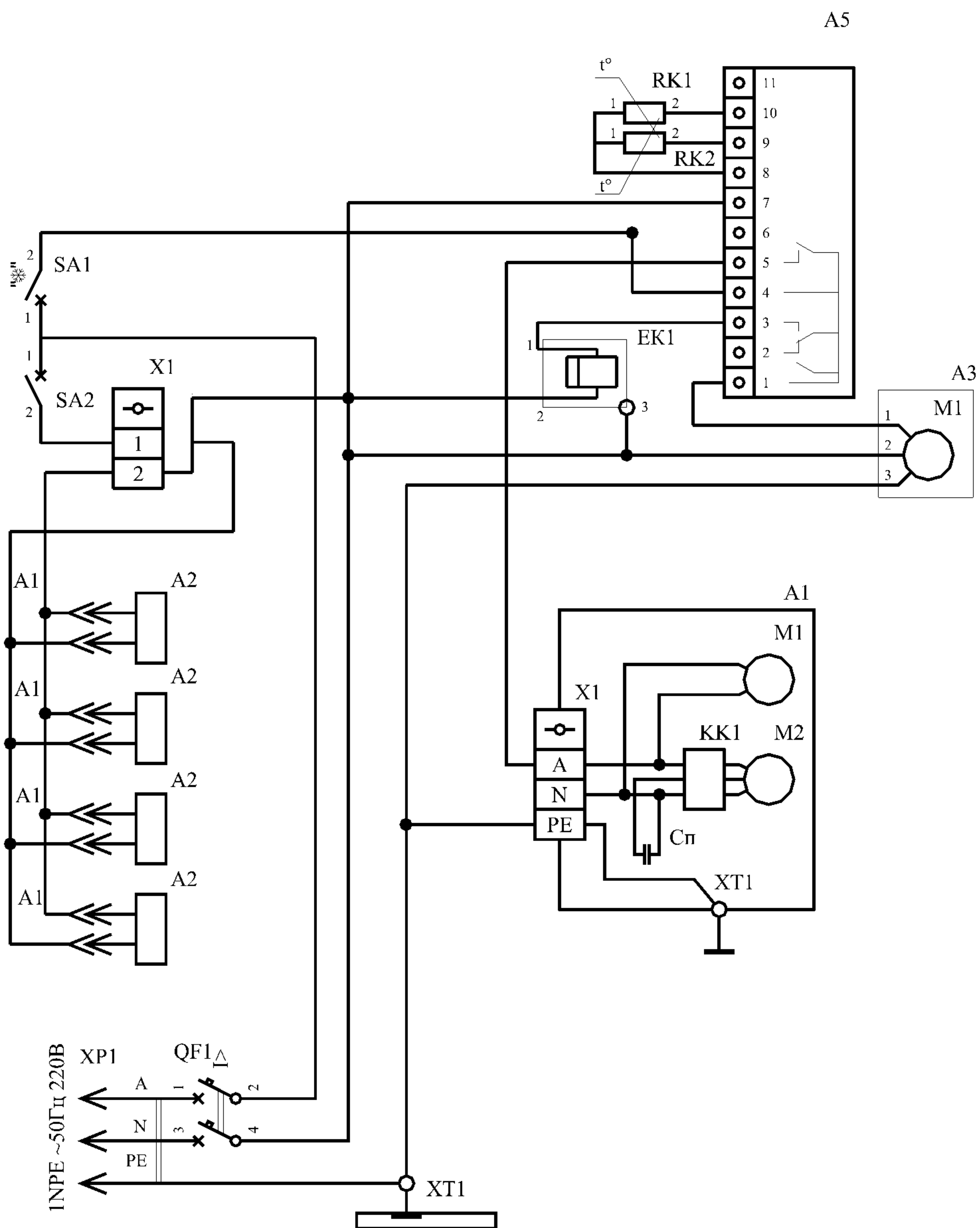


Таблица настройки контроллера PJEZCO Carel

Параметр	Наименование	Диапазон	Факт. значение	Единица измерения
	Уставка		+6	°C/°F
<b>Параметры датчиков ( / )</b>				
PS	Пароль	0...200	22	
/4	Выбор визуализации датчика	1...3	1	
/5	Выбор °C/°F	0...1	0	°C/°F
/6	Отключить десятичную запятую	0...1	0	
/C1	Калибровка 1 датчика	-12,7...12,7	0	°C/°F
/C2	Калибровка 2 датчика	-12,7...12,7	0	°C/°F
<b>Контрольные параметры ( r )</b>				
St	Уставка	r1...r2	+6	°C/°F
r1	Минимальное установленное значение	-50...r2	+6	°C/°F
r2	Максимальное установленное значение	r1...150	15	°C/°F
r3	Выбор режима (прямой/обратный)	0...2	0	
r4	Дельта ночного значения	-50...50	3	°C/°F
rd	Дифференциал регулирования	0...19	3	°C/°F
<b>Параметры компрессора ( C )</b>				
c0	Задержка запуска компрессора	0...100	0	мин
c1	Мин. Время между включениями компрессора	0...100	3	мин
c2	Мин. Время выключения компрессора	0...100	3	мин
c3	Мин. Время включения компрессора	0...100	0	мин
cc	Продолжительность постоянного цикла	0...15	4	час
<b>Параметры оттайки ( d )</b>				
d0	Тип оттайки (0-тэн, 1-газ, 2-тэн+время, 3-газ+время, 4-тэн+время+темпер)	0...4	0	
d1	Интервал между оттайками	0...199	4	час
dt	Температура окончания оттайки	-50...127	12	°C/°F
dP	Максимальная продолжительность оттайки	1...199	30	мин
db	Блокировка отображения температуры	0/1	1	
dd	Время каплеобразования	0...15	3	мин
d/	Измерение датчика испарителя			°C/°F
<b>Аварии ( A )</b>				
A0	Дифференциал аварии вентилятора	-20...20	2	°C/°F
Ad	Задержка аварийного сигнала температуры	0...199	40	мин
<b>Параметры вентилятора ( F )</b>				
F0	Запуск регулирования работы вентилятора	0/1	1	
F1	Температура остановки вентилятора	-50...127	14	°C/°F
F2	Остановка вентилятора при остановке компрессора	0/1	0	
F3	Стоянка вентилятора во время разморозки	0/1	1	

(вход NTC, см. этикетку на приборе).

(Параметры неуказанные в таблице изменению не подлежат)

ПАРАМЕТРЫ ПРОГРАММИРОВАНИЯ КОНТРОЛЛЕРА ID 974 (Витрина ВХСн; ВХСр)

Параметр	Наименование	Диапазон	Факт. значение	Единица измерения
<b>Рабочая температура</b>			6	°C/°F
<b>Регулятор компрессора (CP)</b>				
diF	Дифференциал (гистерезис)	0,1...30	3	°C/°F
HSE	Установка максимума	LSE...302	15	°C/°F
LSE	Установка минимума	-55...HSE	6	°C/°F
<b>Защита компрессора (CP)</b>				
Ont	Время вкл. при аварии датчика	0...250	10	мин
Oft	Время выкл. при аварии датчика	0...250	10	мин
dOn	Задержка реле компрессора при пуске	0...250	15	сек
dOF	Миним. время стоянки компрессора	0...250	3	мин
dbi	Миним. время работы компрессора	0...250	3	мин
OdO	Задержка реле компрессора при аварии	0...250	5	мин
<b>Регулятор размораживания (dEF)</b>				
dy	Тип размораживания 0 – оттайка ТЭНами; 1 – оттайка горячим газом; 2 – оттайка остановом компрессора	0/1/2	0	код
dit	Интервал между оттайками	0...250	4	час
dCt	Счет интервала размораживания 0 – часы работы компрессора; 1 – реальное время; 2 – часы останова компрессора	0/1/2	1	код
dOH	Время до первого размораживания с момента пуска	0...59	0	мин
dEt	Продолжительность разморозки	1...250	30	мин
dSt	Температура окончания разморозки	-50...150	14	
dPO	Разморозка при включении n – нет; y – да	n/y	y	код
<b>Регулятор крыльчаток (FAn)</b>				
FSt	Температура остановки вентилятора	-50...150	16	°C/°F
FAd	Дифференциал срабатывания вентилятора	-30...30	2	°C/°F
Fdt	Время задержки вентилятора после разморозки	0...250	0	мин
dt	Время каплеобразования	0...250	3	мин
dFd	Остановка вентилятора при размораживании	n/y	y	код
FCO	Работа вентилятора при отключении компрессора	n/y	y	код
<b>Сигналы тревоги (AL)</b>				
Afd	Дифференциал сигнала тревоги	1...50	2	°C/°F
HAL	Верхний предел срабатывания сигнала тревоги	LAL...150	40	°C/°F
LAL	Нижний предел срабатывания. сигнала тревоги	-50...HAL	-5	°C/°F
PAO	Время задержки сигнализации после включения	0...10	1	час
dAO	Время задержки сигнализации после оттайки	0...999	20	мин
tAO	Время задержки сигнализации по температуре	0...250	20	мин
<b>Дисплей (diS)</b>				
LOC	Блокировка клавиатуры n – нет; y – да	n/y	n	код
PA1	Пароль	0...250		число
ndt	Отображение с десятичными n – нет; y – да	n/y	n	код
CA1	Калибровка датчика объема	-12...12	0	°C/°F
CA2	Калибровка датчика испарителя	-12...12	0	°C/°F
ddL	Индикация при разморозке 0 – да; 1 – нет; 2 – метка (во время оттайки высвечивается “dEF”)	0/1/2	1	код
drc	Выбор единицы измерения 0 – °C; 1 – °F	0/1	0	код
<b>Конфигурация (CnF)</b>				
H00 *)	Тип датчика 0 – PTC; 1 – NTC	0/1	1	код
H42		n/y	y	код
reL	Тип устройства	/	/	/
tAb	Таблица параметров	/	/	/
<b>Копирование (Fnr)</b>				

[www.trapeza.ru](http://www.trapeza.ru)

ЖУРНАЛ ПРОФИЛАКТИЧЕСКОГО ОСМОТРА  
ВИТРИНЫ ХОЛОДИЛЬНОЙ