

ОКП 364600

ГРУППА Г 47

ПАСПОРТ

ГИДРОФИЛЪТР БАРЬЕР-03Л/П

ТМ 1258.00.00.000

2011

1. ОПИСАНИЕ И РАБОТА ГИДРОФИЛЬТРА

1.1. НАЗНАЧЕНИЕ ГИДРОФИЛЬТРА

Гидрофильтр – вентиляционное оборудование, предназначенное для очистки воздуха на кухне от вредных продуктов неполного сгорания твердого топлива, частиц жира, сажи и копоти, образующихся при приготовлении пищи, а также для уменьшения температуры выходящего воздушного потока.

1.2. ТЕХНИЧЕСКИЕ ХАРАКТЕРИСТИКИ

1.	Габаритные размеры гидрофильтра в сборе, мм	
	длина.....	1850
	ширина.....	600
	высота.....	1080
2.	Габаритные размеры камеры гидрофильтра, мм	
	длина.....	1250
	ширина.....	500
	высота.....	900
3.	Номинальная мощность, кВт.....	0,75
4.	Номинальное напряжение, В.....	220
5.	Частота, Гц.....	50
6.	Масса, кг.....	190
7.	Объем ванны, заполняемой водой, куб.дм.....	100
8.	Расход воды при работе гидрофильтра не более, куб.дм в час.....	1
9.	Рекомендуемая производительность вытяжного вентилятора, куб. тыс. м в час	2 – 4
10.	Класс защиты вентиляционных фильтров от поражения электрическим током в соответствии с ГОСТ 12.2.007.0.....	1
11.	Класс защиты гидрофильтра по ГОСТ 14254-96.....	IP21
12.	Вид климатического исполнения по ГОСТ 15150-99.....	УХЛ-4

1.3. КОМПЛЕКТ ПОСТАВКИ

В комплект поставки гидрофилтра входят:

Корпус гидрофилтра	1 шт.
Воздуховод переменного сечения.....	2 шт.
Фильтр лабиринтный вертикальный.....	1 шт.
Фильтр лабиринтный горизонтальный.....	1 шт.
Душирующее устройство.....	1 шт.
Фильтр сетчатый.....	1 шт.
Паспорт и инструкция по эксплуатации и монтажу.....	1экз.

1.4. УСТРОЙСТВО И ПРИНЦИП РАБОТЫ

Гидрофилтр представляет собой герметичную камеру размером, сделанную из высококачественной нержавеющей стали. Внутри камеры на входе и на выходе воздушного потока размещаются металлические лабиринтные фильтры. В камере поток воздуха встречается с водяной завесой, создаваемой вертикальным душирующим устройством. Сетчатый фильтр, стоящий на входе всасывающей трубы, препятствует проникновению остатков жира и копти в центробежный насос. Уровень воды в гидрофилтре поддерживается постоянно на одном уровне при помощи поплавкового устройства.

Удаление воды осуществляется через сливное отверстие, расположенное в центре дна корпуса. Сливное отверстие в процессе работы гидрофилтра закрыто заглушкой, выполненной в виде трубы.

В камере предусмотрен люк для обслуживания, очистки и монтажа металлических лабиринтных фильтров и душирующего устройства.

ПРИ ВСТРАИВАНИИ ГИДРОФИЛТРА В СИСТЕМУ ВЕНТИЛЯЦИИ НЕОБХОДИМО НА ВХОДЕ И НА ВЫХОДЕ ГИДРОФИЛТРА УСТАНОВЛИВАТЬ ПРОТИВОПОЖАРНЫЕ КЛАПАНА.

Противопожарные клапаны предназначены для блокирования распространения пожара и продуктов горения по воздуховодам. Применение клапанов осуществляется в соответствии с требованиями СНиП 41-01-2003 и СНиП 21-01-97*.

Гидрофилтр встраивается в отдельную вытяжную систему вентиляции. Направленное движение воздушного потока, проходящего через фильтр и далее по воздуховоду, а также выброс отработанного воздуха в атмосферу обеспечивает вытяжной вентилятор, установленный на крыше здания.

Принцип работы гидрофилтра основан на прохождении загрязненного воздуха через различные фильтры. Процесс очистки воздуха состоит из трех этапов.

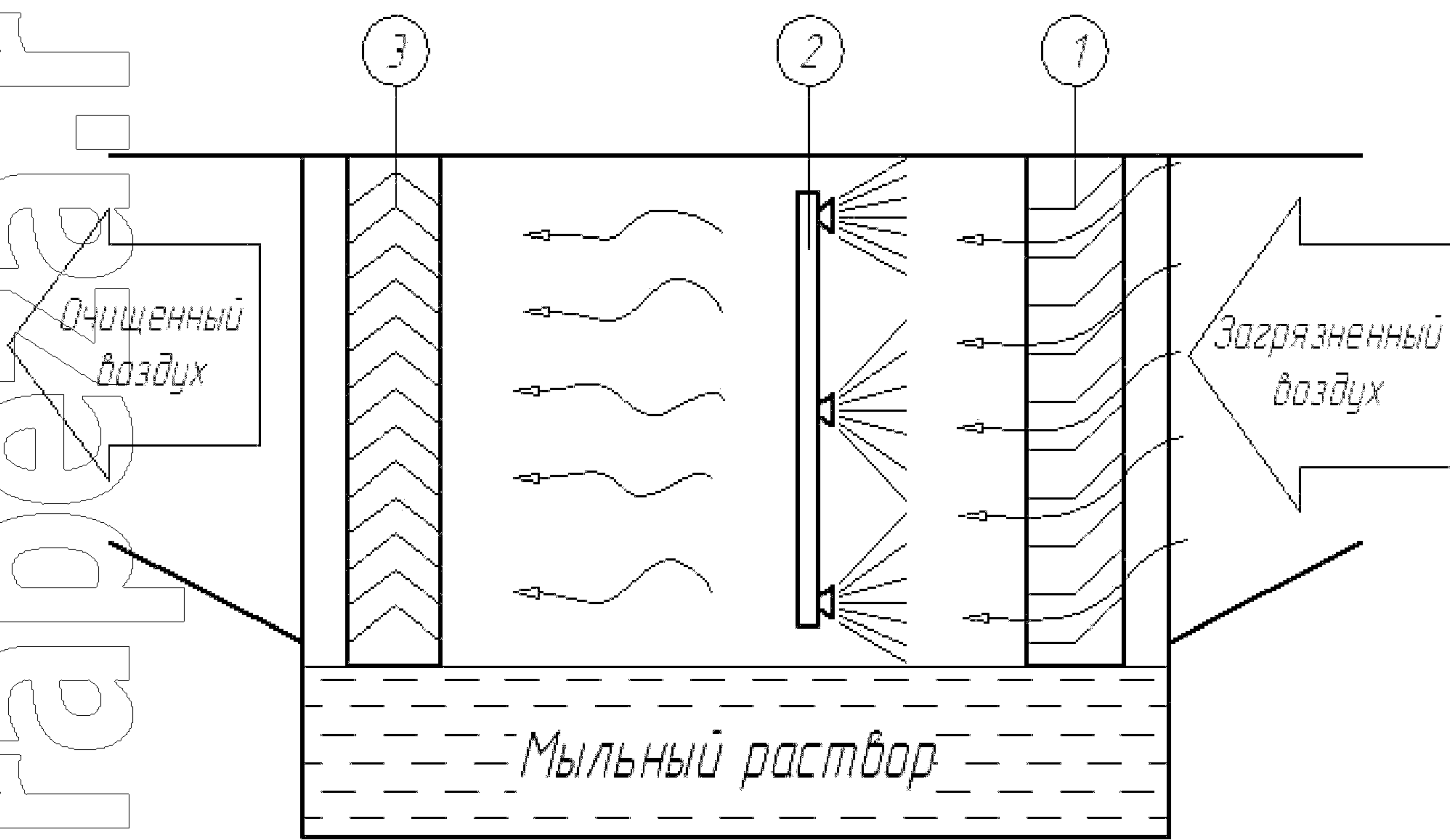


Рис.1. Этапы очистки грязного воздуха

1 этап. Механическая очистка воздуха от жиров и тяжелых примесей, содержащихся в воздухе, при прохождении через горизонтальные металлические лабиринтные фильтры.

2 этап. Влажная очистка воздуха от продуктов сгорания твердого топлива и жиров душирующим устройством. Мелкодисперсные капли воды сбивают продукты сгорания, содержащиеся в воздухе, одновременно охлаждая его.

3 этап. Механическая очистка увлажненного воздуха от капель воды при прохождении через вертикальные металлические лабиринтные фильтры.

Очищенный воздух после гидрофилтра соответствует СНиП 41-01-2003 и его можно через воздуховод выбрасывать в атмосферу.

Для подключения вентиляционного гидрофилтра требуется подвод холодной воды, а также слив в канализацию.

2. ИСПОЛЬЗОВАНИЕ ПО НАЗНАЧЕНИЮ

2.1. ТРЕБОВАНИЯ БЕЗОПАСНОСТИ

КАТЕГОРИЧЕСКИ ЗАПРЕЩАЕТСЯ:

- использовать гидрофильтр не по назначению;
- эксплуатировать гидрофильтр с размещенными на нем или присоединенными к нему какими-либо предметами;
- самостоятельно изменять конструкцию гидрофильтра;
- включать электродвигатель насоса при отсутствии воды в камере гидрофильтра;
- находится внутри камеры гидрофильтра, наполненной водой;
- открывать дверь камеры гидрофильтра во время его работы;
- эксплуатировать технологическое оборудование при отключенном гидроfiltре.

Размещение гидрофильтра должно обеспечить свободный доступ в его камеру для технического обслуживания.

Техническое обслуживание гидрофильтра должно производиться своевременно, по мере загрязнения отдельных частей.

Любой ремонт и техническое обслуживание гидрофильтра производится только специально обученным персоналом или на предприятии-изготовителе.

ВОЗДУХОВОД, ИДУЩИЙ ОТ ТЕХНОЛОГИЧЕСКОГО ОБОРУДОВАНИЯ ДО ГИДРОФИЛЬТРА, ДОЛЖЕН БЫТЬ ИЗГОТОВЛЕН ИЗ НЕРЖАВЕЮЩЕЙ СТАЛИ ТОЛЩИНОЙ НЕ МЕНЕЕ 1,5ММ.

Воздуховод идущий от технологического оборудования до гидрофильтра должен иметь специальные люки для очистки внутренней поверхности от частиц жира и продуктов неполного сгорания твердого топлива.

2.2. ПОДГОТОВКА К РАБОТЕ И МОНТАЖ ГИДРОФИЛЬТРА

1. Распакуйте гидрофильтр и составные части, проверьте комплект поставки.
2. Удалите защитную пленку с металлических поверхностей (при ее наличии).
3. Установите камеру гидрофильтра (поз. 1, рис. 2) на специально подготовленные опоры (поз. А, рис. 2).
4. Соберите гидрофильтр, установив переходники (поз. 2, рис. 2) и противопожарные клапаны* (поз. 3, рис. 2). Переходники крепятся к корпусу гидрофильтра и к противопожарным клапанам при помощи болтовых соединений.

ВНИМАНИЕ! НА ВХОДЕ В ГИДРОФИЛЬТР УСТАНОВЛИВАЕТСЯ ПРОТИВОПОЖАРНЫЙ КЛАПАН, ИМЕЮЩИЙ БОЛЕЕ ВЫСОКУЮ ТЕМПЕРАТУРУ СРАБАТЫВАНИЯ.

ВНИМАНИЕ! НЕОБХОДИМО ПРОВЕРИТЬ РАБОТОСПОСОБНОСТЬ КЛАПАНОВ ПРОТИВОПОЖАРНЫХ В СООТВЕТСТВИИ С ИНСТРУКЦИЕЙ ПО МОНТАЖУ И ЭКСПЛУАТАЦИИ КЛАПАНОВ.

* Противопожарные клапана в комплект поставки не входят

5. Подсоединение гидрофилтра к системе вентиляции. Противопожарные клапаны крепятся к воздуховодам (поз. Б, В, рис. 2) при помощи болтовых соединений.

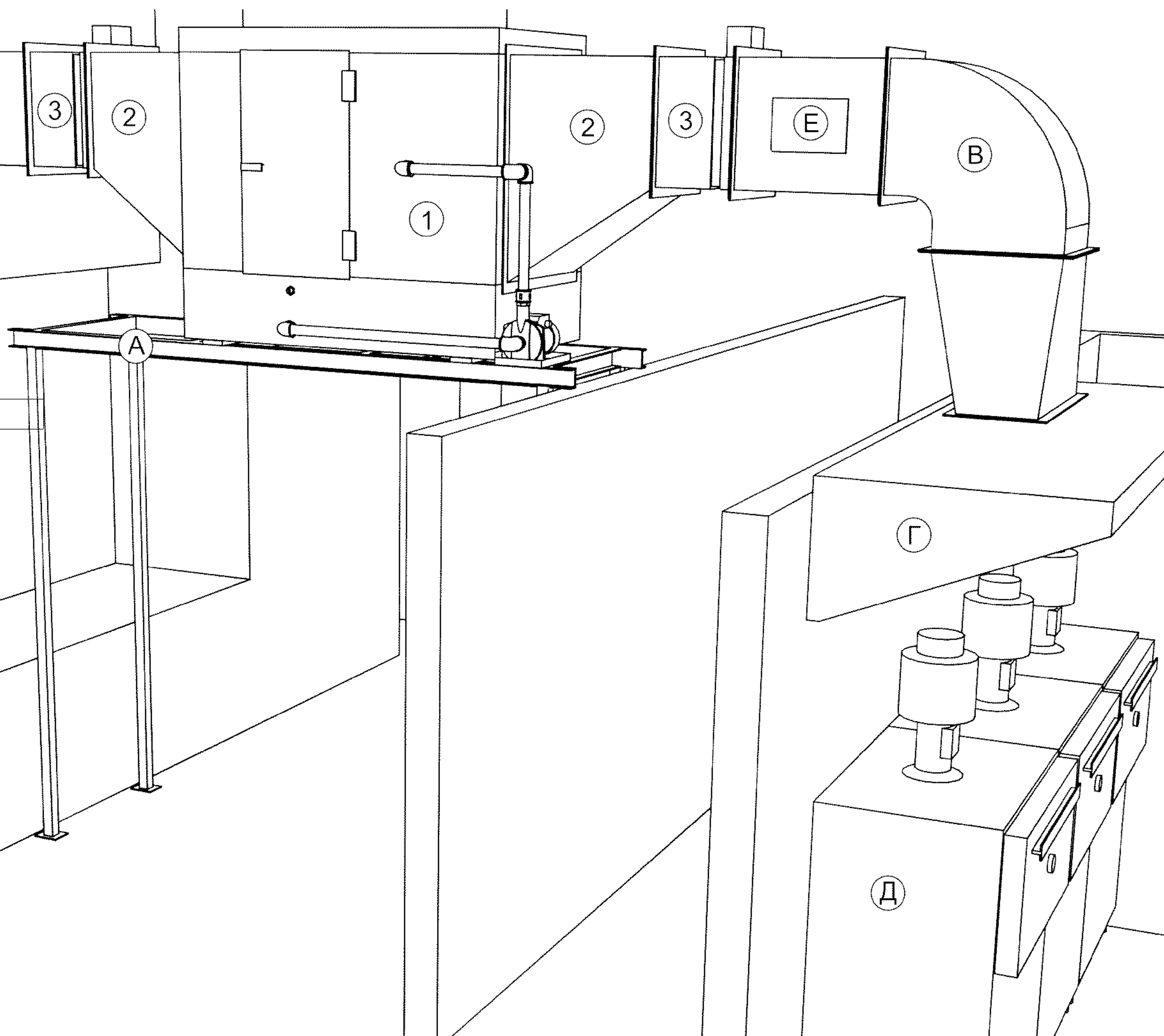


Рис. 2. Монтаж гидрофилтра

1 – корпус гидрофилтра; 2 – переходники; 3 – противопожарные клапаны КЛОП-1;
А – опора; Б – воздуховод на выходе из гидрофилтра; В – воздуховод на входе в гидрофилтр;
Г – зонт вытяжной; Д – технологическое оборудование; Е – люк для очистки воздуховода.

6. Установите лабиринтные фильтров (поз. 4, рис. 3) в ячейки. По очереди каждый фильтр заносится в камеру и размещается в своей ячейке. Вес каждого лабиринтного фильтра около 25кг.
7. Закрепите лабиринтные фильтров при помощи швеллеров и винтов-барашков.
8. Установите душирующего устройства (поз. 5, рис. 3). Форсунки должны быть направлены навстречу воздушному потоку.
9. Установка сетчатого фильтра (поз. 6, рис. 3).
10. Подключите гидрофилтра к водоснабжению, канализации и электрической сети.

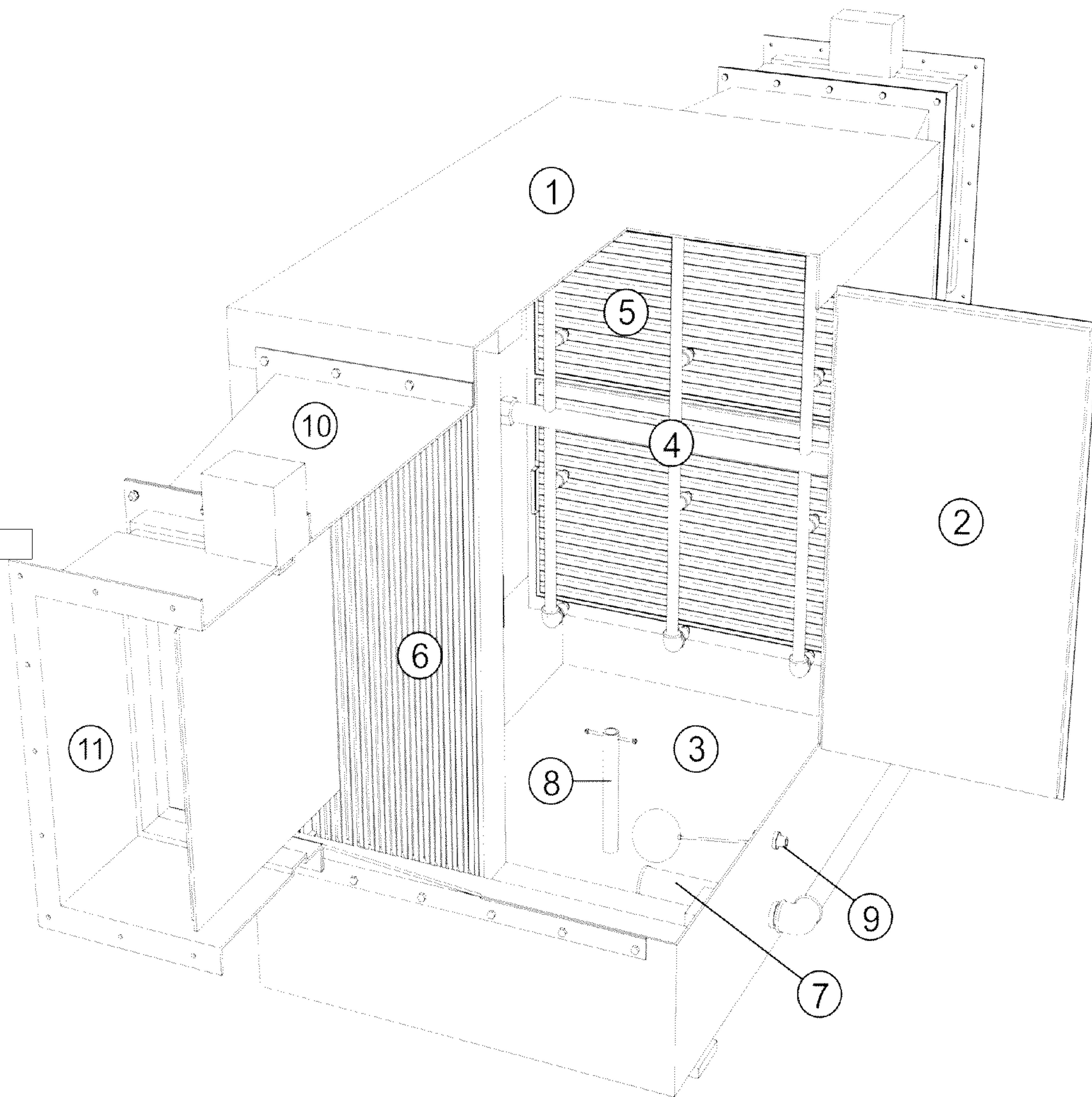


Рис. 3. Устройство гидрофилтра

1 – корпус гидрофилтра; 2 – дверь для технического обслуживания; 3 – ванна; 4 – душирующее устройство; 5 – фильтр лабиринтный горизонтальный; 6 – фильтр лабиринтный вертикальный; 7 – фильтр сетчатый; 8 – трубка сливная; 9 – шаровой клапан с поплавком; 10 – переходник; 11 – противопожарный клапан

Гидрофилтр подключается к сети холодного водоснабжения. Заполнение ванны гидрофилтра происходит один раз. В процессе работы уровень воды будет поддерживаться автоматически. Это необходимо, так как частицы воды будут уноситься с потоком воздуха.

Слив в канализацию отработанной воды происходит только в процессе технического обслуживания гидрофилтра.

Подключение электродвигателя насоса к сети приходит в соответствии с инструкцией по эксплуатации к насосу.

2.3. ТРЕБОВАНИЯ К СИСТЕМЕ ВЕНТИЛЯЦИИ

При проектировании и монтаже системы вентиляции необходимо учесть следующие особенности:

- горизонтальные вентиляционные короба необходимо размещать по углом 1-3 градуса в сторону гидрофилтра;
- при проектировании системы вентиляции необходимо заложить в воздуховоды лючки для инспектирования и очистки всей системы;
- размещение и конструкция воздуховодов должны обеспечить отсутствие скопления и протечки конденсата в системе вентиляции;
- при монтаже необходимо обеспечить герметизацию стыков вентиляционных коробов.

2.4. ПОРЯДОК РАБОТЫ

ВНИМАНИЕ! ПЕРЕД ПЕРВЫМ ВКЛЮЧЕНИЕ ГИДРОФИЛЬТРА ЗАПОЛНИТЕ ВОДОЙ КОРПУС ЦЕНТРОБЕЖНОГО НАСОСА.

Заливка воды в насос производится через специальное отверстие, установленное в самой верхней точке корпуса. Выливаю воды из насоса через всасывающую трубу препятствует установленный на ее конце обратный клапан.

Для более эффективной очистки воздуха от продуктов неполного сгорания твердого топлива и частиц жира рекомендуется добавлять в камеру поверхностно-активные вещества (ПАВы), например обычный стиральный порошок для автоматических стиральных машин.

Включите электродвигатель насоса. Гидрофилтр начнет циркулировать воду.

Включите вытяжную вентиляции.

Гидрофилтр работает в течение всего процесса работы технологического оборудования.

ЗАПРЕЩАЕТСЯ ЭКСПЛУАТИРОВАТЬ ТЕХНОЛОГИЧЕСКОЕ ОБОРУДОВАНИЕ ПРИ ОТКЛЮЧЕННОМ ГИДРОФИЛЬТРЕ.

В КОНЦЕ РАБОЧЕГО ДНЯ НЕОБХОДИМО:

- выключить гидрофилтр;
- слить воду из гидрофилтра;
- через 10 минут, после полного слива воды, выключить вытяжную вентиляцию.

Рекомендуется ежедневно в конце рабочего дня оценивать степень загрязнения внутренней камеры гидрофилтра и особенно сетчатого филтра. Излишнее загрязнение сетчатого филтра может привести к снижению производительности гидрофилтра и выходу из строя электродвигателя насоса.

3. ТЕХНИЧЕСКОЕ ОБСЛУЖИВАНИЕ

3.1. ОБЩИЕ УКАЗАНИЯ

Цель технического обслуживания – поддержание в рабочем состоянии гидрофилтра в течение всего срока службы, а также обеспечение правил противопожарной безопасности.

Техническое обслуживание гидрофилтра должно производиться по мере загрязнения отдельных частей. Скорость загрязнения гидрофилтра зависит от интенсивности работы технологического оборудования, вида твердого топлива, технологии приготовления продукта. Избыточное скопление продуктов неполного сгорания твердого топлива и частиц жира на внутренней поверхности воздуховода и стенках корпуса гидрофилтра может привести к неэффективности процесса очистки воздуха, преждевременному выходу оборудования из строя, возникновению пожара.

Рекомендуемый график обслуживания с указанием вида работ приведен ниже

№ п/п	Вид работ	Период
1.	Слив грязной воды, и заливка новой с добавлением ПАВ	1 раз в 2 дня
2.	Очистка внутреннего объема камеры от продуктов неполного сгорания твердого топлива и частиц жира	1 раз в 10 дней
3.	Очистка металлических лабиринтных фильтров от продуктов неполного сгорания твердого топлива и частиц жира	1 раз в 2 месяца
4.	Очистка воздуховода от продуктов неполного сгорания твердого топлива и частиц жира	1 раз в 4 месяца

3.2. МЕРЫ БЕЗОПАСНОСТИ

ПРИ ПРОВЕДЕНИИ РАБОТ ПО ТЕХНИЧЕСКОМУ ОБСЛУЖИВАНИЮ ГИДРОФИЛЬТРА ЗАПРЕЩАЕТСЯ:

- приступать к выполнению работ без отключения вытяжной вентиляции, электропривода насоса, подачи водопроводной воды в гидрофилтр;
- приступать к выполнению работ до полного прогорания твердого топлива технологического оборудования;
- открывать дверь в камеру гидрофилтра во время его работы;
- находится в камере гидрофилтра, наполненной водой.

3.3. ПОРЯДОК ТЕХНИЧЕСКОГО ОБСЛУЖИВАНИЯ

Прежде чем приступить к работам по техническому обслуживанию гидрофилтра необходимо выполнить следующие действия:

- 1 – отключить подачу воды в гидрофилтр;
- 2 – отключить электродвигатель насоса;
- 3 – отключить электродвигатель вентилятора вытяжной вентиляции;
- 4 – слить воду из камеры гидрофилтра.

Для того, чтобы слить воду из камеры гидрофилтра необходимо:

- 1 – открыть дверь в камеру гидрофилтра;
- 2 – не залезая в камеру, выкрутить сливную трубку (поз. 13), расположенную в центре камеры;
- 3 – подождать пока вода сольется полностью.

При проведении работ по очистке внутреннего объема камеры гидрофилтра необходимо удалить продукты неполного сгорания твердого топлива и частицы жира со стенок и днища камеры при помощи щеток и различных скребков. Для удобства очистки внутренних поверхностей камеры можно залезть внутрь камеры.

Сетчатый фильтр, расположенный на входе всасывающей трубы, препятствует проникновению различных твердых частиц в насос. Рекомендуется его очищать каждый раз, когда производится очистка внутренней камеры.

Для очистки внутреннего объема камеры гидрофилтра и для очистки лабиринтных фильтров рекомендуется использовать различные моющие средства для удаления жира.

Очистку лабиринтных фильтров необходимо производить по мере их загрязнения с учетом рекомендаций, указанных выше. В большей степени будут загрязняться горизонтальные лабиринтные фильтры, расположенные перед душирующим устройством. Для более эффективной очистки лабиринтных фильтров рекомендуется предварительно их снять. Снятие лабиринтных фильтров производится в следующей последовательности:

- 1 – снять душирующее устройство (поз. 5), открутив фиксирующую гайку;
- 2 – для удобства демонтажа фильтров удалите душирующее устройство из внутренней камеры;
- 3 – убрать швеллер, удерживающий лабиринтные фильтры, предварительно открутив гайки-барашки;
- 4 – снять лабиринтные фильтры.

Производить очистку лабиринтных фильтров лучше всего прямо в камере, поэтому рекомендуется снимать лабиринтные фильтры по очереди. Сначала очистить лабиринтные фильтры, расположенные горизонтально, затем – фильтры, расположенные вертикально.

Сборка гидрофилтра производится в обратном порядке.

После очистки внутреннего корпуса гидрофилтра необходимо обратно закрутить сливную трубку и наполнить камеру водой.

Очистка воздухопроводов производится через специальный люк, расположенный на их поверхности. Частицы жира и продукты неполного сгорания твердого топлива с внутренней поверхности воздуховода лучше удалять металлическим скребком.

3.4. КОНСЕРВАЦИЯ

Если оборудование не используется в течение длительного срока, необходимо слить воду из камеры гидрофилтра и произвести весь комплекс работ по техническому обслуживанию.

4. ТРАНСПОРТИРОВАНИЕ И ХРАНЕНИЕ

Гидрофильтр может транспортироваться любым видом крытого транспорта в соответствии с правилами перевозки, действующими на данном виде транспорта.

Условия транспортирования гидрофильтра по группе (Ж2), условия хранения по группе (С) ГОСТ 15150-69.

Условия транспортирования в части воздействия механических факторов – по группе (С) ГОСТ 23216-78.

5. СВИДЕТЕЛЬСТВО О ПРИЕМКЕ

Вентиляционный гидрофильтр Барьер-03Л/П соответствует требованиям ТУ 4863-008-74387948-2007 и признан годным к эксплуатации.

Свидетельство о приемке

Вентиляционный гидрофильтр
(Наименование изделия)

TM 1258.00.00.000
(Обозначение)

№ _____
(заводской номер)

Изготовлен и принят в соответствии с обязательными требованиями государственных стандартов, действующей технической документацией и признан годным для эксплуатации

Инженер ОТК

МП

Личная подпись

Расшифровка подписи

год, месяц, число

6. ГАРАНТИЙНЫЕ ОБЯЗАТЕЛЬСТВА

Предприятие-изготовитель гарантирует безотказную работу гидрофильтра в течение 12 месяцев со дня ввода в эксплуатацию, но не более 18 месяцев с момента отгрузки потребителю, при соблюдении условий эксплуатации, транспортирования и хранения.

Гарантийный ремонт производится по предъявлению настоящего руководства и заполненного гарантийного талона со штампом продавца и датой продажи.

Предприятие-изготовитель оставляет за собой право изменять конструкцию гидрофильтра без уведомления потребителя.

7. РЕКВИЗИТЫ ПРЕДПРИЯТИЯ-ИЗГОТОВИТЕЛЯ

Адрес: Россия, 170040, г. Тверь, проспект 50 лет Октября, д. 45.

ООО «НПО Тверьторгмаш».

Тел.: +7 (4822) 448-914