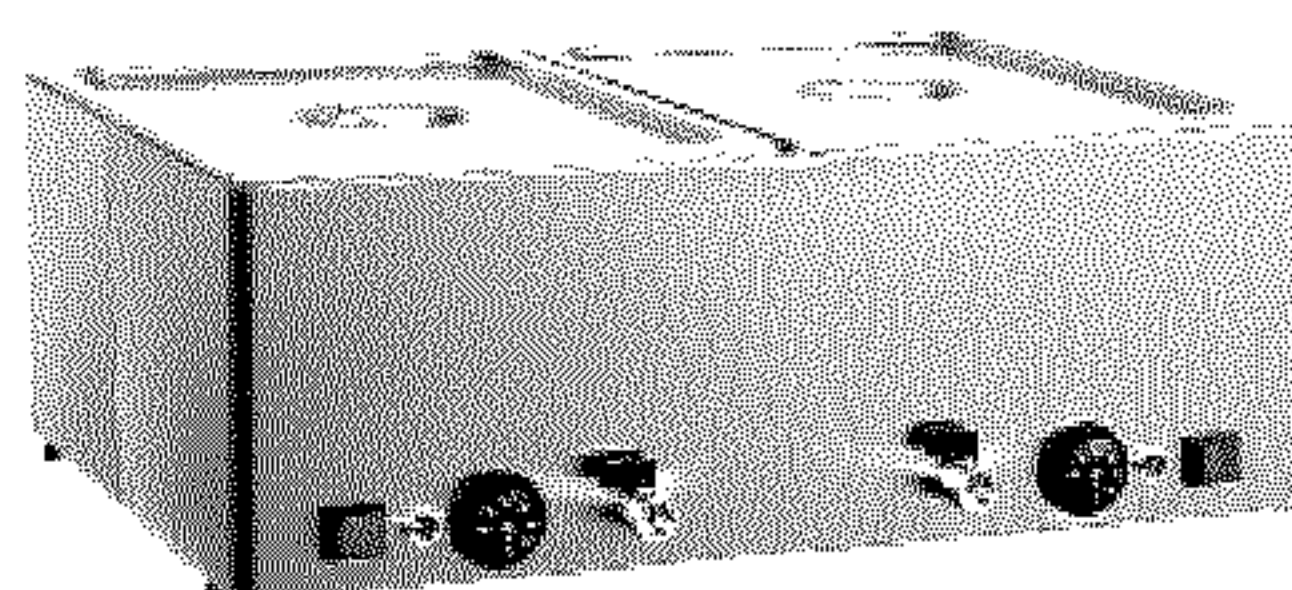
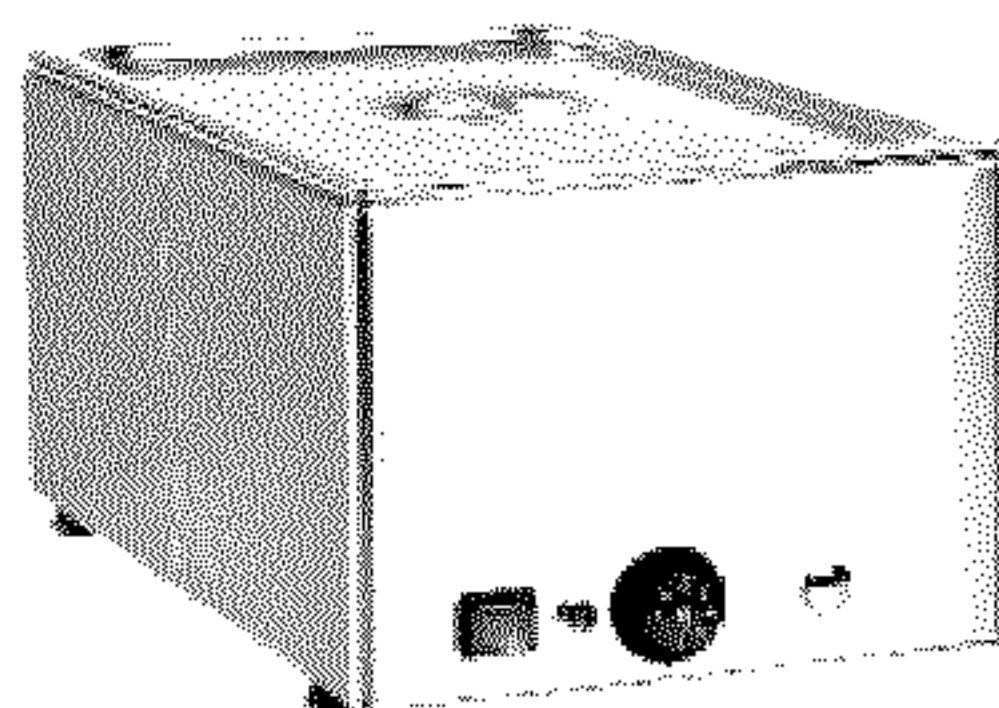


# BM11 – BMV11 BM21 – BMV21



## БУФЕТНЫЕ УСТАНОВКИ С ДВОЙНЫМИ ОТСЕКАМИ И ПАРОГЕНЕРАТОРОМ ИЗ НЕРЖАВЕЮЩЕЙ СТАЛИ

### СОДЕРЖАНИЕ

#### 1. Общие сведения

Цель данной инструкции .....	2
Идентификация изготовителя и прибора .....	3
Описание буфетной установки с двойными отсеками и парогенератором .....	3
Технические характеристики .....	3
Общие габариты .....	4
Информация по технике безопасности .....	4

#### 2. Сведения по установке

Упаковка и распаковка .....	5
Место для установки .....	5
Электрические соединения .....	5

#### 3. Информация по эксплуатации и чистке

Описание средств управления .....	6
Рекомендации по эксплуатации .....	6

Эксплуатация буфетной установки .....	6
Чистка в конце рабочего дня .....	6
Если прибор не используется длительное время .....	7
<b>4. Возможные неполадки, повторное использование</b>	
Вступление .....	7
Проблемы, их причины, разрешение проблем .....	8
Утилизация и переработка .....	8

## **ПРИЛОЖЕНИЯ**

Каталог запасных частей  
Схема проводных соединений

# **1. Общие сведения**

## **Цель данной инструкции**

Инструкция написана изготовителем и является неотъемлемой частью данного агрегата. В процессе проектирования и конструирования изготовитель тщательно изучил возможные угрозы и риски, которые могут возникнуть при эксплуатации данного прибора. Помимо строгого соблюдения соответствующих законов изготовитель опирался на все «уникальные принципы технологического конструирования». Цель данной информации – рекомендовать пользователям соблюдать крайние меры предосторожности во избежание рисков. Однако ценнее всего благоразумие. Безопасность всегда зависит от действий операторов, работающих с агрегатом. Держите эту инструкцию всегда под рукой, чтобы при необходимости свериться с ее положениями. С целью подчеркнуть особенно важные моменты мы используем приведенные ниже символы:



**ОПАСНО!** – Предупреждение об угрозе серьезных повреждений; требуются особая осторожность и внимание.




**ИНФОРМАЦИЯ** – Символом обозначена важная техническая информация.

К данной инструкции прилагаются:

- Гарантийное свидетельство с описанием условий гарантийных обязательств изготовителя.
- Документы о соответствии требованиям охраны здоровья и регламентам безопасности.

## Идентификация изготовителя и прибора

<p>Название изготовителя</p> <p>Название модели</p> <p>Технические параметры</p>	<div style="text-align: right;">  <p>Знак соответствия</p> </div> <table border="1" style="width: 100%;"> <tr> <td style="width: 50%;">MOD.</td> <td style="width: 50%;">SERIAL No.</td> </tr> <tr> <td>V -</td> <td>50-60Hz A W</td> </tr> </table> <p style="text-align: right;">Серийный номер</p>	MOD.	SERIAL No.	V -	50-60Hz A W
MOD.	SERIAL No.				
V -	50-60Hz A W				

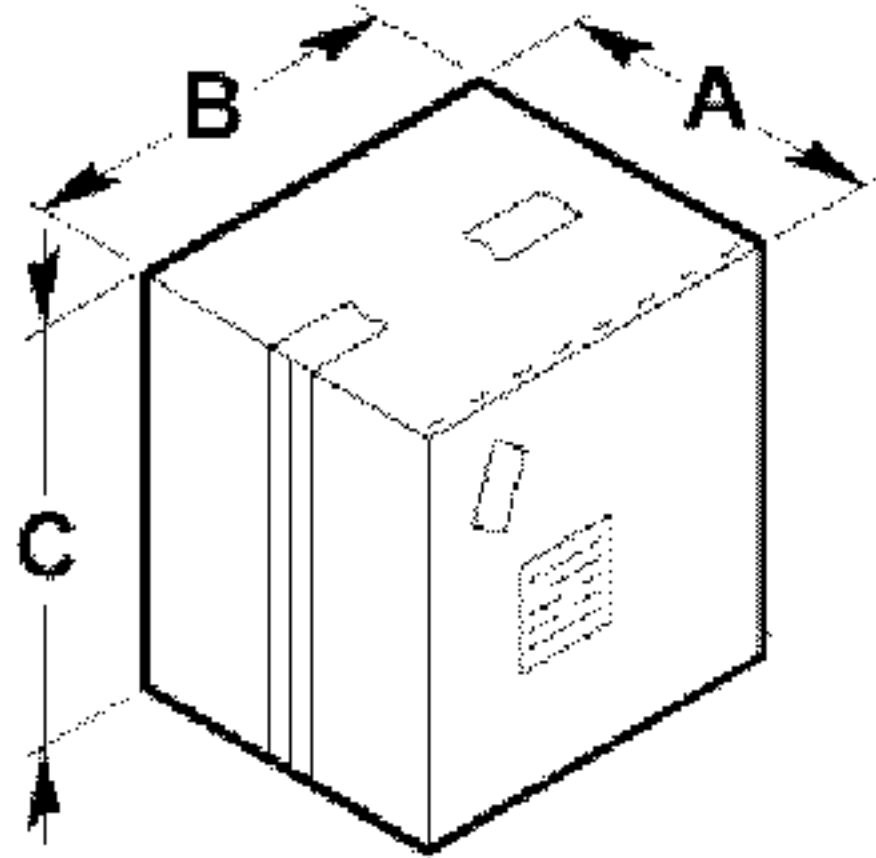
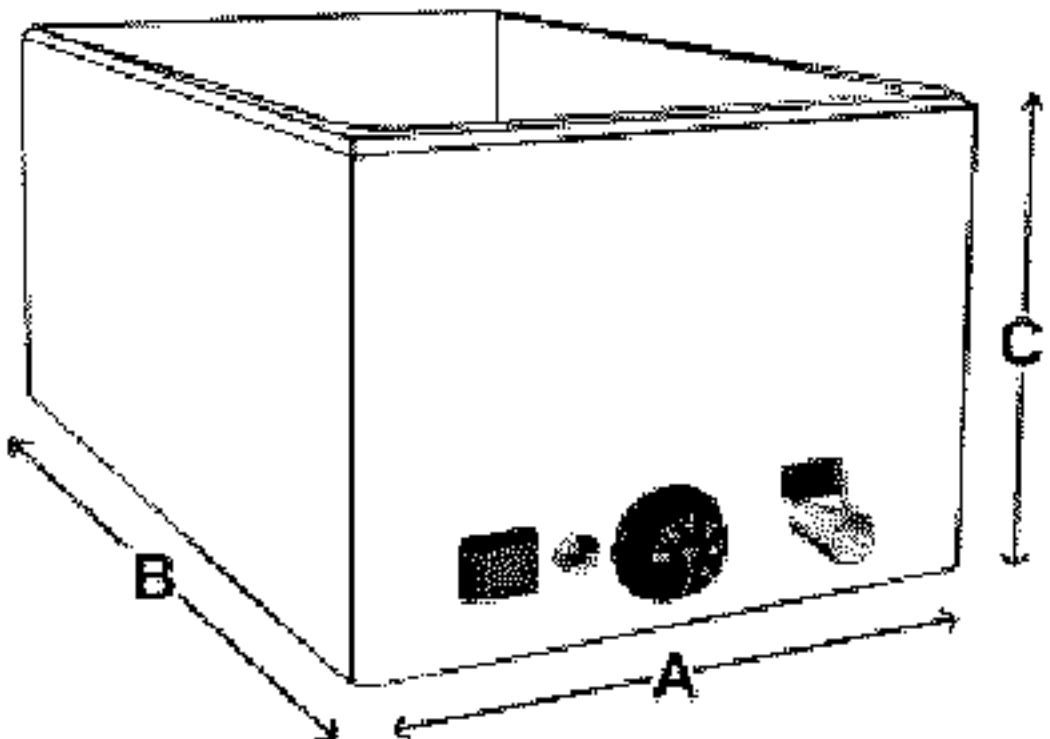
## Описание буфетной установки с двойными емкостями и парогенератором

Это оборудование предназначено для постоянного поддержания температуры пищевого продукта на уровне 65°C и выше. Установка отличается простотой конструкции, что сводит до минимума вероятность неполадок и упрощает ее эксплуатацию. Конструкция полностью изготовлена из листовой нержавеющей стали марки AISI 430, при этом корпус отсека водяной бани (AISI 304) имеет двойные стенки для удержания тепла, генерированного системой нагрева. Внутренний отсек предназначен для подносов для пищевых контейнеров высотой или других типов. Только модели **BMV11** и **BMV21** оснащены пробками для спуска воды; пробка находится с правой стороны и заканчивается затвором донного водовыпуска диаметром 1/2 дюйма.

## Технические характеристики

Модель	Единица измерения	BM11	BM21
Номинальная мощность	W	1500	2 x 1500
Вес нетто	Kg	10	17
Вес в упаковке	Kg	11	19
Уровень воды в резервуаре	Cm	3	3
Модель	Единица измерения	BMV11	BMV21
Номинальная мощность	W	1500	2 x 1500
Вес нетто	Kg	10	17
Вес в упаковке	Kg	11	19
Уровень воды в резервуаре	Cm	3	3
Пробка для слива воды		1/2 "	
Место установки		Буфетная стойка	
Параметры электропитания	V Hz Ph	230V 50Hz 1Ph	
Уровень защиты		IPX4	
Защита от поражения электротоком		Класс I	
Соответствие стандартам и регламентам		73/23/EEC - 93/68/EEC – 93/44/EEC - 89/336/EEC 89/109/EEC	

## Общие габариты

mm	A	B	C	
BM11 – BMV11	400	600	300	
BM21 – BMV21	600	700	300	
mm	A	B	C	
BM11 – BMV11	330	540	240	
BM21 – BMV21	540	680	240	

## Информация по технике безопасности

Перед установкой агрегата и его эксплуатацией тщательно изучите данную инструкцию. Строго соблюдайте приведенные в инструкции указания, обеспечивающие безопасность персоналу и оборудованию.

- Ни в коем случае не снимайте защитные устройства.
- Строго соблюдайте правила техники безопасности, установленные соответствующими организациями в каждой стране.
- Изготовитель не несет никакой ответственности за последствия, возникшие в результате небрежения правилами безопасности.
- Важными условиями обеспечения личной безопасности являются правильное размещение установки, ее освещение и поддержание чистоты.
- Не разбирайте установку на составные части.
- Подключение установки и пуск в эксплуатацию должны быть доверены только квалифицированным специалистам.
- Убедитесь, что условия помещения, где будет установлен агрегат, соответствуют информации, отпечатанной на плате.
- Убедитесь, что установка надежно заземлена.
- Рабочее пространство вокруг установки должно всегда быть чистым и сухим.
- Работайте в одежде, отвечающей требованиям техники безопасности.
- Используйте установку только по прямому назначению. Несоблюдение этого правила может угрожать вашей безопасности.
- Не перегружайте установку.
- Не допускайте попадания внутрь опасной зоны предметов, инструментов, рук и др.
- Не допускайте к установке маленьких детей.
- Если установка не используется, отсоедините провод питания от электросети.
- При возникновении неполадок не пытайтесь сами отремонтировать установку. Обратитесь к сертифицированному дилеру.

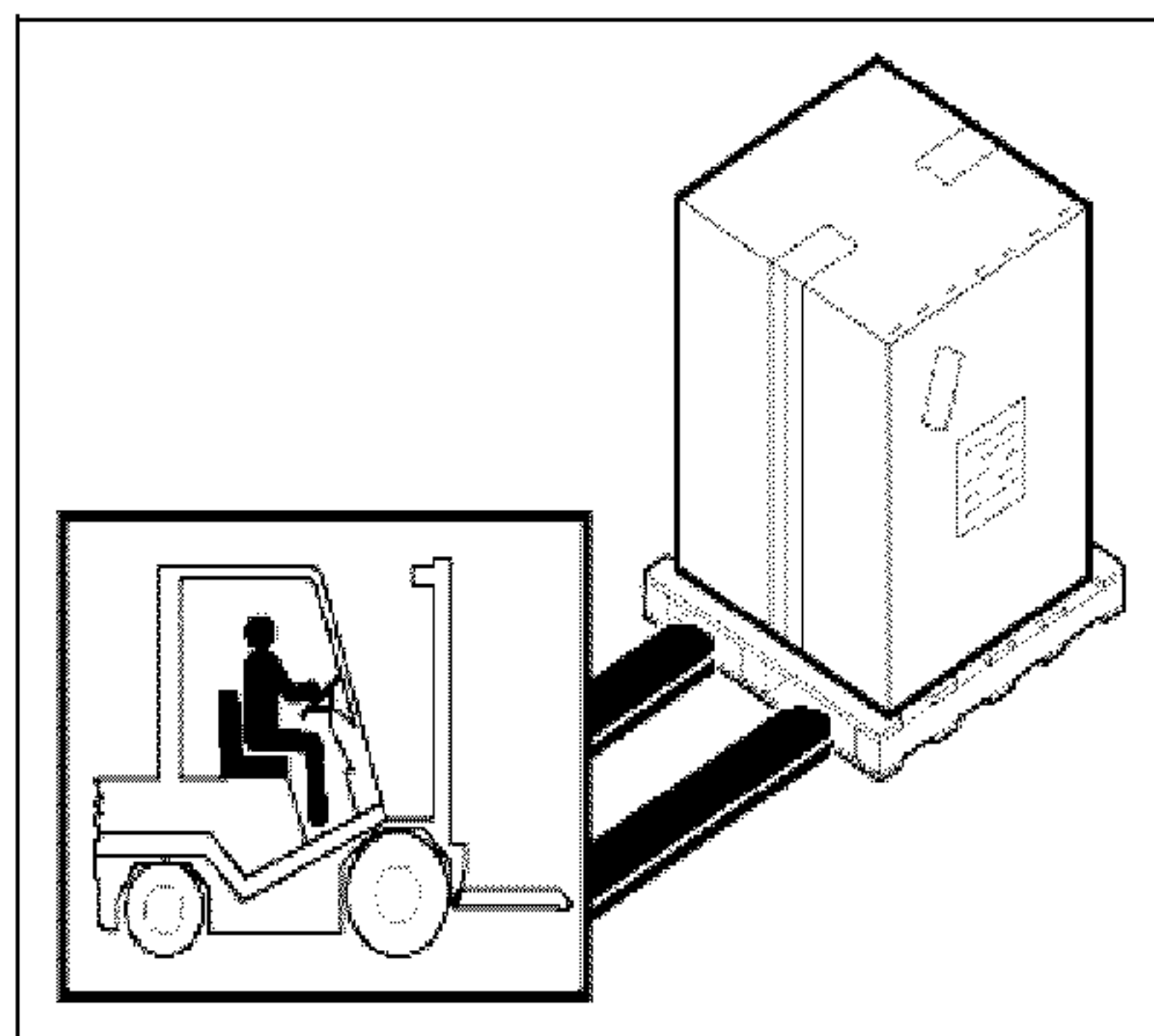
- Всегда применяйте исключительно оригинальные запасные части.
- Перед чисткой установки отсоедините вилку провода питания от розетки.
- Не пытайтесь чистить работающую установку.

## 2. Установка

### Упаковка и распаковка

Установка упаковывается в картонную коробку с полистироловыми вставками для обеспечения ее сохранности во время транспортировки.

- Обращайтесь с упаковкой по инструкции
- Откройте упаковку и проверьте целостность всех компонентов. Храните упаковку для возможной перевозки агрегата.
- Поднимите агрегат, как показано на рисунке (справа) и установите в нужном месте.



### Место для установки агрегата

Место должно быть хорошо освещено и снабжено электрическим штепселем. Поверхность буфетной стойки должна быть ровной и сухой. Агрегат следует устанавливать в помещении, не имеющем взрывоопасных веществ. В любом случае установка должна производиться в полном соответствии с действующими правилами техники безопасности.

### Требования к помещению для установки агрегата

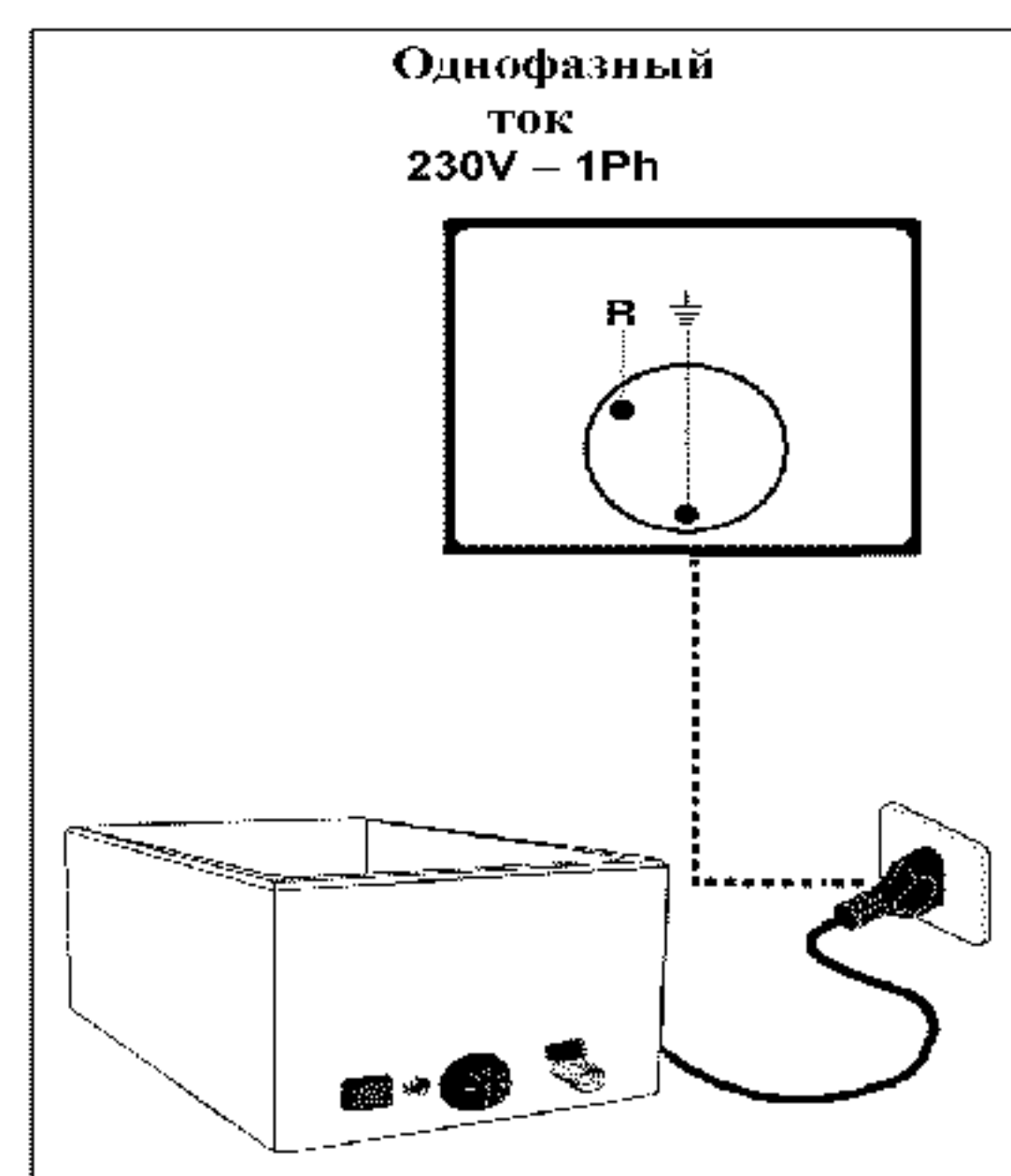
Параметры	Показатели
Рабочая температура	0 – 35°C (32 – 95°F)
Температура при хранении на складе	От минус 15°C до +65°C
Относительная влажность	При температуре 20°C максимум 80%
Наличие пыли	Менее 0,03 г/м <sup>3</sup>

### Электрические соединения



**Опасно!** – Подключение агрегата к сети следует доверить только квалифицированному электрику.

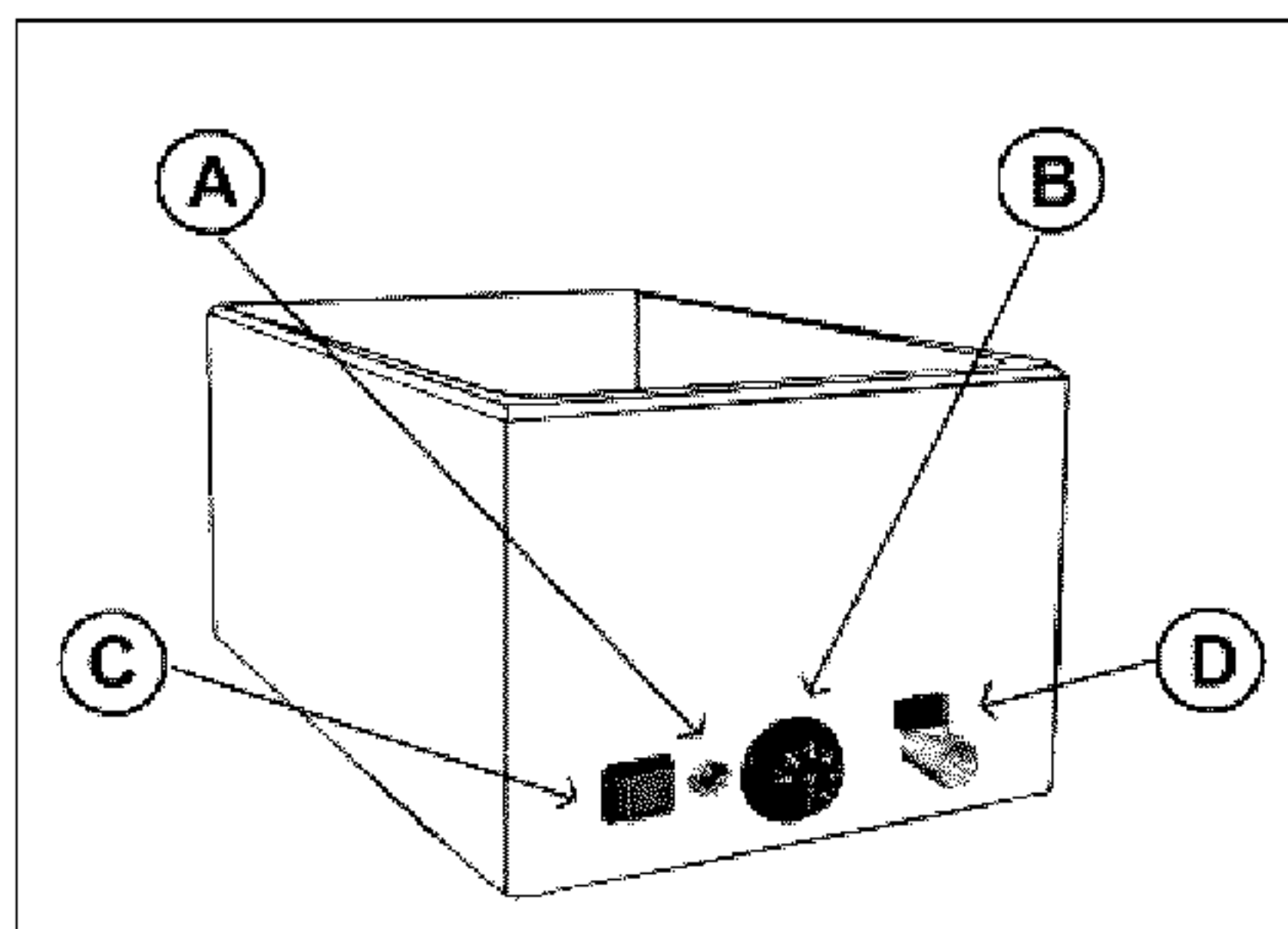
Убедитесь в надежности заземления в здании. Проверьте, соответствует ли напряжение в сети и частота тока параметрам агрегата (см. табличку на установке и схему электрических соединений). Агрегат оснащен проводом питания. Штепсель должен быть оснащен автоматическим прерывателем цепи.



## 3. Информация по эксплуатации и чистке

### Описание средств управления установкой

- Световой индикатор температуры (A)
- Регулировка термостата 0° – 90°C (B)
- Прерыватель нагрузки в цепи (C) с индикатором напряжения
- Пробка для спуска воды (D) – только для моделей BMV/11-21



### Рекомендации по эксплуатации

Перед пуском агрегата снимите защитную пленку (если есть).

Неприятный запах, возникающий в первые минуты работы установки, объясняется выгоранием остатка смазочных материалов внутри.

При первом запуске нагрейте агрегат до максимальной температуры.

### Эксплуатация буфетной установки с парогенератором

Залейте воду (желательно декальцинированную) в резервуар, пока уровень воды не достигнет примерно 3 см. Необходимо периодически проверять уровень воды, чтобы избежать серьезных повреждений установки. Агрегат следует подключить к штепселю электропитания в помещении, где планируется его эксплуатация. Для пуска машины нажмите на главный выключатель, он начнет светиться. После этого поверните ручку термостата для установки нужной температуры (не менее 65°C); начнет светиться красный индикатор, означающий, что сопротивление в нормальном режиме. При достижении нагрева до нужной температуры индикатор погаснет и загорится снова, когда температура упадет ниже установленной величины (примерно на 5°C).

В конце рабочего дня выключите главный выключатель, оставив настройку температуры.

Только модели **BMV11** и **BMV21** оснащены дополнительной пробкой диаметром 1/2 дюйма, с помощью которой можно спустить воду из резервуара.

**Предостережение:** Спускайте воду только после того, как агрегат полностью остынет.

### Чистка в конце рабочего дня

- По окончании работы отсоедините вилку от штепселя.
- С помощью нейтральных продуктов аккуратно очистите установку.
- Внешние компоненты полностью остывшей установки протрите влажной тряпкой.

- Не используйте проволочных губок и абразивных детергентов.
- Чтобы избежать ожогов от сильно нагретых компонентов, прикасайтесь к нагревательным элементам только после полного завершения всех процедур техобслуживания.

#### **Если прибор не используется длительное время...**

Отключите агрегат от электросети, тщательно очистите его и накройте чехлом, чтобы защитить от пыли во время хранения.

## **4. Возможные неполадки**

### **Вступление**

В случае поломки или сбоя в работе агрегата отключите его от сети и свяжитесь с сервисным центром вашего дилера. Не пытайтесь самовольно разбирать установку.

**В этом случае изготовитель не будет нести никакой ответственности за последствия.**

### **Проблемы, их причины и разрешение проблем**

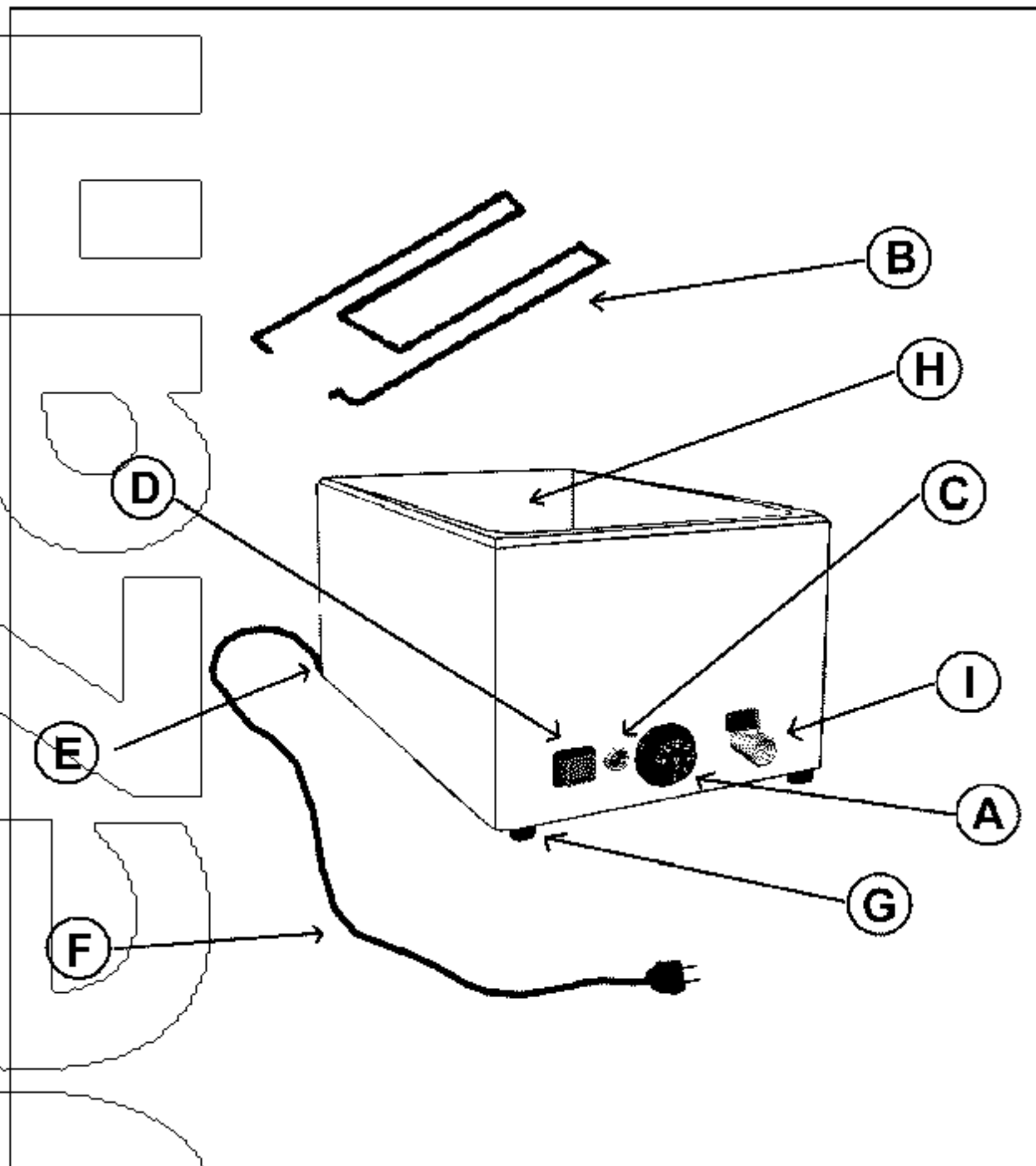
<b>Проблема</b>	<b>Причина</b>	<b>Способ устранения</b>
Прибор не обеспечивает нагрева	Выключено питание	Включите прибор
	Нет напряжения в цепи	Свяжитесь с дилером
	Сгорело сопротивление в термостате	Свяжитесь с дилером

### **Утилизация и переработка**

Рабочий ресурс установки по проекту рассчитан на 10.000 часов. По истечении этого срока эксплуатации установки следуйте существующим в вашей стране законам, которые регламентируют порядок утилизации и переработки

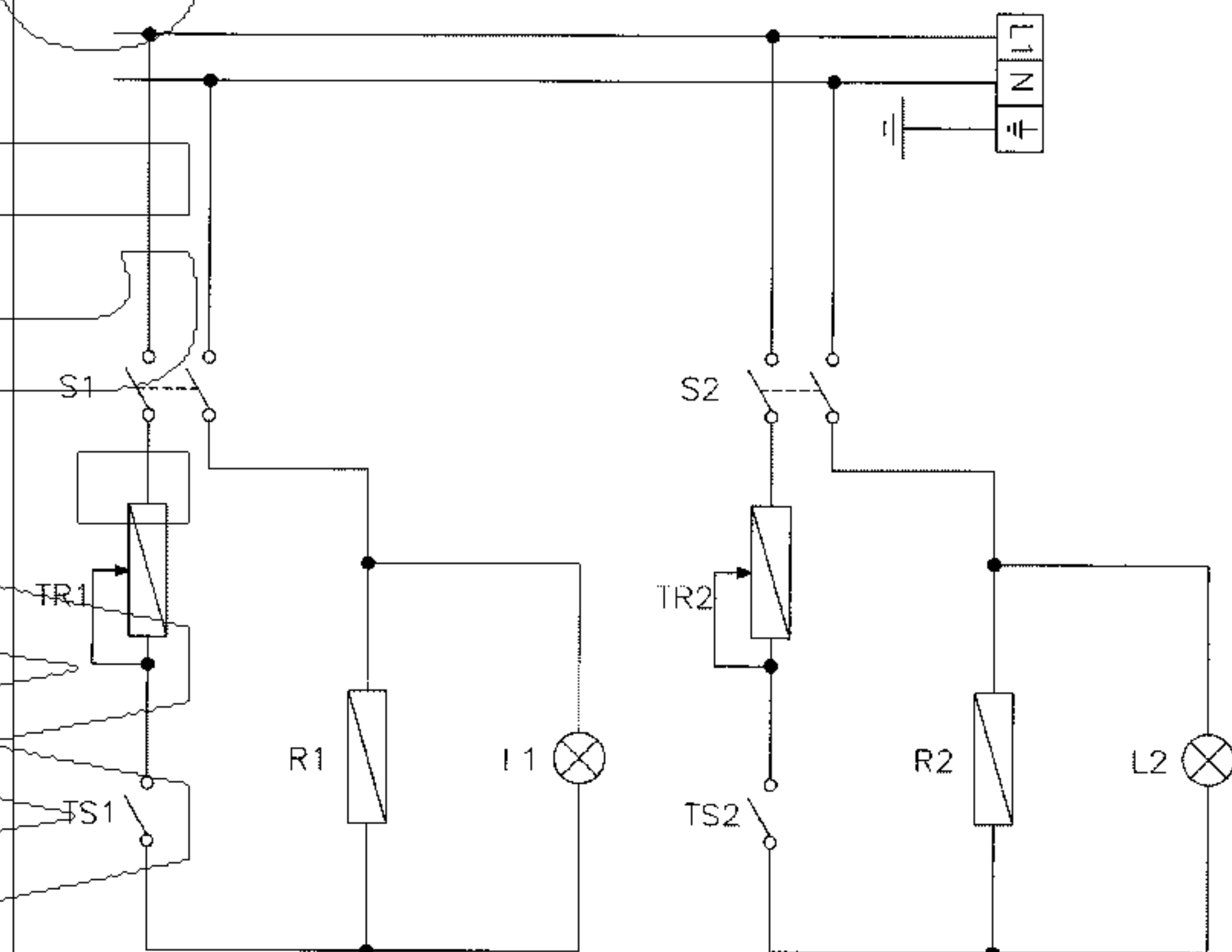
Перед отправкой на утилизацию проконсультируйтесь со специалистами-экологами или соответствующими организациями.

# Каталог запасных частей к моделям VM11-VMV11 и VM21-VMV21



	Код	Наименование частей
A	SL0650	Термостат
B	SL0791	Сопротивление VM11/VMV11
	SL0791	Сопротивление VM21/VMV21
C	SL0137	Сетовой индикатор
D	SL0621	Прерыватель (выключатель)
E	SL0629	Контакт провода + гайка
F	SL0628	Провод питания
G	SL0643	Ножки
H	SL0794	Контейнер 1/1 Н 160
I	SL0721	Пробка для спуска воды
L	SL0655	Соединение 1/2 F.F.
M	SL0653	Дренаж + фланец

## Модели VM11 - VMV11 e VM21 – VMV21 Однофазное подключение



### Условные обозначения

S1-2	Главный выключатель
TR1-2	Термостат для регулировки температуры
TS1-2	Аварийный термостат
R1-2	Сопротивление
L1-2	Световой индикатор