



Шкаф морозильный COOLEQ TBF-88S



Чтобы убедиться в правильном использовании данного устройства и Вашей безопасности, пожалуйста, перед использованием устройства, прочитайте следующие инструкции.

СОДЕРЖАНИЕ

Перед использованием устройства.....	2
Оптимизация энергопотребления.....	2
Важные инструкции по безопасности.....	2
Наименования частей устройства.....	6
Характеристики.....	6
Устройство:	
Начало использования устройства.....	7
Температурный контроль.....	7
Разморозка.....	7
Приготовления кубиков льда.....	8
Инструкции по переустановке дверцы.....	8
Очистка.....	10
Установка.....	10
Ремонт и уход за устройством.....	11
Руководство по устранению неисправностей	
Порядок действий.....	11
Гарантийное обслуживание.....	13
Соблюдение безопасности и утилизация.....	13

ПЕРЕД ИСПОЛЬЗОВАНИЕМ УСТРОЙСТВА

- Перед подключением данного устройства в сеть, необходимо оставить данное устройство в покое на 4 часа, что снизит возможность сбоев в работе системы охлаждения вследствие неправильного использования.
- Полностью очистите устройство перед использованием (См. «Очистка»).
- Воспользуйтесь схемой расположения деталей на стр.4 чтобы убедиться в правильном расположении внутренних компонентов.

ОПТИМИЗАЦИЯ ЭНЕРГОПОТРЕБЛЕНИЯ

- Необходимо, чтобы дверцы морозильного шкафа были закрыты как можно дольше, в частности в условиях слишком жаркой/влажной погоды.
- Поддерживайте должный уровень вентиляции около задней и боковых стенок устройства.
- В условиях нормальной работы, установите термостат в положение «4».
- Необходимо, чтобы теплая пища остыла до комнатной температуры прежде, чем Вы поместите ее в морозильный шкаф.
- Чрезмерное образование льда увеличит потребление энергии. Разморозьте данное устройство, когда уровень льда достигнет толщины 6,5мм.

ВАЖНЫЕ ИНСТРУКЦИИ ПО БЕЗОПАСНОСТИ

При использовании электрических приборов, необходимо соблюдать основные инструкции по безопасности, чтобы уменьшить риск возникновения пожара, удара электрическим током, а также травмы или повреждения имущества. Прочитайте данные инструкции перед использованием устройства.

Устройство должно быть соответствующим образом установлено и закреплено в соответствии с инструкциями по установке (См. «Установка»).

Никогда не выключайте данное устройство из сети путем натягивания шнура. Необходимо крепко взяться за вилку и вытащить ее из розетки.

- Данное устройство может быть использовано детьми, начиная с 8-летнего возраста и старше, а также лицами с ограниченными физическими, сенсорными и умственными способностями, или при отсутствии опыта и знаний только при условии, что они находятся под контролем или они были проинформированы о том, как безопасно использовать данное устройство, и о том, какой риск это может повлечь. Не позволяйте детям играть с данным устройством. Очистка и обслуживание данного устройства не должна производиться детьми без соответствующего контроля.

- Почините или немедленно замените все электрические провода, которые были изношены или были каким-либо образом повреждены. Не используйте провод, на котором имеются трещины, потертости или царапины по всей его длине, а также на вилке или присоединительной конце.
Если шнур поврежден, он должен быть заменен производителем, либо сервисным центром или любым другим специализированным центром, чтобы избежать возможных рисков.

Устройство должно быть установлено таким образом, чтобы штепсельная вилка было доступна для использования.

Используйте только заземленные розетки. Не подключайте какое-либо другое устройство в ту же розетку. Убедитесь, что штепсельная вилка должным образом вставлена в розетку.

- Не проводите сетевой шнур под ковровым покрытием или под другими теплоизолирующими материалами. Не накрывайте сам сетевой шнур. Не используйте шнур в зонах движения, не погружайте сетевой шнур в воду.
- **ПРЕДУПРЕЖДЕНИЕ:** При размещении устройства, убедитесь, что шнур не запутан и не поврежден.
- **ПРЕДУПРЕЖДЕНИЕ:** Не размещайте большое количество сетевых удлинителей с задней части устройства.
- Мы не рекомендуем использование удлинителя, так как он может перегреться и стать причиной пожара. Если у Вас есть необходимость в использовании удлинителя, используйте удлинитель минимального размера №0,75мм² и не менее 16А/250V~ со штепселем.
- Выньте вилку из розетки перед тем, как очистить устройство, произвести ремонт или сервисное обслуживание. **ПРИМЕЧАНИЕ:** Если по какой-либо причине данному устройству требуется сервисное обслуживание, мы настоятельно рекомендуем, чтобы сервисное обслуживание производил квалифицированный технический специалист. Гарантийное обслуживание не будет распространяться на приборы, которые были отремонтированы не квалифицированными специалистами.
- Будьте внимательны и проявите разумный контроль, когда данное устройство будет использоваться вблизи детей.
- Не используйте устройство вне помещения. Установите устройство вне досягаемости прямого солнечного света и убедитесь, что имеется как минимум 10 см свободного

пространства между задней стенкой устройства и стеной помещения. Оставьте как минимум 10 см свободного пространства с каждой стороны устройства. Необходима свободная циркуляция воздуха вокруг данного устройства.

- Не производите очистку легковоспламеняющимися жидкостями. Испарения могут стать причиной пожара или взрыва.
- Не опрокидывайте данное устройство.
- Если морозильный шкаф заносится в помещение в зимнее время, подождите несколько часов, чтобы она нагрелась до комнатной температуры прежде, чем включать ее в розетку.
- Устройство должно быть заземлено.
- Хладагент: R600a
- Не храните взрывоопасные вещества, такие как аэрозольные баллончики с легковоспламеняющимися компонентами в данном устройстве.
- Данное устройство предназначено для использования в домашних условиях и таких условиях как:
 - кухнях персонала в магазинах и офисах,
 - коттеджных домах, а также в гостиницах, отелях,
 - домашних мини-гостиницах,
 - кейтеринговых мероприятиях.



- **Внимание: Риск использования пожароопасных/взрывоопасных материалов.** Пожалуйста, соблюдайте правовое регулирование вашего государства в отношении утилизации данного устройства.
- **ВНИМАНИЕ:** Вентиляционные отверстия должны быть открыты; если они закупорены – очистите их.
- **ВНИМАНИЕ:** Следите за тем, чтобы система охлаждения устройства не была повреждена.
- **ВНИМАНИЕ:** Не используйте механические средства или любые другие средства, чтобы ускорить процесс разморозки или заготовки льда кроме тех средств, которые

рекомендованы производителем.

- **ВНИМАНИЕ:** Не используйте какие-либо другие электрические приспособления внутри данного устройства.

ВАЖНО:

Провода кабеля питания окрашены следующим образом:

Зеленый или зеленый с желтой полоской: земля

Голубой: нейтраль

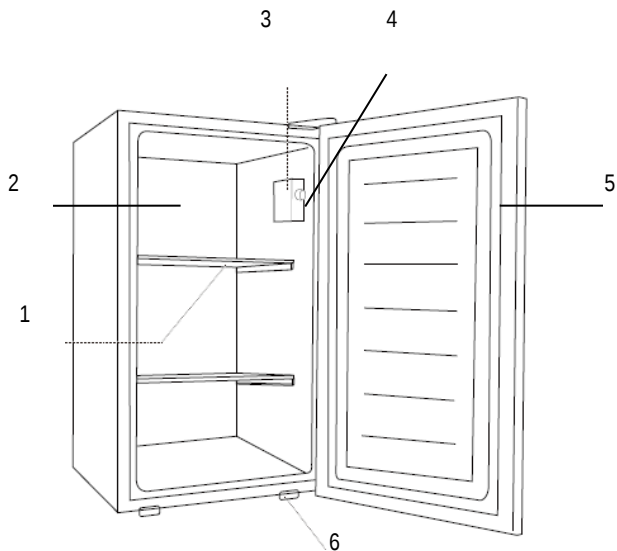
Коричневый: фаза

Чтобы избежать риска неустойчивости данного устройства, оно должно быть установлено на ровной и плоской поверхности.

Во время использования:

- 1) Не прикасайтесь к охлажденным поверхностям во время работы устройства, особенно мокрыми руками, так как кожа может приклеиться к охлажденным поверхностям.
- 2) Рекомендуется установить морозильный шкаф вдали от любых воспламеняющихся веществ, таких как газ, бензин, алкоголь, лакокрасочные материалы или имилацетат и прочие. Данные вещества не должны храниться в морозильном шкафу ни при каких обстоятельствах.
- 3) Не замораживайте бутилированную жидкость, такую как газированные напитки, пиво, вино и т.д. Это может привести к тому, что бутылки или банки с данными напитками могут треснуть.
- 4) Если устройство не охлаждает должным образом, необходимо выбросить испорченные продукты.
- 5) Не размораживайте устройство при помощи других электрических устройств (например, фена для волос) и никогда не соскребайте лед или наморозь острыми инструментами.

НАИМЕНОВАНИЕ ЧАСТЕЙ УСТРОЙСТВА



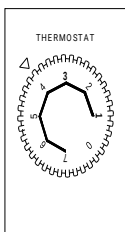
- 1 Испаритель (также используется как полка для продуктов)
- 2 Морозильное отделение
- 3 Блок термостата температуры
- 4 Датчик температуры
- 5 Дверь в сборке
- 6 Поддон

УСТРОЙСТВО

Начало использования

1. Тщательно очистите морозильный шкаф. Вытрите внешнюю поверхность мягкой сухой тряпкой, а внутреннюю поверхность – чистой влажной тряпкой.
2. Вставьте вилку в розетку.
3. Установите датчик термостата на значение «7». Закройте дверцу и оставьте устройство в таком состоянии на 2-3 часа.
4. Уменьшите значение показателя термостата до «3»-«5» на блоке термостата.

Температурный контроль



необходимо отрегулировать датчик температуры. «1» - это самое теплое значение. «7» - самое холодное. Чтобы совсем убрать значение температуры, установите температурный контроль в положение «0». *

**Примечание:*

Установление температурного показателя в положение «0» остановит цикл охлаждения, но не отключит полностью подачу электроэнергии к устройству.

Чтобы установить внутреннюю температуру,

Примечание: Подождите 3-5 минут прежде, чем перезагрузите устройство, если вы просто вытащили вилку из розетки. Устройство может не сработать должным образом при слишком быстрой перезагрузке.

Разморозка

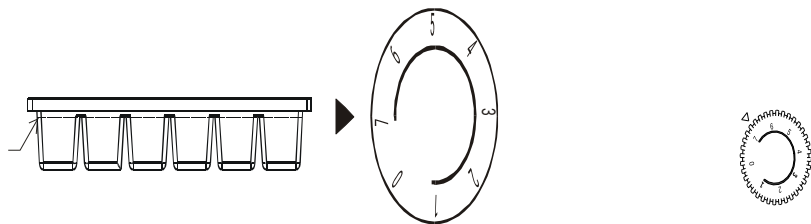
Разморозьте морозильное отделение, если толщина льда/наморози достигла примерно 6,5мм. Установите датчик термостата в положение «0» для разморозки. Удалите все содержимое из морозильного отделения. Оставьте дверцу морозильного шкафа открытой, чтобы лед/наморозь растаяли. При необходимости, удалите большие куски льда. Не используйте горячую воду или другие электрические нагревательные устройства, чтобы растопить лед. После разморозки, удалите лед/воду и вытрите морозильный отсек сухой мягкой тряпкой. Снова включите устройство как указано в инструкции.

Никогда не используйте нож или другие острые металлические предметы, чтобы соскрести лед/наморозь с испарителя.

Приготовление кубиков льда

Выньте поднос для приготовления кубиков льда и наполните 80% его емкости питьевой

водой. Обрато установите поднос в морозильное отделение и закройте дверцу.



Чтобы кубики льда получились быстро, установите датчик температуры в положение «7».

Подождите примерно 2 часа.

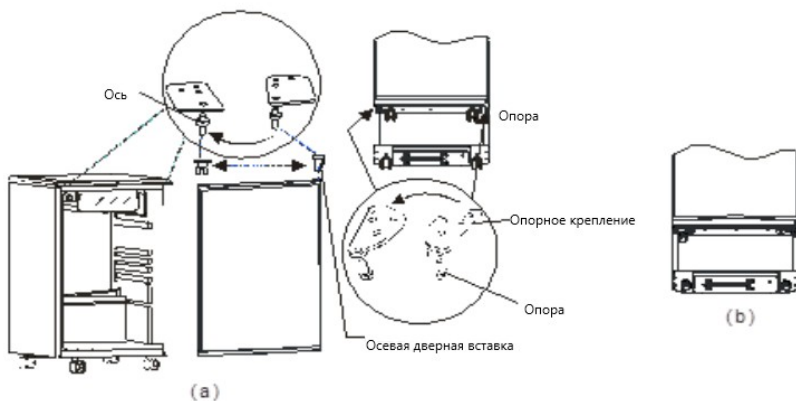
Переверните поднос с кубиками льда, чтобы они выпали.

Верните датчик температуры к нормальному рекомендованному значению «4».

Инструкции по переустановке дверцы

Вы можете приобрести морозильный шкаф с левосторонней или правосторонней дверцей.

Пожалуйста, убедитесь в приобретении правильного устройства в соответствии с установкой и размещением устройства. Если Вы не уверены, или хотите поменять расположение, пожалуйста, поменяйте положение дверцы как указано на рисунке и инструкции в соответствии с новым расположением.



Ваш морозильный шкаф оснащен перенавешиваемой дверцей. Вы можете выбрать открывать ее в левую или в правую сторону. Чтобы поменять сторону для открытия дверцы, пожалуйста, следуйте простым инструкциям:

Вытащите все содержимое из морозильного отделения. Наклоните его назад. Будьте осторожны, чтобы морозильный шкаф не упал.

Примечание: если Вы установили ножки для морозильного шкафа (как на рисунке “b”), то перед началом переустановки дверцы, Вам необходимо снять ножки с опорного крепления. А после того, как Вы закончите, установите их обратно.

1. Вытащите 3 шестигранных винта с опорного крепления.
2. Удалите штифт, поддерживающий основание дверцы.
3. Отделите дверцу от шкафа и вытащите ось шарнира с верхней части дверцы. Вытащите и переустановите верхние и нижние осевые дверные вставки на противоположную сторону.
4. Установите ось шарнира на противоположную сторону.
5. Снова прикрепите дверь к шкафу.
6. Прикрепите опорное крепление к противоположной стороне.
7. Установите нижний шарнир в соответствие с нижней шарнирной вставкой на дверце. Вставьте 3 шестигранных болта в опорное крепление.
8. Удалите ленту.
9. Так как устройство находилось в наклоненном положении, подождите 24 часа прежде, чем снова включать его в розетку.

ОЧИСТКА

Чистящие вещества: Никогда не используйте грубые, абразивные чистящие вещества, сверхсильные очистители или растворители на любой поверхности.

Внешняя поверхность: Протрите влажной намыленной тряпкой, ополосните и вытрите насухо. Для устранения устойчивых пятен, а также для периодической натирки воском, используйте силиконовый воск.

Морозильный отсек: Когда устройство должно быть разморожено, приведите термостат в положение “OFF” (“0”). Не используйте острые инструменты, чтобы соскрести лед/наморозь.

Секция охлаждения: Промойте полки и другие снимаемые части теплой мыльной водой, ополосните их и протрите насухо. Промойте внутреннюю часть содовым раствором (3 столовых ложки соды на 1 литр воды) или теплой мыльной водой, ополосните и вытрите насухо.

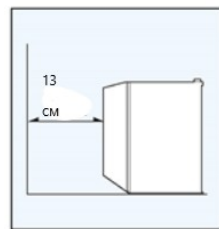
Магнитные уплотнители двери: Промойте в теплой мыльной воде.

Завершающий этап: Верните все части на место и установите термостат в нужное положение.

ВНИМАНИЕ: Не производите очистку устройства воспламеняющимися жидкостями. Их пары могут вызвать риск пожара или взрыва.

УСТАНОВКА

- Установите морозильный шкаф в удобное положение вдали от источников чрезмерного тепла или холода. Оставьте достаточно места между морозильным шкафом и стеной, чтобы дверь беспрепятственно открывалась. Данный морозильный шкаф не предназначен для скрытого монтажа.
- Выберите место с устойчивой напольной поверхностью. Не рекомендуется установка на ковровое покрытие или на другую мягкую/неровную поверхность.
- Данное устройство должно быть правильно подключено в сеть, 220-240V/50Hz.
- Не используйте удлинитель.



ЗАМЕНА СЕТЕВОГО ШНУРА ПИТАНИЯ

Если сетевой шнур питания поврежден, замените его, обратившись к техническому специалисту.

РЕМОНТ И УХОД ЗА УСТРОЙСТВОМ

- ▶ Морозильный шкаф необходимо регулярно очищать (см. «ОЧИСТКА»).
- ▶ Необходимо обеспечить должное пространство для циркуляции воздуха вокруг рефрижератора, чтобы устройство работало бесперебойно, для рассеивания тепла, поддержание должного уровня эффективности устройства и снижения энергопотребления. Необходимо оставить как минимум по 10 см пространства между задней и боковой стенками устройства и 20 см от верхней стенки устройства.
- ▶ Ни при каких обстоятельствах не пытайтесь изменить штепсельную вилку или сетевой шнур, чтобы они подходили к незаземленной розетке. Во избежание перегрева сетевого шнура, пожалуйста, убедитесь, что он не соприкасается напрямую или косвенно с компрессором рефрижератора.
- ▶ Пожалуйста, постарайтесь избегать установки морозильного шкафа в места, где он может соприкасаться с водой или влагой, чтобы избежать ржавчины металлических деталей.
- ▶ Морозильный шкаф нельзя устанавливать в местах прямой досягаемости источников тепла или в местах прямого попадания солнечных лучей.

РУКОВОДСТВО ПО УСТРАНЕНИЮ НЕИСПРАВНОСТЕЙ

ПОРЯДОК ДЕЙСТВИЙ ...

Когда устройство не будет использоваться длительное время:

- Выньте вилку из розетки.
- Выньте из морозильного шкафа все содержимое.
- Высушите внутреннюю поверхность и оставьте дверцу открытой на несколько дней.

Когда морозильный шкаф не работает:

- Проверьте, есть ли электропитание.
- Проверьте, вставлена ли вилка в розетку.
- Проверьте, нет ли повреждений предохранителя в электрической сети.

Когда Вы бы хотели поменять расположение морозильного шкафа:

- Убедитесь в сохранности всех выдвижных частей и содержимого (Упакуйте их отдельно, если необходимо).
- Перевозите шкаф только в вертикальном положении. В любом другом положении может быть поврежден компрессор.

Перед тем как вызвать сервисного мастера, просмотрите следующий перечень самостоятельно.
Это может сэкономить ваши расходы по вызову мастера.

Если кажется, что морозильный шкаф слишком нагрелся изнутри:

- Убедитесь, что дверца шкафа плотно закрывается, а уплотнительная резинка не повреждена.
- Убедитесь, что внутренней циркуляции воздуха не мешает слишком большое количество хранимых продуктов.
- Вы поставили в морозильный шкаф что-то теплое, предварительно не охладив это до комнатной температуры?
- Достаточно ли свободного пространства между боковыми стенками и верхней стенкой шкафа?

Когда морозильный шкаф чрезмерно охлаждает:

- Температура на датчике термостата выставлена слишком низкой.
- Если Вы размещаете продукты, которые содержат большое количество влаги напрямую под выходными отверстиями для холода, они будут быстро замораживаться. Это не означает поломку устройства.

Когда вода после разморозки стекает внутрь морозильного шкафа и на пол:

- Проверьте, чтобы сливная труба и шланг не были забыты.
- Проверьте, чтобы правильно был установлен дренажный поддон.

Когда нагревается передняя стенка отека морозильного шкафа:

- Для того, чтобы избежать конденсации, имеется противоконденсационная трубка, которая нагревает переднюю стенку шкафа при работе. Нагретая передняя стенка отека не означает неисправность устройства.

Если конденсат формируется на внешней части морозильного шкафа:

- Конденсат может формироваться на внешней части морозильного шкафа, когда слишком высок уровень влажности, например, в дождливый сезон. Это не означает поломку устройства, просто вытрите его сухой тряпкой.

Если при работе морозильный шкаф издает необычные звуки:

- Это колебание? Установите устройство на более ровный уровень и проверьте, ушло ли колебание.
- Проверьте, не упали ли какие-либо предметы за морозильный шкаф. Если это так, уберите их и проверьте, все ли в порядке.
- Вибрируют или резонируют ли какие-либо контейнеры в морозильном шкафу? Переставьте их, проверьте, все ли в порядке.

Гарантийное обслуживание

Производитель предоставляет гарантию на данное устройство в соответствии с законодательством места жительства покупателя, на 1 год, начиная с даты продажи данного устройства конечному потребителю.

Гарантийные обязательства распространяются только на дефекты материала или качество изготовления.

Ремонтные работы по гарантии могут производиться только в авторизованном сервисном центре. Когда Вы заявляете о гарантийном случае, Вы должны предоставить чек о покупке товара (с указанием даты покупки).

Гарантия не распространяется в случаях:

- Естественного износа
- Неправильного использования, например, перезагрузки устройства, использования неразрешенных деталей
- Повреждений, полученных при влиянии третьих лиц
- Повреждения из-за несоблюдения инструкции по эксплуатации
- Полной или частичной разборки устройства.

Соблюдение безопасности и утилизация



Правильная утилизация данного товара

Данный знак обозначает, что на всей территории стран Европейского Союза данный товар не должен быть утилизирован совместно с другими домашними отходами. Чтобы предотвратить нанесение ущерба окружающей среде или здоровью человека вследствие неправильной утилизации отходов, должным образом переработайте данное устройство, чтобы можно было разумно использовать переработанные материалы снова. Чтобы вернуть отработавшее устройство, пожалуйста, используйте коллекционные системы, или обратитесь к розничному продавцу, где Вы приобрели данный товар. Они могут принять данный товар на безопасную переработку.