

Mini GELPLUS

Mini GELPLUS

Инструкция по эксплуатации



ugolini

1 ТЕХНИЧЕСКИЕ ХАРАКТЕРИСТИКИ

		MINIGEL 1	MINIGEL 2	MINIGEL 3
Прозрачные съемные чаши	№	1	2	3
Емкость каждой чаши, ~	литр	6	6	6
Габариты:				
ширина	см	20	40	60
глубина	см	48	48	48
высота	см	62	62	62
Вес нетто, ~	кг	25	45	61
Вес брутто, ~	кг	27	48	64

Герметичный компрессор
 Конденсатор с воздушным охлаждением
 Устройство защиты от перегрузки
 Уровень шума менее 70 децибелов (А)



Важно!

Электрические параметры: ознакомьтесь с данными на шильдике каждого отдельно взятого прибора. Он расположен в нижней части передней панели за поддоном справа. Серийный номер прибора (которому предшествует знак #) указан на нижней части корпуса. Всегда учитывайте параметры, указанные на шильдике.

2 ПРЕДИСЛОВИЕ

Внимательно прочтите все разделы руководства, чтобы ознакомиться с устройством установки.

Также как все бытовые приборы эта машина нуждается в очистке и техническом обслуживании. Надлежащая работа прибора может быть также нарушена из-за ошибок оператора, допущенных в процессе разборки и очистки. По этой причине в случае ежедневно проводимых действий, таких как разборка, очистка, санитарная обработка и сборка машины, важно, чтобы персонал, использующий прибор, действовал осторожно и мог безошибочно производить указанные действия.

3 УСТАНОВКА

1 Выньте машину из упаковки, которую следует сохранить на случай повторного использования.



Важно!

При транспортировке и перемещении машины никогда не беритесь за прозрачные контейнеры или цилиндры испарителя. Производитель не несет ответственности за повреждения, вызванные в результате неправильного обращения с машиной.

2 Проверьте машину на предмет повреждений во время транспортировки. При обнаружении повреждений немедленно обратитесь к перевозчику.

3 Установите машину на поверхность стола, который выдержит общий вес прибора даже при полной загрузке, **при этом не забывайте о предупреждении ВАЖНО, упомянутом выше.**

4 Для обеспечения притока свежего воздуха к машине, расположите ее так, чтобы вокруг было свободное пространство расстоянием не меньше 15 см.

5 Убедитесь в устойчивости машины после установки, регулируя при необходимости высоту ножек. Даже в том случае, если машина оснащена высокими ножками (примерно 100 мм), их нужно заменить на оригинальные.

6 Прежде чем включить машину в розетку убедитесь в том, что напряжение соответствует указанному на шильдике. Подключайте машину к заземленному, защищенному, однофазному источнику питания, параметры которого соответствуют техническим характеристикам прибора. Если Вам необходимо установить стационарное соединение, подсоедините шнур питания к 2-полюсному настенному защитному автомату, контактное отверстие которого не превышает 3 мм. Не используйте удлинители для подсоединения машины к сети.



Внимание!

Убедитесь, что устройство заземлено надлежащим образом, иначе может возникнуть опасность поражения электротоком персонала или повреждение устройства.

7 На заводе не выполняется санитарная обработка машины. Поэтому прежде чем приступить к работе разберите прибор, очистите и проведите его санитарную обработку следуя указаниям, приведенным в разделе 5.3 ОЧИСТКА данного руководства.



Важно!

Расположите устройство таким образом, чтобы кабель питания был доступен.

4 БЕЗОПАСНАЯ РАБОТА



Важно!

Данное устройство может быть использовано детьми от 8 лет и более и людьми с ограниченными физическими, эмоциональными и умственными возможностями или недостатком знаний и умений при соответствующем контроле или после инструктажа относительно применения устройства безопасным путем и понимания возможной опасности. Детям запрещается играть с устройством. Очистка и обслуживание не должно производиться детьми без надзора взрослых.

1 Не приводите прибор в действие, не ознакомившись с руководством.

2 Не приводите прибор в действие, не заземлив его соответствующим образом.

3 Не используйте удлинитель для подсоединения прибора.

4 Не приводите прибор в действие, не убедившись, что все панели закреплены винтами.

5 Не перекрывайте отверстия для притока и оттока воздуха: расстояние вокруг прибора должно быть не менее 15 см (6 дюймов).

6 Не кладите предметы и не вставляйте пальцы в прорези панелей и отверстия краников.

7 Не снимайте чаши, спирали и панели для очистки или планового техобслуживания, не отсоединив прибор от источника питания.

8 Данное устройство работает при комнатной температуре от +5°C до +32°C

9 Данное устройство не должно быть установлено вблизи источников воды

- 10 Не используйте струю воды для очистки устройства.
- 11 Необходимо установить устройство в вертикальном положении.
- 12 Не устанавливайте машину на кухне.
- 13 Нельзя хранить взрывчатые вещества такие как легковоспламеняющиеся аэрозоли в данном устройстве.
- 14 Данное устройство предназначено для использования в домашнем хозяйстве или схожей области
- 15 Устройство не предназначено для использования на улице.
- 16 Не пережимайте главный кабель.
- 17 Запрещается помещать бутылки с распылителем сливок во внутрь чаши. Использовать только для охлаждения соответствующих жидкостей.
- 18 Не хранить опасные или токсические вещества или жидкости в устройстве
- 19 Крышка должна быть всегда закрыта.

5 ПОРЯДОК ЭКСПЛУАТАЦИИ



Внимание!

При возникновении повреждения кабеля электропитания, производитель, специалист центра сервисного обслуживания производителя или другой квалифицированный специалист должен его заменить с целью предотвращения возможных рисков.

Чтобы снять крышку с контейнера, нажмите на ключ на крышке и сдвиньте крышку в направлении к передней части контейнера. Если есть предохранительный замок на крышке, поверните ключ против часовой стрелки и высвободите ключ для открытия (рисунок 2)



Важно!

Если крышка не установлена, то ни миксер ни система охлаждения не работает и на дисплее появляется сообщение “COV”.

- 1 Очистите и проведите санитарную обработку машины перед использованием следуя указаниям, приведенным разделе 5.3 ОЧИСТКА .
- 2 Заполните контейнер выбранным продуктом. Имейте в виду, что во время процесса приготовления объем будет увеличиваться. По этой причине емкости не должны быть заполнены максимально. При приготовлении мороженого, рассчитывайте на увеличение объема на 30%, при приготовлении граниты – на 10%.
- 3 При использовании жидкой или порошкообразной основы для приготовления мороженого или граниты, тщательно соблюдайте инструкции производителя.
- 4 При использовании натуральных продуктов для приготовления граниты (например. Лимонный сок, апельсиновый сок или кофе) растворите 150-200 г сахара на литр продукта.
- 5 При использовании сублимированных основ, которые необходимо разбавлять молоком или водой, подготовьте продукты в отдельных контейнерах и перелейте в чашу машины, убедившись, что продукты однородны и порошок хорошо растворился.



Важно!

Градус по шкале Брикса (содержание сахара) всегда должен быть не меньше 13. Никогда не заправляете машину просто водой.



Важно!

При работе с машиной используйте только пищевые продукты.

6 Использование системы управления (смотрите раздел 5.1 ОПИСАНИЕ РЫЧАГОВ УПРАВЛЕНИЯ).

7 Машина должна работать без остановок: система охлаждения для каждого контейнера автоматически остановится, когда продукт будет готов и достигнет определенной густоты. При этом миксеры продолжают вращаться.

5.1 ОПИСАНИЕ СИСТЕМЫ УПРАВЛЕНИЯ

Прибор оборудован выключателем питания, кнопочной панелью и температурным дисплеем. С помощью кнопочной панели можно выбирать режимы работы прибора. Доступны следующие режимы эксплуатации:

ПРОИЗВОДСТВО МОРОЖЕНОГО ИЛИ ГРАНИТЫ: в этом режиме прибор готовит мороженое или граниту, в зависимости от продукта, помещенного в контейнер.

ХРАНЕНИЕ ПРОДУКТА: в этом режиме, прибор сохраняет жидкие продукты в подходящей для хранения температуре. Данная функция полезна в ночное время суток для поддержания качества и сокращения потребления электроэнергии.

ЧИСТКА: в этом режиме миксер работает с наибольшей скоростью без охлаждения. Этот режим подходит для чистки и санитарной обработки прибора, так как предотвращает замораживание моющих средств.

ВЫКЛЮЧАТЕЛЬ ПИТАНИЯ

Выключатель питания расположен под прибором в левой части. Он выполняет следующие функции:

Позиция 0 : прибор выключен

Позиция 1 : прибор готов к работе, но находится в режиме ожидания. Включен только LED В

КНОПОЧНАЯ ПАНЕЛЬ

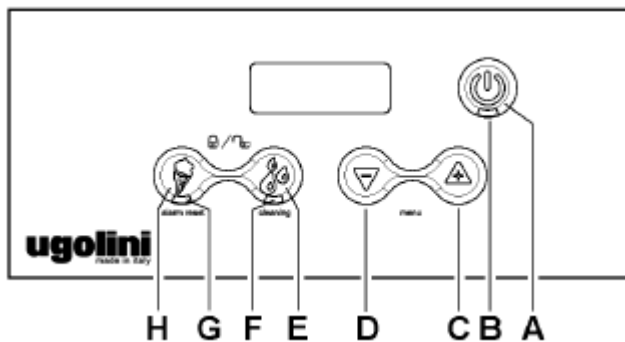


Рисунок 1

Кнопочная панель выполняет следующие функции:

Кнопка А

Удерживая нажатой в течение 2 секунд позволит переключить прибор из режима ожидания в режим эксплуатации и наоборот. В режиме эксплуатации включается миксер и вентилятор.

Короткое нажатие кнопки при работающем приборе позволит задействовать лампочки машины включить или выключить, если они существуют.

Кнопка В

Режим LED

Кнопка С

При нажатии активируется режим ПРОИЗВОДСТВО МОРОЖЕНОГО ИЛИ ГРАНИТЫ, повышается густота продукта.

Кнопка D

При нажатии в режиме ПРОИЗВОДСТВО МОРОЖЕНОГО ИЛИ ГРАНИТЫ, понижается густота продукта.

Кнопка E

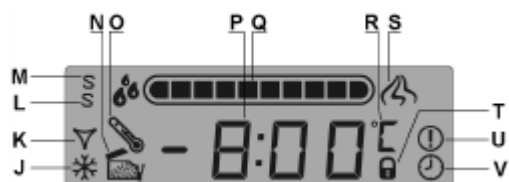
При нажатии активируется режим ХРАНЕНИЕ ПРОДУКТА. Данный режим эксплуатации подтверждается при загорании лампочки LED F в мигающем режиме или постоянно

Кнопка H

При нажатии активируется режим ПРОИЗВОДСТВО МОРОЖЕНОГО ИЛИ ГРАНИТЫ. Данный режим эксплуатации подтверждается при загорании лампочки LED G в мигающем режиме или постоянно

Датчик I Датчик обнаружения чаши: сообщает, когда чаша или конус находятся под распределительным краном и позволяет увеличить скорость миксера, чтобы продукт подготавливался быстрее.

На дисплее представлены следующие значки:



J Когда значок включен, компрессор - в рабочем режиме

K Когда включен данный значок, то распределительный магнитный клапан вентилятора открыт.

L Когда значок включен одновременно с символом M, машина находится в режиме технического обслуживания.

M Когда значок включен, машина находится в режиме технического обслуживания.

N Когда значок включен и на дисплее возникает обозначение "COU" крышка не на месте и машина не может эксплуатироваться.

O Когда значок включен, сигнализатор перегрева возник в процессе работы.

P Температура продукта.

Q Индикатор густоты.

R Температурная шкала (°C или °F)

S Когда включен данный значок обнаружено наличие чаши или конуса под распределительным отверстием.

T Когда включен данный значок, то кнопочная панель заблокирована.

U Когда включен данный значок, сигнализация в рабочем состоянии.

V Когда включен данный значок, работает таймер.

ДЛЯ ЭКСПЛУАТАЦИИ ПРИБОРА

Выключатель питания перевести на I. LED B загорится красным.

Удерживайте нажатой кнопку A до тех пор пока прибор не заработает

Используйте кнопки E или H для выбора нужного режима работы

Кнопка E Если Вы хотите начать хранение продукта
Кнопка H Если Вы хотите приготовить МОРОЖЕННОЕ ИЛИ ГРАНИТУ

В машинах с несколькими емкостями, нажатие кнопки соответственно выбранному режиму эксплуатации делает возможным последующее отключение перемешивания и замораживания соответствующей емкости. Нажатие одной из двух кнопок (E) или (H) позволяет повторно задействовать соответствующую функцию.

ДОПОЛНИТЕЛЬНЫЕ ФУНКЦИИ

РЕГУЛИРОВКА ГУСТОТЫ

В режиме МОРОЖЕННОЕ ИЛИ НАПИТКИ С КРОШЕННЫМ ЛЬДОМ вы можете регулировать густоту продукта от минимального значения 1 до максимального значения 10 используя кнопки C и D. Внутри шкалы от 1 до 5, Вы можете регулировать густоту поэтапно начиная от деления 0,5, тогда как в шкале от 5 до 10 возможно регулировать густоту только на 1 деление. Заводскими настройками определено значение 8 как идеальное для приготовления мороженого. Настройки, необходимы для приготовления других продуктов, указаны ниже:

Напитки с крошенным льдом: установите значение густоты между 1 или 3.

Сорбет: установите значение густоты между 2 и 4

Мороженое на основе воды: отрегулируйте густоту от 6 до 8

Мороженое на основе молока: отрегулируйте густоту от 8 до 10

РЕЖИМ ОЧИСТКИ

Когда прибор работает в режиме ХРАНЕНИЕ ПРОДУКТА, нажатием кнопки E в течение 3 секунд, активируется режим ЧИСТКА. На дисплее отображается "--.--". В этом режиме миксер работает, но охлаждение не задействовано.

Используйте этот режим для чистки и санитарной обработки машины для предотвращения замораживания чистящих средств.

При нажатии любой кнопки машина выходит из режима ОЧИСТКИ и возвращается в режим ХРАНЕНИЕ ПРОДУКТА.

СИГНАЛ О ПЕРЕГРЕВЕ

Температура, показываемая на дисплее, обычно не меняется. Если значок «O» начинает мигать и появляется на дисплее, значит температура продукта поднялась выше максимальной температуры хранения и необходимо проверить продукт на качество.

Чтобы сбросить сигнал о перегреве и вернуться к прежнему виду дисплея, удерживайте кнопку H в течение 3 секунд.



Важно!

Температура хранения продукта, установленная заводскими настройками - 2 °C.

ГОТОВНОСТЬ ПРОДУКТА

Во время приготовления продукта мигает лампочка LED G. Продукт готов, когда лампочка LED H перестает мигать.

БЛОКИРОВКА КНОПОЧНОЙ ПАНЕЛИ

Кнопочная панель может быть заблокирована для предотвращения подачи команд машине. Для этого удерживайте нажатыми кнопки E и H одновременно в течении 2 секунд. Для блокировки клавиатуры необходимо одновременное нажатие кнопок E и H в течении 2 сек. При блокировке кнопочной панели дисплей начинает мигать и на нем появляется значок «Т» вместе с надписью «BLOC».

С этого момента все элементы управления заблокированы.

Для разблокировки снова нажмите и удерживайте кнопки E и H в течении трех секунд.

Когда дисплей замигает, разблокировка проведена.

ЗАЩИТА ОТ ЧРЕЗМЕРНОЙ ГУСТОТЫ

В случае возникновения чрезмерной густоты продукта с целью предотвращения повреждения машины, необходимо остановить как миксер так и охлаждающее устройство на 3 минуты пока на дисплее появится значок «----». По истечении 3-х минут и миксер и охлаждающее устройство возобновляют работу и прежнее значение настройки густоты понижается на одно деление.

Чтобы сбросить аварийное сообщение и вернуться к прежнему виду дисплея, удерживайте кнопку H в течение 3 секунд.

ТАЙМЕР ОТТАИВАНИЯ

На данной машине имеется таймер оттаивания, который автоматически переключает режимы с МОРОЖЕННОЕ или ПРИГОТОВЛЕНИЕ НАПИТКОВ С КРОШЕННЫМ ЛЬДОМ на ХРАНЕНИЕ ПРОДУКТА и наоборот. Это означает, что в период размораживания мороженное или напиток с крошенным льдом будет переведен в температурный режим хранения и в конце данного периода продукт будет автоматически отрегулирован по густоте в режиме ПРИГОТОВЛЕНИЯ.

НАСТРОЙКА ТЕКУЩЕГО ВРЕМЕНИ И ТАЙМЕРА

Для того чтобы установить таймер оттаивания, запустите режим обслуживания. Для этого поверните выключатель питания, нажимая при этом кнопку A. Значок M, появившийся на дисплее сообщит, что режим запущен в работу.

Текущее время и период оттаивания могут быть установлены, а таймер оттаивания запущен и остановлен только в режиме готовности.

НАСТРОЙКА ВРЕМЕНИ

Прежде всего, установите текущее время. Для этого одновременно нажмите кнопки C и D. Затем Вы получите указания для настройки часов, минут в формате дисплея (12/24 часа). Кнопки H и E используются для установки текущего значения и кнопка B подтверждает настройки.

НАСТРОЙКА ПЕРИОДА ОТТАИВАНИЯ

Установив текущее время, вы можете выбрать любой период оттаивания. Для этого одновременно нажмите кнопки H и E.

На дисплее появится время 00:00 и индикаторы F или G укажут режимы эксплуатации на дисплее. При нажатии кнопок E и H Вы можете выбрать режим эксплуатации, тогда как при нажатии кнопок C и D можно увеличить или уменьшить время на шаг деления 15 мин. Таким образом, Вы можете установить режим эксплуатации машины на период 24 часа.

Выбрав нужные настройки, вы можете их подтвердить или выйти из режима регулирования нажатием кнопки A.

ЗАПУСК И ОСТАНОВКА ТАЙМЕРА ОТТАИВАНИЯ

Таймер оттаивания может быть запущен и остановлен нажатием кнопки H.

Когда на дисплее появится символ V, таймер оттаивания запущен. Если машина введена в рабочий режим с работающим таймером, то невозможно вручную выбрать режим эксплуатации, так как он будет выбран автоматически в данный период времени.

Все настройки текущего времени, периода оттаивания и запуск/остановка таймера сохраняются и остаются активными после выключения и повторного включения машины, даже если она была запущена в нормальном режиме эксплуатации.

5.2 ПОЛЕЗНЫЕ СОВЕТЫ

- 1 Время необходимое для замораживания продукта зависит от многих факторов: температуры окружающего воздуха, начальной температуры смеси, содержания сахара (по Бриксу) и жира и установки густоты.
- 2 Чтобы сократить время приготовления продукта и увеличить производительность рекомендуется предварительно охлаждать контейнер с продуктом.
- 3 Чтобы сократить время приготовления продукта и увеличить производительность рекомендуется доливать смесь, когда ее уровень опускается ниже середины цилиндра испарителя, а также в начале каждого дня.
- 4 Для правильного хранения продукта, необходимо оставлять прибор включенным все время, даже ночью. При этом необходимо включать режим ХРАНЕНИЕ ПРОДУКТА.
- 5 Ночная работа прибора в режиме ХРАНЕНИЕ ПРОДУКТА уменьшает возможность образования льда в продукте (благодаря конденсации атмосферной влажности) вне контейнера.
- 6 Никогда не отключайте машину, когда в контейнерах находится продукт. Неохлажденный продукт может испортиться. Более того, если продукт не взбивается, то может превратиться в цельный кусок льда. Если в такой ситуации включить миксер, это может привести к повреждению миксера или его электромотора. Поэтому миксер можно включать только после того, как смесь оттаяла.
- 7 Все приборы данного вида могут нагреваться. Если Вам кажется, что прибор нагрелся слишком сильно, убедитесь, что рядом с ним нет нагревательных приборов, а панели с прорезями не загорожены стеной или какими-либо предметами и воздух свободно циркулирует через них. Следите за тем, чтобы вокруг прибора было свободное пространство, размером не менее 15 см. Также проверьте, что фильтр, расположенный внизу задней панели не загрязнен.



Важно!

К области обслуживания прибора допускаются пользователи, имеющие знания в области безопасности/гигиены и практический опыт в его использовании.

- 8 Прибор предназначен только для кондитерских изделий.

5.3 ОЧИСТКА

1 Очистка и санитарная обработка важна для сохранения оптимальных вкусовых качеств продукта и достижения максимальной производительности агрегата. Процедуры, описанные в данном разделе, только рекомендуются к выполнению и могут меняться в соответствии с требованиями местных органов здравоохранения.

2 Перед разборкой для очистки необходимо освободить машину от продукта. Для этого выполните следующее:

- Используйте кнопочную панель, чтобы выбрать режим ОЧИСТКА.
- При необходимости подождите, пока продукт станет жидким
- Поместите под каждый кран емкость и опустошите контейнеры.
- Наполните контейнеры водой и позвольте прибору поработать в режиме ОЧИСТКА несколько минут. Затем опустошите контейнеры.
- Удерживайте кнопку А для выключения прибора
- Выключите прибор.

5.3.1. РАЗБОРКА



Внимание!

Перед тем как отсоединить любую часть прибора всегда отключайте прибор от электросети.

1 Чтобы снять крышку с контейнера, нажмите на верхнюю кнопку и сдвиньте крышку к передней части контейнера.

Если перед крышкой имеется предохранительный замок, поверните ключ в направлении против часовой стрелки и высвободите ключ для открытия (см. рисунок2).

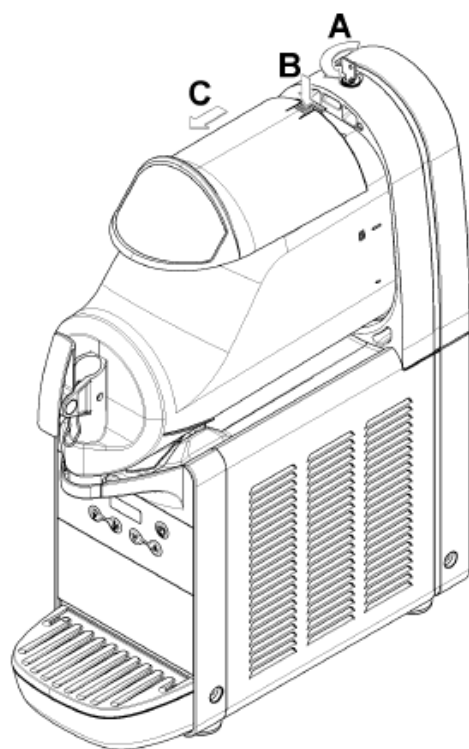


Рисунок 2

2 Чтобы снять контейнер, поднимите рычаг вверх (см. рисунок 3), а затем удалите сам контейнер (см. рисунок 4).

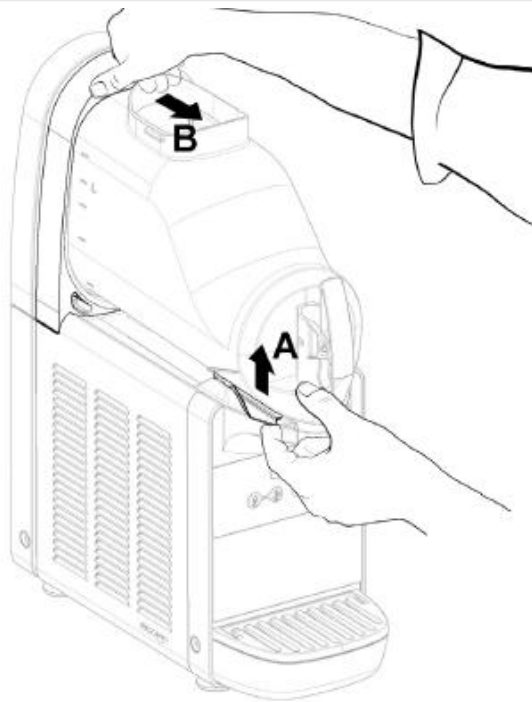


Рисунок 3

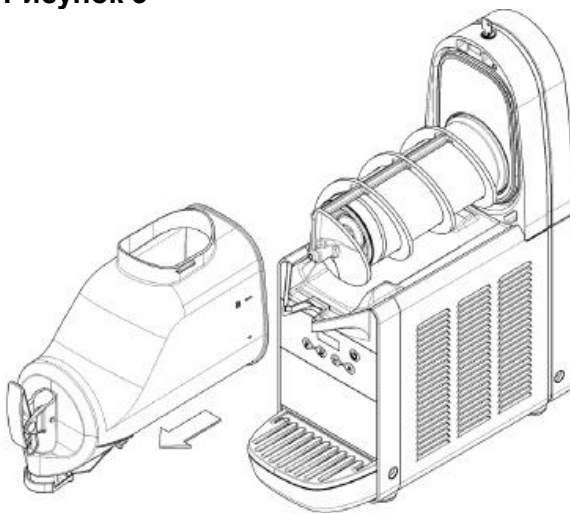


Рисунок 4

3 Снимите миксер сдвинув его с испарительного цилиндра. Затем снимите шестигранное соединение (см. рисунок 5).

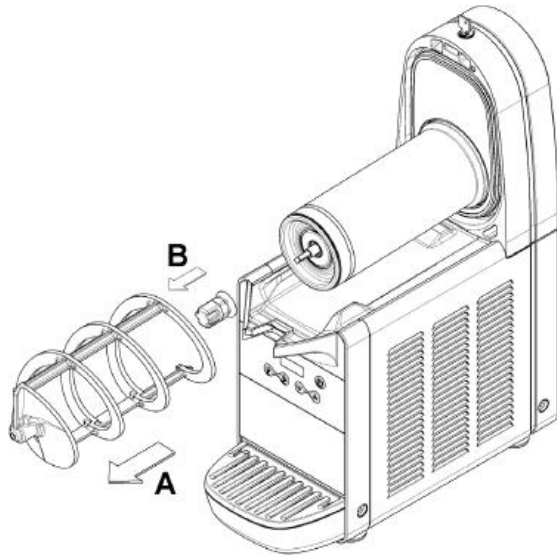


Рисунок 5

4 Снимите уплотнительное кольцо с его корпуса (см. рисунок 6) .

5 Разберите кран в очередности, показанной на рисунке.

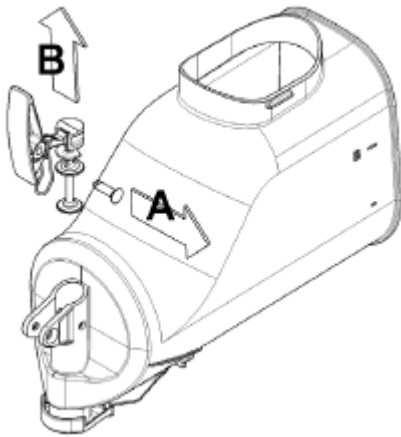


Рисунок 7

6 Снимите поддон и опустошите его.

7 Снимите ограничитель потока с контейнера (см. рисунок 8).

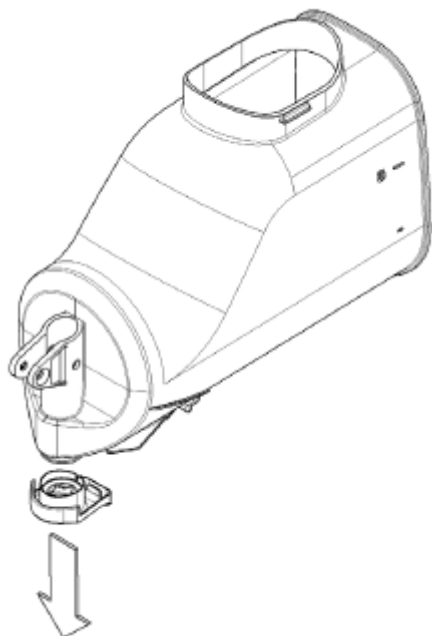


Рисунок 8

5.3.2. ОЧИСТКА



Важно!

Не мойте части машины в посудомоечной машине



Внимание!

Прежде чем приступить к очистке всегда отключайте прибор от источника питания.

1 Залейте около 4л горячей воды (45-60° C) и специального средства для очистки в емкость, тщательно следуя инструкциям производителя. Если средство слишком сильное, то оно может повредить детали, тогда как разбавленное средство может не достаточно хорошо очистить машину. Не используйте для этих целей чистящий порошок.



Важно!

Во избежание повреждений прибора используйте только такое моющее средство, которое подходит для пластмассовых предметов.

2 При помощи подходящей щетки тщательно промойте все разобранные компоненты в моющем растворе.



Внимание!

При очистке машины не используйте излишнее количество воды вблизи электрических компонентов. Это может привести к поражению электротоком или поломке прибора.

- 3 Помойте цилиндры испарителя с помощью мягкой щетки.
- 4 Ополосните машину проточной водой.

5.3.3 САНИТАРНАЯ ОБРАБОТКА

Санитарную обработку прибора необходимо проводить непосредственно перед началом работы. После санитарной обработки не оставляйте прибор без работы надолго.

- 1 Перед началом процедур, описанных ниже, вымойте руки с антибактериальным мылом.
- 2 Добавьте как минимум 8 л мягкого моющего раствора из горячей (45-60° C) воды и дезинфицирующего средства, одобренного уполномоченными органами вашей страны в емкость в соответствии с указаниями производителя.
- 3 Опустите детали в дезинфицирующий раствор на время, указанное производителем продукта.
- 4 Поместите продезинфицированные детали на сухую поверхность и просушите их на воздухе.
- 6 Очистите наружные поверхности прибора без использования абразивных материалов.

5.3.4 СБОРКА

- 1 Установите на место поддоны.
- 2 Нанесите на поршень краника, шестигранное соединение и миксер на точки, указанные на рисунке 9 смазку, рекомендованную производителем или пригодную для применения в пищевой промышленности.

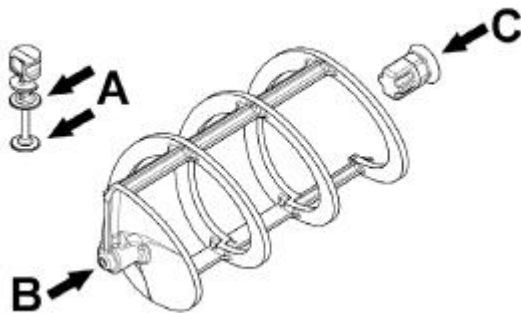


Рисунок 9

- 3 Установите краник на контейнер в порядке, обратном операции разборки указанном на рисунке 8.
- 4 Установите прокладку чашки в гнездо. Примечание: широкое ребро прокладки должно быть обращено к стенке (см. рисунок 10).

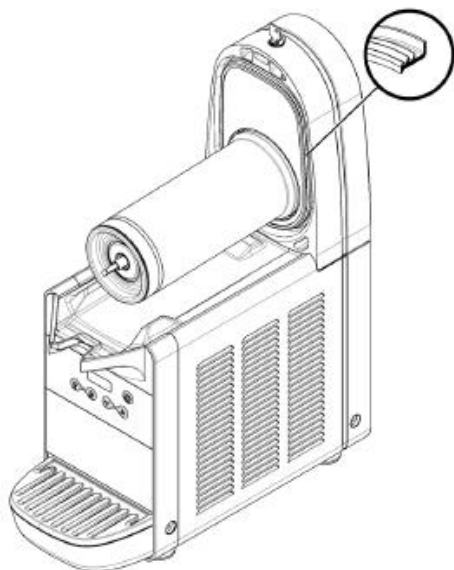


Рисунок 10

5 Соберите шестигранное соединение, а затем миксер (см. рисунок 11).

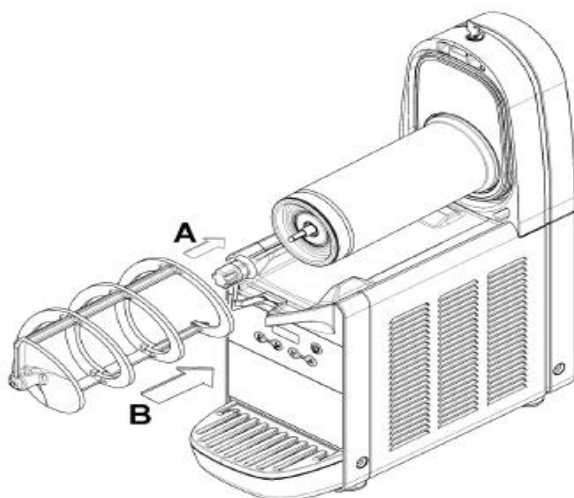


Рисунок 11

6 Поставьте на место контейнер, проталкивая его к задней стенке, удостоверившись, что он надлежащим образом подходит к уплотнительному кольцу. Необходимо опустить блокирующий до тех пор, пока не достигнет поверхности поддона (см. рисунок 12).

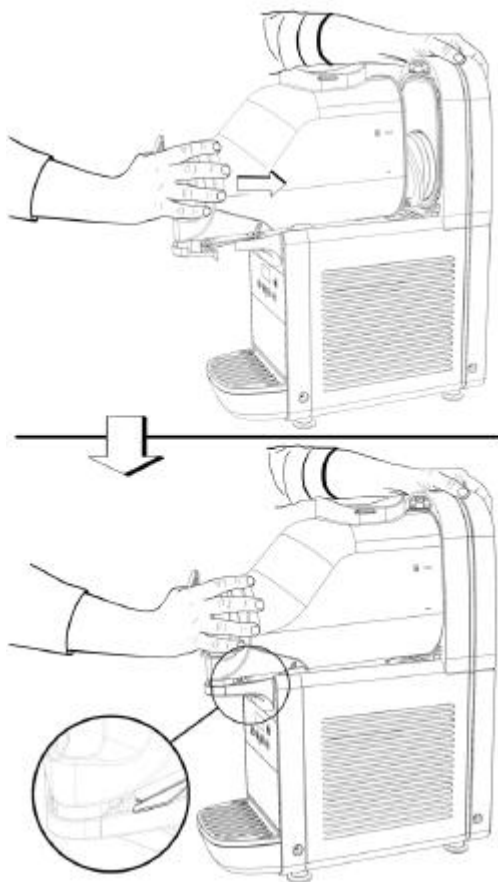


Рисунок 12

7 Ополосните, используя охлажденные напитки, чтобы удалить остатки моющих средств со дна контейнера. Протрите контейнер изнутри одноразовым полотенцем.

5.4 САНИТАРНАЯ ОБРАБОТКА БЕЗ РАЗБОРКИ

Санитарная обработка собранного прибора, необходимо проводить по необходимости в дополнение к санитарной обработке деталей агрегата, но не вместо этой процедуры.

1 Подготовьте водяной раствор с добавлением дезинфицирующего средства, одобренного уполномоченными органами вашей страны, в емкость в соответствии с указаниями производителя. При отсутствии специального моющего средства, подготовьте раствор воды и гипохлорита натрия в пропорции 1 столовая ложка на 2 литра воды.

2 Залейте раствор в контейнеры.

3 С помощью подходящей щетки очистите все поверхности, расположенные выше дезинфицирующего раствора, а также внутренние поверхности верхних крышек.

4 Установите верхние крышки и запустите машину примерно на 2 минуты, чтобы размешать моющее средство. Слейте моющий раствор из контейнеров через краны и утилизируйте его.

5 Ополосните, используя охлажденный напиток, чтобы устранить остатки моющих средств со дна контейнеров. Дальнейшее смывание не требуется.

6. ПРОФИЛАКТИЧЕСКОЕ ТЕХОБСЛУЖИВАНИЕ

1 Ежедневно: проверяйте прибор на отсутствие утечек смеси через уплотнения и прокладки. Если Вы заметили протечки, то, прежде всего, удостоверьтесь в надлежащей сборке машины, затем проверьте, нанесена ли смазка на прокладки и, наконец, не имеется ли износа и повреждений деталей. Если имеет место износ и повреждение деталей, замените их на оригинальные детали от производителя.



Внимание!

Перед проведением очистки всегда отключайте прибор от электросети.

2 Ежемесячно: проверяйте исправность шестигранного соединения. В случае неисправности, замените шестигранное соединение новым, оригинального производства (см. рисунок 13).

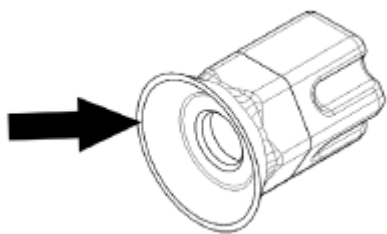


Рисунок 13

3 Ежемесячно: убирайте пыль с фильтра конденсатора на задней части машины (см. рисунок 14).

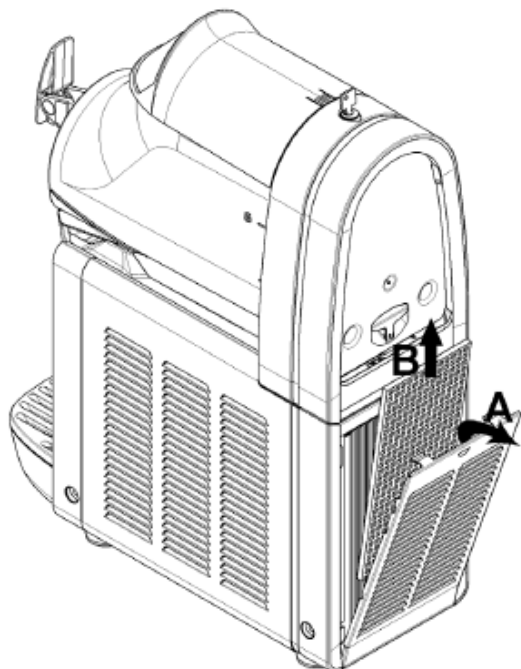


Рисунок 14



Внимание!

Остерегайтесь острых пластин конденсатора

- 4** В случае возникновения шума следует отключить систему охлаждения от электросети и обратиться в сервисную службу.
- 5** При прекращении работы машины, обесточьте ее на случай неожиданного запуска.

6 После проведения ремонтных работ следует зафиксировать и вернуть в изначальное положение все детали, например, болты и крышки.

6.1 ТЕХОБСЛУЖИВАНИЕ (ПРОВОДИМОЕ ТОЛЬКО КВАЛИФИЦИРОВАННЫМ ОБСЛУЖИВАЮЩИМ ПЕРСОНАЛОМ)



Важно!

С целью предотвращения повреждений прибора, пластиковые детали необходимо смазывать только смазкой, предоставленной производителем или иным типом смазки, совместимой с пластиком.

1 Ежегодно: снимите все панели и очистите внутренние поверхности машины, включая основу и внутренние части.

Никогда не снимайте изоляционную оболочку с поверхности всасывающих трубок испарителя (медные трубки, расположенные справа от редукторного электромотора). Если указанный материал отсутствует или потерян, замените его новым, приобретенными у поставщика.

2 Удаляйте следы продукта из внутренней части испарителя путем удаления подноса как показано на рис. 15.

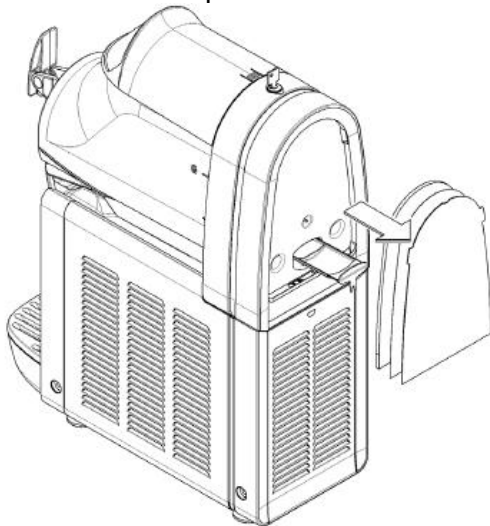


Рисунок 15

1. 2Q000-00801 – Верхняя крышка с магнитом
2. 2Q000-04100 – Фотография для верхней крышки
3. 3Q000-04000 – Фотография для дисплея
4. 2Q000-01500 – Ручка крана
5. 2Q000-05300 – Штифт крана
6. 2Q000-01600 – Колба для крана
7. 2Q000-02100 – пружина крана
8. 2Q000-00790 – Чаша
9. 2Q000-01000 - Ограничитель протока
10. 2Q000-04500 - Опорная крышка для видеокарты
10. 2Q000-04501 - Опорная крышка для видеокарты (версия ПЛЮС)
11. 2Q000-01400 – Видеокарта
11. 2Q000-01401 –Видеокарта (ведущее устройство-ПЛЮС)
11. 2Q000-01402 –Видеокарта (ведомое устройство-ПЛЮС)

12. 2Q000-01300 – Опора видеокарты
12. 2Q000-01301 – Опора видеокарты (версия-ПЛЮС)

13. 000 – Наклейки на кнопочную панель
- 13а 000 - Наклейки на кнопочную панель (версия-ПЛЮС)
14. 000 - Кронштейн для направляющих поддона
15. 000 - Боковая панель
16. 2Q000-01100 - Крышка поддона
17. 2Q000-01200 - Поддон
18. 22800-10000 – Регулируемая ножка
19. 2Q000-03910 – Левые опорные направляющие для щита питания
20. 2Q000-02911 – Ведомая панель питания 2,3 контейнера
21. 2Q000-02910 – Ведущая панель питания
22. 2Q000-03900 - Правые опорные направляющие для щита питания
23. 2Q000-02600 – Поднос для сбора капель с испарителя
24. 3Q000-00900 – Набор наклеек
25. 2Q000-03500 – Языковой датчик положения
26. 2Q000-01700 – Конвейер для чаши оттаивания
27. 33600-01000 – 24 Vdc мотор размораживающего вентилятора
28. 2Q000-05900 – Изолятор для размораживающего вентилятора
29. 2Q000-05800 – Изоляция между испарителем и подносом коллектором конденсата
30. 2Q000-00400 – Поддон для сбора конденсата
31. 2Q000-06200 - Нижняя изоляция подноса коллектора конденсата
32. 000 - Обшивка задней стенки крана
33. 000 – Фильтр конденсатора
34. 22800-13200 – Пластины вентилятора
35. 22800-23799 – Крышка соленоидной катушки
36. *** - Катушка для соленоидного клапана
37. 000 – Мотор вентилятора
38. 000 - кольцевой трансформатор
- 38а. 000 - кольцевой трансформатор (версия ПЛЮС)
39. 3Q000-00210 – Правая боковая панель
40. 2Q000-01310 - Крестовидное крепление видеокарты
41. 22800-24300 – 2-позиционный выключатель
42. 22800-05500 – Распределительная коробка
43. 22800-12700 - Защита для распределительной коробки
44. 2Q000-02500 – Миксер
45. 2Q000-08300 – Соединительная панель
46. 2Q000-01900 – Шестигранное соединение для оси

47. 2Q000-06400 - Крышка для розетки испарителя
48. 2Q000-06300 – Уплотнительное кольцо для крышки для розетки испарителя
49. 22800-22615 – Кольцевой уплотнитель
50. 2Q000-02000 - Розетка испарителя
51. 22700-00000 – Передний кольцевой уплотнитель
52. 22700-02300 - Уплотнительное кольцо
53. 2Q000-08310 – Поток заднего колпачка
54. 22700-02900 - Термошуп
55. 22700-01001 – Держатель термошупа
56. 2Q000-03700 - Удлинитель для вала двигателя
56. 2Q000-03702 - Удлинитель для вала двигателя (версия ПЛЮС)
57. 2Q000-00900 – Крышка для испарителя
58. 2Q000-06700 – Поперечная рулевая тяга испарителя
59. 2Q000-06600 - Внутренняя изоляция испарителя
60. 2Q000-05100 – Уплотнительная прокладка чаши
61. 3Q000-00300 – Левая боковая панель
62. 22700-00100 - Уплотнительная прокладка задней части
63. 2Q000-06100 – Заглушка для задней стенки вентилятора
64. 2Q000-06000 – Изоляция задней стенки
65. 3Q000 -00080 –Мотор-редуктор
66. 2Q000-06500 – Центральная изоляция
67. 2Q000-01801 – Крышка для задней панели
68. 2Q000-04300 – Картинка для крышки задней панели
69. 2Q000-04200 - Светодиодная полоса Прозрачная крышка для задней панели
70. 2Q000-04110 - Фотография для верхней крышки
71. 2Q000-00811 - Верхняя крышка с магнитом
72. 2Q000-07100 – Освещенный дисплей Светодиодная полоса
73. 2Q000-05000 – Стопорный рычаг
74. 22805-02210 – Замок для верхней крышки
75. 22805-02360 – ключ для замка
76. 2Q000-08500 –LED линзы
77. 2Q000-08600 – левая LED панель
78. 2Q000-08700 – правая LED панель
79. 2Q000-01811 – задняя панель
79. 2Q000-00520 – задняя панель (версия ПЛЮС)
79. 2Q000-00531 – задняя панель (версия ПЛЮС – облегченная)
80. 2Q000-07000 – дисплей с подсветкой
81. 2Q000-04310 – Фотография для крышки задней панели
82. *** - Реле
83. *** - Защита от перегрузки
84. 3Q000-00111 – Испаритель (облегченная версия)
84. 3Q000-00101 - Испаритель
85. 2Q000-01390 – Держатель для датчика чаши
86. 2Q000-07400 – Стопорное кольцо