

CE

РУКОВОДСТВО ПО ЭКСПЛУАТАЦИИ И ТЕХОБСЛУЖИВАНИЮ



МЕЛЬНИЦА ДЛЯ ХЛЕБА МАС100

СОДЕРЖАНИЕ

| | | |
|-------|--|----|
| 1 | ВСТУПЛЕНИЕ..... | 3 |
| 1.1 | ВВЕДЕНИЕ | 3 |
| 1.2 | ИНСТРУКЦИИ И ОБЩИЕ ПРЕДУПРЕЖДЕНИЯ..... | 4 |
| 1.3 | ОСНОВНЫЕ СЛУЧАИ ИСКЛЮЧЕНИЯ ИЗ ОТВЕТСТВЕННОСТИ..... | 5 |
| 1.4 | ТЕРМИНОЛОГИЯ..... | 5 |
| 2 | ХАРАКТЕРИСТИКИ МАШИНЫ..... | 6 |
| 2.1 | ПРЕДНАЗНАЧЕНИЕ И ОПИСАНИЕ | 6 |
| 2.2 | ТЕХНИЧЕСКИЕ ХАРАКТЕРИСТИКИ | 8 |
| 2.2.1 | РАЗМЕРЫ..... | 8 |
| 2.3 | ДОПОЛНИТЕЛЬНЫЕ ПРИНАДЛЕЖНОСТИ..... | 8 |
| 2.4 | УСТРОЙСТВА УПРАВЛЕНИЯ И КОНТРОЛЯ..... | 9 |
| 2.5 | ПАСПОРТНАЯ ТАБЛИЧКА..... | 9 |
| 3 | УСТАНОВКА И ЭКСПЛУАТАЦИЯ..... | 10 |
| 3.1 | ПРЕДУПРЕЖДЕНИЯ ПО ПОМЕЩЕНИЮ ДЛЯ УСТАНОВКИ..... | 10 |
| 3.2 | ИНСТРУКЦИИ ПО ПОДЪЕМУ, ТРАНСПОРТИРОВКЕ И РАЗМЕЩЕНИЮ..... | 10 |
| 3.3 | ЭЛЕКТРИЧЕСКОЕ ПОДКЛЮЧЕНИЕ..... | 11 |
| 3.4 | ПРИНЦИП РАБОТЫ И ЭКСПЛУАТАЦИЯ..... | 12 |
| 3.4.1 | ПРЕДОСТОРОЖНОСТИ И ПРЕДВАРИТЕЛЬНЫЕ ПРОВЕРКИ | 12 |
| 3.4.2 | ОБЩИЕ СВЕДЕНИЯ ПО НОРМАЛЬНОЙ ЭКСПЛУАТАЦИИ | 12 |
| 3.4.3 | ВКЛЮЧЕНИЕ И ВВОД В ДЕЙСТВИЕ | 12 |
| 3.4.4 | ЗАМЕНА СИТА..... | 12 |
| 3.4.5 | ЗАМЕНА НОЖА..... | 14 |
| 3.4.6 | ТЕХНИЧЕСКОЕ ОБСЛУЖИВАНИЕ..... | 14 |
| 3.5 | ВВЕДЕНИЕ | 14 |
| 3.6 | ПЕРИОДИЧЕСКОЕ ТЕХОБСЛУЖИВАНИЕ | 15 |
| 3.7 | ВОЗМОЖНЫЕ АВАРИИ И/ИЛИ НЕИСПРАВНОСТИ..... | 15 |
| 3.8 | ЭЛЕКТРИЧЕСКОЕ ТЕХОБСЛУЖИВАНИЕ | 16 |
| 3.9 | ОЧИСТКА МАШИНЫ..... | 16 |
| 3.10 | ДЛИТЕЛЬНЫЙ ПРОСТОЙ ИЛИ ВЫВОД ИЗ ЭКСПЛУАТАЦИИ | 16 |
| 4 | БЕЗОПАСНОСТЬ | 16 |
| 4.1 | ВВЕДЕНИЕ | 16 |
| 4.2 | ОПАСНОСТИ, ПРЕДОХРАНИТЕЛЬНОЕ ОСНАЩЕНИЕ И ОСТАТОЧНЫЕ РИСКИ .. | 17 |
| 4.2.1 | ОПАСНОСТИ И СООТВЕТСТВУЮЩИЕ РИСКИ, ОТЛИЧАЮЩИЕ МАШИНУ.. | 17 |
| 4.2.2 | ПРЕДОХРАНИТЕЛЬНАЯ ОСНАСТКА | 17 |
| 4.2.3 | ПРОВЕРКИ ЭФФЕКТИВНОСТИ ПРЕДОХРАНИТЕЛЬНОЙ ОСНАСТКИ | 19 |
| 4.2.4 | ОСТАТОЧНЫЕ РИСКИ МЕХАНИЧЕСКОГО ПРОИСХОЖДЕНИЯ..... | 19 |
| 4.2.5 | ОСТАТОЧНЫЕ РИСКИ ЭЛЕКТРИЧЕСКОГО ПРОИСХОЖДЕНИЯ | 19 |
| 4.3 | СВЕДЕНИЯ О ШУМОВЫДЕЛЕНИИ ОТ МАШИНЫ..... | 20 |
| 4.4 | СИГНАЛЫ БЕЗОПАСНОСТИ..... | 20 |
| 5 | УТИЛИЗАЦИЯ | 21 |

ПЕРЕЧЕНЬ ЗАПАСНЫХ ЧАСТЕЙ ЭЛЕКТРИЧЕСКАЯ СХЕМА

1 ВСТУПЛЕНИЕ

1.1 ВВЕДЕНИЕ

Настоящее руководство по эксплуатации и техобслуживанию предназначено для обращений любого, кто допущен, уполномочен, утвержден для эксплуатации машины, когда под эксплуатацией понимается любой этап срока службы машины (от сборки и транспортировки до техобслуживания и утилизации). Также руководство предназначено для работодателя, руководителей и уполномоченных лиц предприятия пользователя. Они должны внимательно прочесть и понять все части настоящего руководства, чтобы применять его в качестве поддержки исполнения части своих обязанностей, которые имеют по действующему законодательству и нормам в сфере безопасности и гигиены на рабочем месте. Работодатель, на чьих производственных площадях работает машина, а также руководители и уполномоченные должны гарантировать операторам различных функций адекватную информированность и подготовку (должны быть простыми и понятными в зависимости от ожидаемой степени понимания заинтересованных лиц) в отношении правильной и безопасной эксплуатации машины и в отношении общих и специальных рисков на рабочем месте и (или) должности. Настоящее руководство может представлять действенную поддержку при выполнении такой задачи, хотя и не может считаться исчерпывающим, поскольку не относится исключительно к машине.

Руководство состоит из нескольких разделов, каждый из которых имеет четкие задачи, а именно:

- Характеристики машины;
- Установка и эксплуатация;
- Техническое обслуживание;
- Безопасность;
- Утилизация.

Под термином **машина** в дальнейшем будет подразумеваться предмет, для правильной и безопасной эксплуатации которого составлено и передано покупателю настоящее руководство. Перед выполнением любых действий, касающихся машины (транспортировка, установка, подключение, регулировка, эксплуатация, ремонт, замена частей, утилизация и проч.), а также перед вводом машины в действие **внимательно прочесть** общие и отдельные инструкции из настоящего руководства и хорошо понять задачи и значения для приобретения необходимых навыков с целью хорошей работы машины, правильного обслуживания ее частей, адекватного знания предохранительных устройств, а также остаточных рисков машины - то есть правильной и безопасной эксплуатации.

Сохранять настоящее руководство и документацию в приложении к нему (чертежи, схемы и т. д.).

В случае утери или повреждения **запросить немедленно копию** у производителя, указав при этом идентификационные данные машины (год изготовления, модель, серийный номер и проч.).

Настоящее руководство отражает технический уровень (или искусства) на момент выпуска машины в продажу и не может считаться непригодным только на основании того факта, что в дальнейшем появился новый опыт или новые технические решения.

Производитель не несет никакой ответственности за пригодность места использования машины и за ее обслуживающие сети, хотя в специальном разделе настоящего руководства и приводятся некоторые важные указания по правильной установке. Предприятие оставляет за собой право вносить обновления в машины и руководства на них, при этом такая деятельность не ведет за собой никаких обязательств о внесении обновлений в машины и (или) руководства предыдущих серий.

Настоящее руководство является неотъемлемой частью машины должно сопровождать ее в случае перемещения или переуступки в любом качестве.

ВНИМАНИЕ! Перед запуском и эксплуатацией машины убедиться, что она соответствует заказу и оснащена всеми устройствами, особенно предохранительными, описанными в настоящем руководстве, а также необходимой коммерческой документацией.

ВНИМАНИЕ! Машина, описанная в данном руководстве, предназначена для приготовления из сухого хлеба панировочных сухарей различной степени помола в зависимости от установленного сита.

Производитель не несет никакой ответственности за возможный ущерб и (или) травмы людей, животных и имущества, вызванные неправильным применением машины.

1.2 ИНСТРУКЦИИ И ОБЩИЕ ПРЕДУПРЕЖДЕНИЯ

Производитель не несет никакой ответственности за ущерб людям, животным или имуществу в результате несоблюдения инструкций из настоящего руководства и нижеследующих указаний.

- **Не выполнять несанкционированные вмешательства** в защиты и предохранительные устройства, которыми оснащена машина.
- **Не снимать защиты и не отключать** предохранительные устройства, которыми оснащена машина.
- **Установить на место защиты и подключить** предохранительные устройства, как только прекратятся действия, вызвавшие временное снятие/отключение.
- **Не применять** машину для целей и (или) с нагрузками, и (или) в целях, которые отличаются от указанных производителем.
- **Выполнять** ежедневную проверку предохранительных устройств и общего состояния машины.
- **Выполнять** тщательную и соответствующую ежедневную очистку.
- **Принимать** соответствующие меры и предосторожности при выполнении работ по очистке, наладке, техобслуживанию для предотвращения включения машины и ее частей другими лицами, в том числе и случайно.
- **В отношении рабочих помещений соблюдать предписания европейских директив, а также законодательство и нормы страны установки и эксплуатации машины.**
- **Соблюдать ограничения по климатическим условиям** (см. параграф 2.2 ТЕХНИЧЕСКИЕ ХАРАКТЕРИСТИКИ) и по применению.
- **Работодатель**, на производственных площадях которого находится машина, должен гарантировать для операторов подходящее информирование и подготовку, касающиеся отдельных должностных обязанностей, направленные на правильную и безопасную эксплуатацию и общие и специфические риски рабочего места и должности. Настоящее руководство может выступать действенной поддержкой, хотя и, не может считаться исчерпывающим.

-
- **Ответственный за передачу машины в эксплуатацию третьим лицам** (например, работодатель и проч.) должен проверять исправное состояние и сохранность машины и всех ее частей и функций, особенно в отношении безопасности. Также он не должен допускать ее эксплуатации в случае отрицательного итога проверки и должен принять меры по ее выводу из эксплуатации.
 - Во время выполнения работ по техобслуживанию, очистке и проч. **оператор должен иметь** прилегающую одежду без развевающихся частей. Не следует надевать рубашки, пиджаки, расстегнутые рубашки и украшения (браслеты, кулоны и проч.), которые могут зацепиться или запутаться за выступающие части. Длинные волосы следует убирать под шапочки.
 - Если возникает необходимость в замене одной или нескольких деталей, **использовать только оригинальные запасные части** и запрашивать их у производителя. При использовании неоригинальных запасных частей производитель машины не несет никакой ответственности за ущерб людям, имуществу и/или животным, вытекающий отсюда.
 - **Любое самовольное изменение в машину освобождает производителя от любой ответственности за возможный ущерб людям, животным и/или имуществу.**

1.3 ОСНОВНЫЕ СЛУЧАИ ИСКЛЮЧЕНИЯ ИЗ ОТВЕТСТВЕННОСТИ

Производитель не несет никакой ответственности за ущерб людям, животным, имуществу, а также за недопроизводство вследствие:

- **применения машины не в соответствии** с предназначением или с другими продуктами, которые не указаны в настоящем руководстве;
- **установке, не соответствующей** приведенным в настоящем руководстве указаниям;
- **выполнения работ** по техобслуживанию, регулировкам, наладкам, замене частей, очистке машины **силами недостаточно подготовленного, проинформированного и**, если предусмотрено, **неправильно обученного персонала** корректному и безопасному выполнению работ;
- **использования других источников энергии** или непригодных в отношении указанного в настоящем руководстве;
- **отсутствия или недостаточности**, или выполненного не в соответствии с предусмотренным, **техобслуживания, очистки, проверок и проч.;**
- **несоблюдения или частичного соблюдения инструкций** из настоящего руководства;
- **самовольного изменения** характеристик и оригинальной оснастки машины без формального разрешения производителя;
- **ущерба, причиненного** инструментами, приспособлениями и проч. как установленными на машине, так и не установленными, **которые не поставляются, не предусмотрены или не разрешаются производителем;**
- **несоблюдения действующих законов и норм** в стране эксплуатации машины;
- **непреодолимых событий и форс-мажорных обстоятельств**, которые не зависят от производителя.

1.4 ТЕРМИНОЛОГИЯ

Для облегчения понимания настоящего руководства далее приводятся используемые в нем термины:

ПРОИЗВОДИТЕЛЬ, ИЗГОТОВИТЕЛЬ: тот, кто производит машину.

КЛИЕНТ, ЗАКАЗЧИК: физическое или юридическое лицо, которое приобрело новую машину или машину в таком состоянии, что приравнивается к новой (то есть укомплектованной настоящими оригинальными инструкциями и заявлением о соответствии СЕ в оригинале).

ОПЕРАТОР: лицо, которому поручена эксплуатация машины; под эксплуатацией подразумевается любой этап нормального цикла жизни машины.

МАШИНА: предмет, для правильного и безопасного использования которого составлено и вручено покупателю настоящее руководство.

ЭКСПЛУАТАЦИЯ МАШИНЫ: совокупность всех действий, которые связаны или могут разумно относиться к машине во время всей ее жизни в связи с ее предназначением, ясно заявленным в настоящем руководстве.

ПЛАНОВОЕ ТЕХОБСЛУЖИВАНИЕ: действия, необходимые для хорошей работы и правильного хранения машины; в связи с простотой и незначительной опасностью такие действия не требуют специальной подготовки или квалификации и могут выполняться оператором.

ВНЕПЛАНОВОЕ ТЕХОБСЛУЖИВАНИЕ: действия, необходимые для хорошей работы и правильного хранения машины; такие действия, из-за сложности и/или опасности, требуют вмешательства специализированного, опытного, профессионально подготовленного персонала, обладающего техническими навыками и знаниями норм для выполнения работ надлежащим образом и в условиях безопасности.

ОПАСНАЯ ЗОНА: любая зона внутри и/или поблизости от машины, где присутствие подверженного лица представляет опасность для безопасности и здоровья этого лица.

ЛИЦО ПОДВЕРЖЕННОЕ ОПАСНОСТИ: любое лицо, которое полностью или частично находится в опасной зоне.

ВНИМАНИЕ! сообщения первичной значимости для безопасности и здоровья оператора.

ВАЖНО: важные сообщения во избежание повреждений машины и/или ее частей.

2 ХАРАКТЕРИСТИКИ МАШИНЫ

2.1 ПРЕДНАЗНАЧЕНИЕ И ОПИСАНИЕ

Машина, описанная в данном руководстве, предназначена для использования предварительно обученным оператором при приготовлении из сухого хлеба панировочных сухарей различной степени помола в зависимости от установленного сита. Допускается применение машины только в том случае, если она установлена в устойчивом положении на месте применения.

Применение машины допускается исключительно в закрытых и защищенных помещениях. Ни в коем случае машина не может использоваться под открытым небом или в местах, подверженных воздействию атмосферных явлений.

Не допускается применение машины в морских условиях (побережье, суда, платформы и т. д.)

Не допускается применение машины для целей и/или с продуктами, и/или способами, которые отличаются от описанных в настоящем руководстве.

Не допускается применение машины, если ранее не были правильно выполнены все подключения к обслуживающим сетям по месту установки, предусмотренным в настоящем руководстве.

Не допускается применение машины в помещениях, где имеется риск возгорания и/или взрыва, и/или в таких местах, где согласно действующему законодательству имеется повышенная влажность, водяной или масляный пар, пыль, наличие коррозионных веществ или газов.

Не допускается применение машины в условиях вибрации или аномальных толчков.

По причинам безопасности, гигиены, здоровья и гарантии запрещается применять машину любыми способами, которые отличаются от указанного в настоящем руководстве. **Любое другое применение, хотя и разумно предусмотренное, отличающееся от заявленного, является неправильным, несоответствующим и непредусмотренным производителем, а, следовательно, потенциально опасным для безопасности и здоровья подверженных лиц, а также животных и/или имущества.**

ВАЖНО! Перед запуском, эксплуатацией или управлением машины пользователь должен прочитать и понять инструкции и указания из настоящего руководства. Следовательно, на момент подключения, ввода в эксплуатацию и использования машины пользователь заявляет, что принимает любую гражданскую и уголовную ответственность за ущерб людям, животным, имуществу, который может обнаружиться вследствие несоблюдения, пусть и частичного, таких инструкций.

Помимо несущей конструкции каждая машина состоит из (рисунок 1):

1. Электрический двигатель
2. Электрический щит
3. Опорная выравнивающая ножка
4. Канал для сброса панировочных сухарей
5. Противопыльное уплотнение
6. Калибровочное сито для панировочных сухарей
7. Ножи
8. Бункер загрузки хлеба с внутренними защитными устройствами
9. Красная грибовидная кнопка (аварийной) остановки
10. Зеленая кнопка пуска
11. Микровыключатель безопасности присутствия воронки
12. Стопорный винт сита

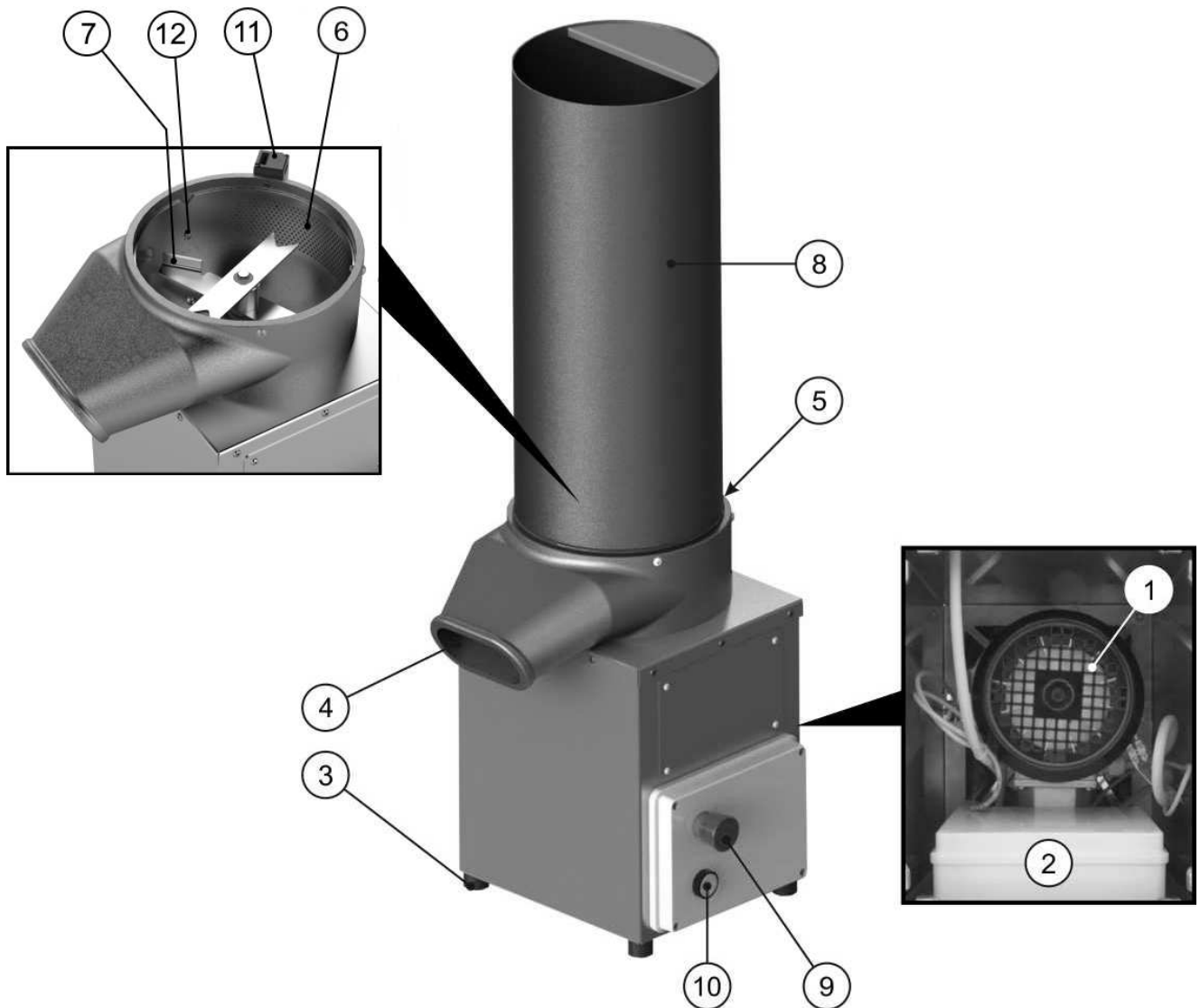


Рисунок 1

2.2 ТЕХНИЧЕСКИЕ ХАРАКТЕРИСТИКИ

| | Ед. изм. | МАС100 |
|--|----------|--------------------------------------|
| ЧАСОВАЯ ПРОИЗВОДИТЕЛЬНОСТЬ | кг | 80 ÷ 100 |
| МАССА | кг | 23 |
| УСТАНОВЛЕННАЯ МОЩНОСТЬ | кВт | 0,75 |
| НОМИНАЛЬНОЕ НАПРЯЖЕНИЕ/ЧАСТОТА *Допустимая погрешность: +/- 10% | В/Гц | 400* / 50; 60 |
| К-ВО ЭЛЕКТРИЧЕСКИХ ФАЗ | - | 2 ~ + заземл. РЕ 3 ~ + заземл. РЕ |
| ПОРОГ СРАБАТЫВАНИЯ ЗАЩИТНОГО УСТРОЙСТВА | А | 10 |
| ТЕМПЕРАТУРА ОКРУЖАЮЩЕЙ СРЕДЫ МИН/МАКС | °С | -5 / +40 |
| МАКСИМАЛЬНАЯ ОТНОСИТЕЛЬНАЯ ВЛАЖНОСТЬ ОКРУЖАЮЩЕЙ СРЕДЫ (ПРИ Т < 40 °С) | % | 50 |
| МАКСИМАЛЬНАЯ ВЫСОТА НАД УРОВНЕМ МОРЯ | м | 2000 |

2.2.1 РАЗМЕРЫ

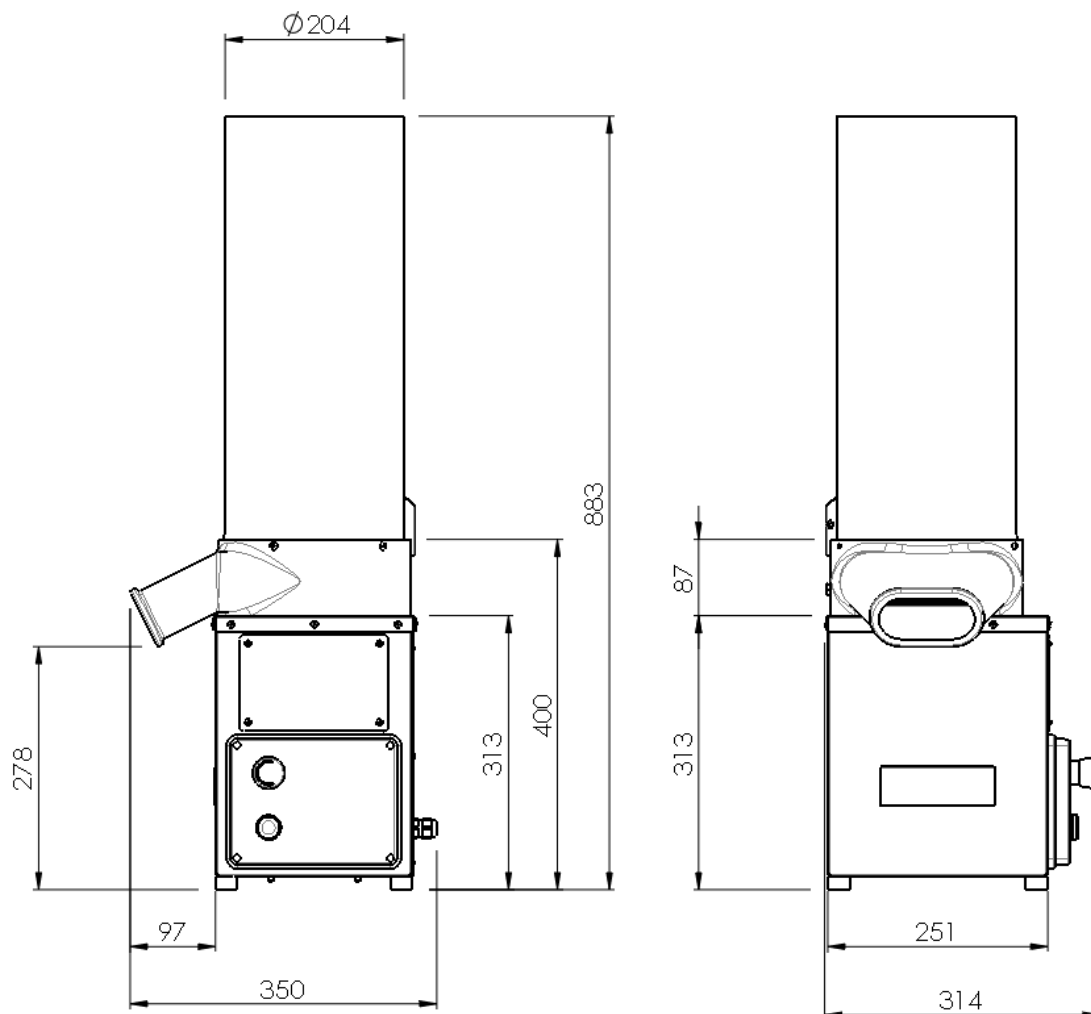


Рисунок 2

2.3 ДОПОЛНИТЕЛЬНЫЕ ПРИНАДЛЕЖНОСТИ

Машина оснащается ситом с отверстиями 3-4 мм, сита с отверстиями 5-6, 6-7 и 8-10 мм поставляются на заказ в качестве дополнительных принадлежностей.

2.4 УСТРОЙСТВА УПРАВЛЕНИЯ И КОНТРОЛЯ

Согласно рисунку 3 машина оснащена следующими устройствами управления и контроля:

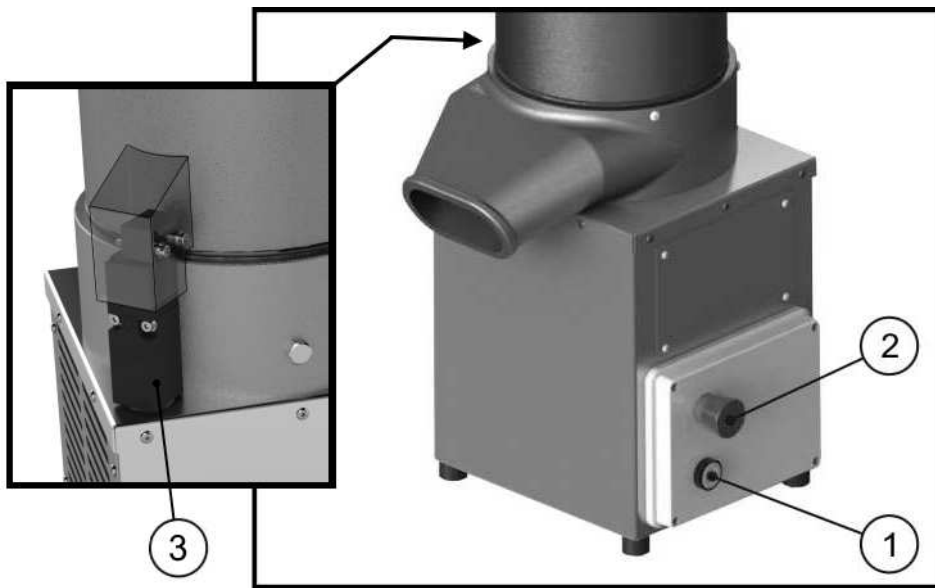


Рисунок 3

поз. 1 Зеленая кнопка пуска

поз. 2 Красная грибовидная кнопка (аварийной) остановки

поз. 3 Штыковой микровыключатель присутствия загрузочной воронки

2.5 ПАСПОРТНАЯ ТАБЛИЧКА

Паспортная табличка Рисунок 4, на которой несмываемым способом указаны маркировка CE, данные производителя, модель машины, серийный номер, год изготовления, масса, основные электрические данные, крепится на машине сзади.


| | | | |
|---------------------------|--|---|--|
| | | CE EAC  | |
| MODELLO / Model | | | |
| MATRICOLA / Serial Number | | | |
| ANNO COSTRUZIONE / Year | | PESO / Weight | |
| VOLTAGGIO / Voltage | | | |
| POTENZA / Power | | | |
| AMPERE / Ampere | | | |
| OPTIONAL / Optional | | | |
| | | | |

Рисунок 4

3 УСТАНОВКА И ЭКСПЛУАТАЦИЯ

3.1 ПРЕДУПРЕЖДЕНИЯ ПО ПОМЕЩЕНИЮ ДЛЯ УСТАНОВКИ

Помещение, предназначенное для установки машины, должно отвечать действующим законам и нормам.

3.2 ИНСТРУКЦИИ ПО ПОДЪЕМУ, ТРАНСПОРТИРОВКЕ И РАЗМЕЩЕНИЮ

Место хранения и/или применения машины должно отвечать действующим законам и нормам и обеспечивать максимальную устойчивость машины и адекватную защиту от возможных повреждений и воздействия атмосферных явлений.

Если машина не используется длительный период, ее следует разместить в закрытом, сухом помещении, недоступном для посторонних, где она будет защищена от повреждений. Также следует накрыть машину непроницаемыми чехлами. Машина доставляется единым грузовым местом в полностью собранном виде. При отправке с фабрики производителя машина размещается и крепится на поддоне и, если это необходимо и предусмотрено по контракту, в упаковке из картона большой толщины (короб) или из дерева (клеть).

Во время перемещения/транспортировки машины принять все меры предосторожности во избежание или ограничения возникновения рисков для людей или имущества.



Рисунок 5

Погрузочно-разгрузочные работы с транспортного средства обычно выполняются с помощью автопогрузчика/ручного погрузчика подходящей грузоподъемности. Вилочный захват заводится в специальные места в основании поддона. Освободить машину от упаковки. Проверить ее состояние и сохранность. Разделить материалы по типу (картон, пластмасса, дерево и проч.) и поместить их в специальные места сбора, доступные только для уполномоченных лиц, для дальнейшей передачи специальным организациям для утилизации. Деревянные перекладки и поддоны также следует отнести в специальные места сбора.



Охрана окружающей среды является обязанностью, подтвержденной по действующим законодательным нормам.

Убедиться, что вокруг машины имеется достаточно пространства для удобной работы и выполнения правильной и безопасной очистки, регулировки и/или техобслуживания. Машину следует устанавливать на ровной, строго горизонтальной поверхности.

3.3 ЭЛЕКТРИЧЕСКОЕ ПОДКЛЮЧЕНИЕ

Убедиться, что напряжение линии равно заявленному производителем машины и указанному на паспортной табличке (см. также пар. 2.2). Подключение к электрической сети места установки должно выполняться при соблюдении действующих законов и норм в соответствии с данными и указаниями из настоящего руководства. Машина поставляется в комплекте со шнуром с вилкой монофаза, где имеется полюс заземления (когда предусмотрено). Электрическое подключение должно выполняться квалифицированным техником.

ВНИМАНИЕ! На линии перед розеткой питания следует предусмотреть магнитотермическое устройство отключения от электрической сети с расстоянием размыкания контактов не менее 3 мм.

Если возникают перепады напряжения с интервалами, превышающими допуск из таблицы (см. пар. 2.2) предусмотреть применение узла стабилизатора.



Производитель не несет никакой ответственности в случае отсутствия заземления или его несоответствия нормам.

При первом пуске проверьте правильность подключения фаз, запустите машину и убедитесь, что двигатель вращается по часовой стрелке. Вращение в обратную сторону не приведет к поломке машины, однако придаст большую турбулентность перерабатываемому продукту.

На рисунке 6 показано правильное направление вращения двигателя, если смотреть со стороны задней части машины.

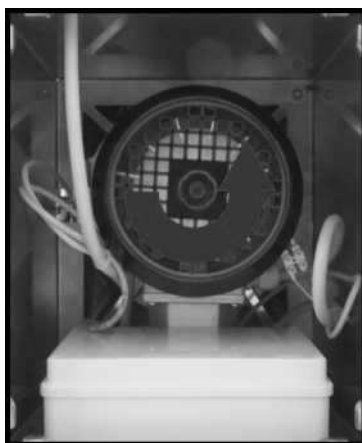


Рисунок 6

ВНИМАНИЕ! если двигатель вращается в противоположном направлении, немедленно отключите напряжение, чтобы не повредить ее, и поменяйте фазы местами.



Рисунок 7

3.4 ПРИНЦИП РАБОТЫ И ЭКСПЛУАТАЦИЯ

ВНИМАНИЕ! ОЧЕНЬ ВАЖНО!

К работе на машине безоговорочно допускается только один человек за раз. Эксплуатация машины допускается исключительно при наличии условий, указанных в пар. 2.1. Запрещается любому, кто не отвечает процитированным в настоящем руководстве реквизитам, выполнять любые действия на или с машиной. Эти условия являются необходимыми, хотя и не достаточными, для безопасной эксплуатации машины.

Несущий юридическую ответственность за передачу машины в эксплуатацию должен следить за их соблюдением.

3.4.1 ПРЕДОСТОРОЖНОСТИ И ПРЕДВАРИТЕЛЬНЫЕ ПРОВЕРКИ

- В начале каждого рабочего дня и/или рабочей смены проверять эффективность предохранительных устройств, следуя инструкциям из пар. 4.2.3

3.4.2 ОБЩИЕ СВЕДЕНИЯ ПО НОРМАЛЬНОЙ ЭКСПЛУАТАЦИИ

Перед применением машины следует выполнять следующие важные действия:

- В конце рабочего дня или смены выключить машину и отсоединить электрическую вилку питания.
- Во время рабочего цикла машины хлеб следует подавать исключительно через верхнее отверстие бункера поз. 8, рисунок 1.

3.4.3 ВКЛЮЧЕНИЕ И ВВОД В ДЕЙСТВИЕ

Прежде, чем начать работу, проверьте установку сита необходимого диаметра в зависимости от ожидаемого результата.

- Проверьте корректную установку загрузочной воронки, которая должна быть заблокирована соответствующими винтами, и эффективность микровыключателя безопасности.
- Расположите лоток для сбора хлебных крошек под трубой выхода готового продукта из.5 Рисунок 1
- Подключите штепсельную вилку машины к розетке питания.
- Проверьте состояние кнопки аварийного сигнала, которая должна быть отключена, в противном случае – верните её в исходное положение.
- Нажмите кнопку старт двигателя из.10 Рисунок 1. Если микровыключатель воронки подключён, а кнопка аварийного сигнала не нажата, нож начнёт вращаться.
- Поместите хлеб для размола в верхний вход воронки, избегая помещения очень больших кусков хлеба, которые могут застрять между внутренними перегородками (нормы обеспечения безопасности).

3.4.4 ЗАМЕНА СИТА

Чтобы правильно выполнить замену или замещение типа сита, выполнить следующее, обращая внимание на рисунке 8:

- Вынуть штепсельную вилку.
- Выкрутите винты поз. А таким образом, чтобы можно было снять бункер поз. В.
- Снять загрузочный бункер поз. В.
- Извлеките винт из. D, который необходим для блокировки сита в корректном положении (против вращения)
- Поднимите обеими руками сито из. Е

ВНИМАНИЕ! каждое сито имеет отверстия двух диаметров, стандартно машина оснащается ситом с отверстиями 3 и 4 мм. Будьте внимательны при установке.

ВНИМАНИЕ! Для правильной установки сита убедиться, что метка поз. Е, нанесенная на сито, обращена вниз.

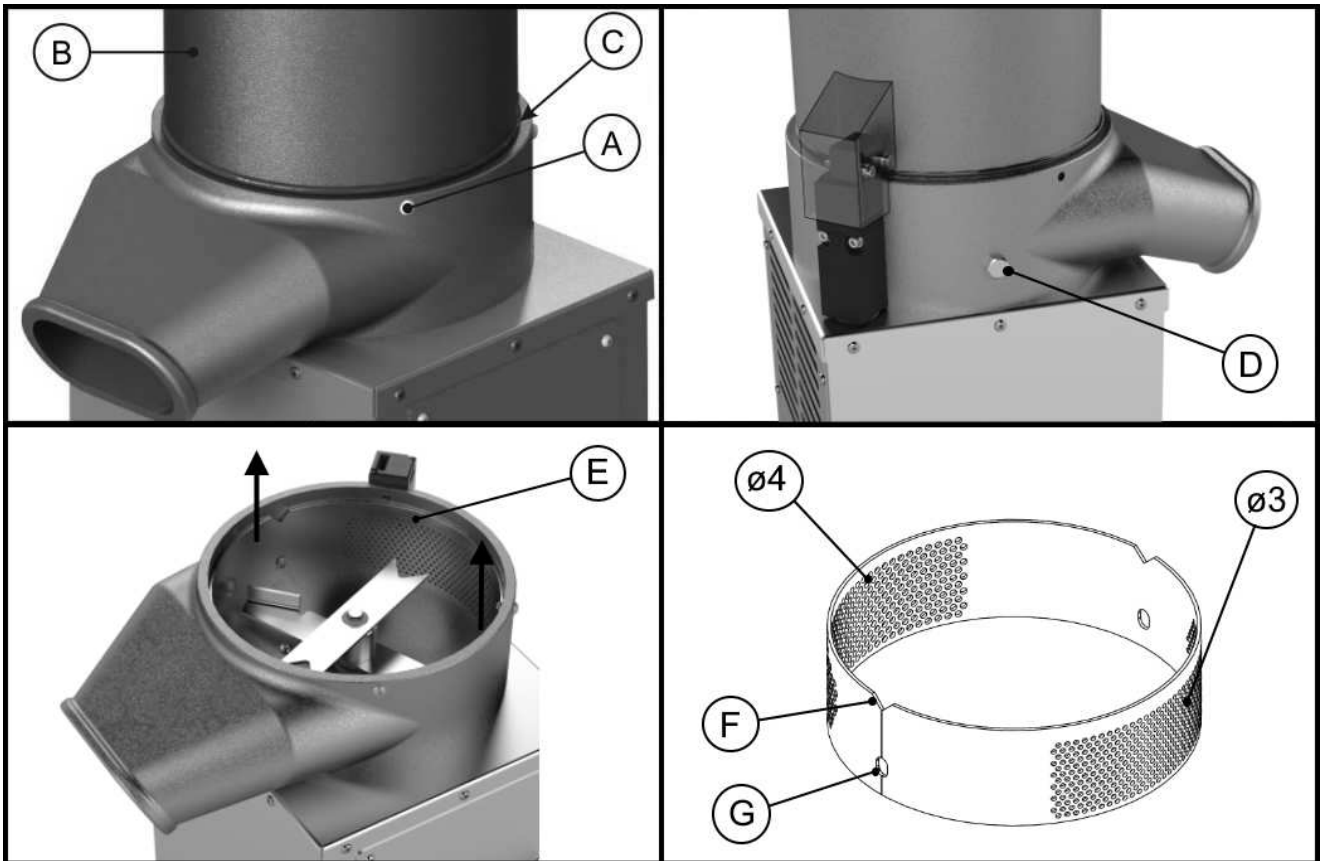


Рисунок 8

Чтобы вернуть машину в рабочее состояние, выполнить следующее, обращая внимание на рисунке 8:

- Установите сито с сеткой с отверстиями необходимой величины, повёрнутой к выходу продукции, следуя направлению вниз указательной стрелки из. F
- Проверьте, чтобы петля из. G была на одном уровне с отверстием блокировки сита из. D, после чего затяните винт (сито не должно вращаться).
- Установите воронку из. B в корректном положении, активируя контакты микровыключателя.
- Переместите уплотнитель из. C к алюминиевому выходу
- Затяните винты из. A;
- Подключите штепсельную вилку к розетке питания;

После этого можно использовать машину, как указано в главе 3.4.3.

3.4.5 ЗАМЕНА НОЖА

Для замены ножа правильно выполните следующие указания:

- Вынуть штепсельную вилку.
- Извлеките воронку из. В Рисунок 8, следуя инструкциям предыдущего раздела;
- Открутите стопорный винт сита из. D Рисунок 8
- Открутите и извлеките винт и соответствующую шайбу из. Н Рисунок 9
- Открутите установочный винт из. L Рисунок 9, вставив ключ-шестигранник в отверстие блокировки сита
- Поднимите нож из. С, извлеките и замените его.

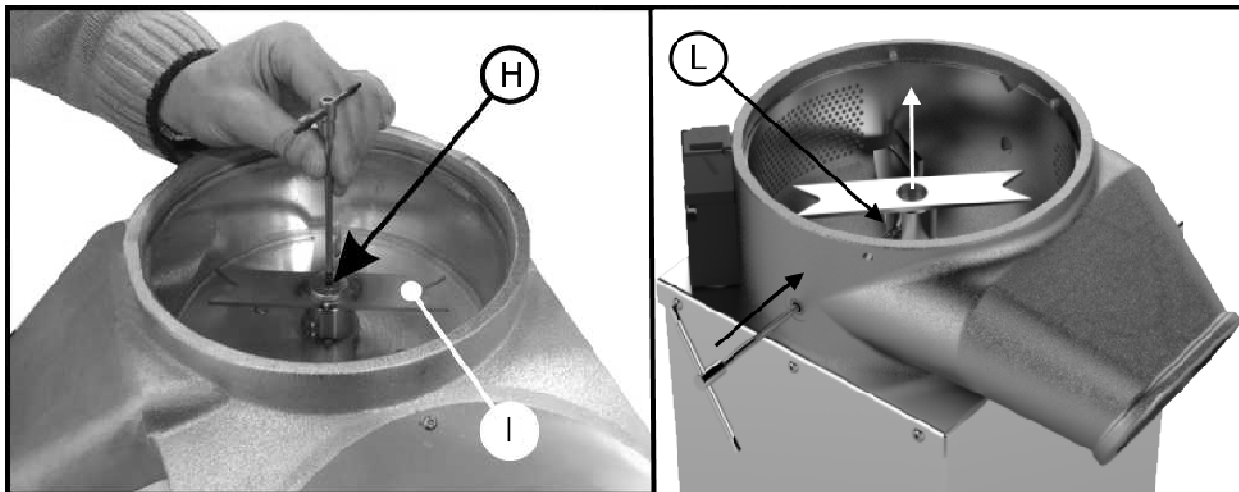


Рисунок 9

Чтобы вернуть машину в рабочее состояние, выполнить следующее:

- Установите нож, выровняв отверстие установочного винта с углублением вала двигателя
- Затяните установочный винт из. L Рисунок 9
- Затяните винт и соответствующую шайбу из. H Рисунок 9
- Установите и зафиксируйте воронку из. А Рисунок 8, следуя инструкциям предыдущего раздела
- Подключите штепсельную вилку к розетке питания;

После этого можно использовать машину, как указано в главе 3.4.3.

3.4.6 ТЕХНИЧЕСКОЕ ОБСЛУЖИВАНИЕ

3.5 ВВЕДЕНИЕ

Со временем машина может нуждаться в работах по техобслуживанию, которые заключаются в следующем:

- **Плановое техобслуживание:** действия, периодические или разовые, для поддержания работоспособности и хорошего состояния машины. Такие действия не требуют специализированного персонала со специальной подготовкой или профессиональными навыками, они могут выполняться **неспециализированным персоналом с минимальным техническим знанием машины**, но при тщательном соблюдении инструкций из настоящего руководства.
- **Внеплановое техобслуживание:** действия, периодические или разовые, для поддержания работоспособности и хорошего состояния машины. Такие действия требуют специальной подготовки, профессиональных навыков или компетенции; **должны выполняться специализированным персоналом** (если предусматривается по закону и действующим нормам), который обладает техническими навыками и знаниями норм по выполнению работ должным образом.



ВНИМАНИЕ! Каждое действие по техобслуживанию и/или очистке, даже самое простое, должно выполняться, если другое не предусмотрено в настоящем руководстве, **только после отключения вилки питания**, чтобы избежать случайного пуска машины.

Если для выполнения работы необходимо снять защиту и/или отключить предохранительное устройство, принять все необходимые меры, чтобы не подвергать другим вытекающим отсюда рискам.

Каждая защита должна устанавливаться на место и блокироваться всеми предусмотренными средствами крепежа, а каждое предохранительное устройство должно подключаться, как только закончатся причины их снятия/отключения.

3.6 ПЕРИОДИЧЕСКОЕ ТЕХОБСЛУЖИВАНИЕ

- В конце каждого рабочего дня или смены выполнять тщательную полную очистку машины, следуя инструкциям из пар. 3.9
- В начале каждого рабочего дня и/или рабочей смены проверять эффективность предохранительной оснастки, следуя инструкциям из пар. 4.2.3

3.7 ВОЗМОЖНЫЕ АВАРИИ И/ИЛИ НЕИСПРАВНОСТИ

Далее приводятся некоторые неисправности, которые могут возникнуть в процессе работы машины.

Работы по исправлению должны выполняться в соответствии с инструкциями, если они имеются, и в любом случае **только после выключения и отсоединения машины от электрического питания**.

| Проблема | Возможные причины | Решения |
|--|---|---|
| Машина не запускается | • Нажата грибовидная кнопка остановки | - Отжать кнопку (аварийной) остановки поз. 13, рисунок 1. |
| | • Отсутствие напряжения электрического питания | - Убедиться, что вилка хорошо вставлена в розетку <u>Проблема на линии перед машиной</u> - Проверить защиты электрической линии рабочего помещения, при необходимости восстановить их |
| | • Срабатывание защитных плавких предохранителей | - Заменить (разд. 3.8; электрическое техобслуживание) |
| Машина включается, однако наблюдается высокая турбулентность | • Неправильное направление вращения двигателя | - Проверить правильность направления вращения двигателя, как указано в разделе 3.3 |
| Машина работает нерегулярно | • Отверстия сита засорены или частично засорены | - Очистить сито. |
| | • Хлеб застрял в бункере | - Вставьте в бункер куски меньшего размера |
| | • Проверить степень изношенности ножа | - Заменить нож, как указано в разделе 3.4.5 |

3.8 ЭЛЕКТРИЧЕСКОЕ ТЕХОБСЛУЖИВАНИЕ



Перед доступом к любой части машины, на которой присутствует электрическое питание, отключить вилку из электрической розетки питания. Отсоединенная вилка должна быть постоянно в поле зрения, чтобы всегда видеть, что на машине отсутствует электрическое питание.

Любые работы, которые непосредственно или косвенно затрагивают электрическую оснастку машины, должны выполняться специализированным техническим персоналом с профессиональной подготовкой, со знанием технических и нормативных стандартов выполнения работ и с разрешением на выполнение таких действий. Перед этим он должен полностью прочитать настоящее руководство.

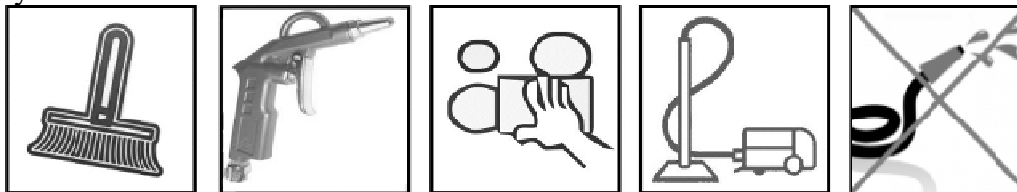
К настоящему руководству прилагается электрическая схема, которая является его неотъемлемой частью.

Электрический щит находится на задней части машины.

3.9 ОЧИСТКА МАШИНЫ

Перед выполнением очистки машины вынуть вилку из электрической розетки питания. Отсоединенная вилка должна быть постоянно в поле зрения, чтобы всегда видеть, что на машине отсутствует электрическое питание.

Для полной очистки машины пользоваться пылесосом с тонким наконечником, щетками или кратким включением продува сжатым воздухом, чтобы устранить загрязнения из труднодоступных мест.



ОЧЕНЬ ВАЖНО!

Для очистки пластмассовых частей использовать только неабразивную губку, смоченную в воде. Ни в коем случае не пользоваться спиртом или агрессивными чистящими средствами, которые могут вызвать их поломку.

3.10 ДЛИТЕЛЬНЫЙ ПРОСТОЙ ИЛИ ВЫВОД ИЗ ЭКСПЛУАТАЦИИ

В случае длительного простоя или вывода из эксплуатации отсоединить от машины электрическое питание. Очистить каждую ее часть и накрыть машину чистыми непроницаемыми чехлами для защиты от атмосферных воздействий, от пыли, насекомых, грызунов и проч. Принять все меры, чтобы защитить машину от ударов, повреждений, несанкционированных вмешательств и проч.

Во время повторного ввода машины в эксплуатацию необходимо предварительно внимательно осмотреть ее и выполнить последовательность действий для первого запуска.

4 БЕЗОПАСНОСТЬ

4.1 ВВЕДЕНИЕ

Описание рисков и соответствующих мер из настоящей главы основывается на:

- знании обычных условий и предусмотренного предназначения машины;
- предпосылке, что для профессионального применения машины (в том числе и только для техобслуживания, очистки и проч.) операторы прошли соответствующую подготовку и были поставлены в известность о специальных и общих рисках в рабочем помещении согласно действующим законам и нормам;
- предпосылке, что профессиональный пользователь будет придерживаться указаний, приведенных непосредственно на машине.

ОЧЕНЬ ВАЖНО!

Перед вводом машины в эксплуатацию и допуска ее к работе пользователь должен прочитать и понять инструкции и указания из настоящего руководства. Тот, кто приводит в действие или допускает до работы на машине, ясно заявляет, что принимает всю гражданскую и уголовную ответственность за ущерб людям, животным, имуществу, причиненный вследствие несоблюдения, пусть и частично, таких инструкций.

4.2 ОПАСНОСТИ, ПРЕДОХРАНИТЕЛЬНОЕ ОСНАЩЕНИЕ И ОСТАТОЧНЫЕ РИСКИ

Согласно директиве 2006/42/ЕС далее приводятся четкие и ясные сведения об опасностях, что отличают машину, и соответствующих рисках, а также о мерах для их устранения или снижения. При невозможности полного устранения риска приводятся сведения об остаточных рисках и о дальнейших дополнительных мерах по его значительному снижению.

4.2.1 ОПАСНОСТИ И СООТВЕТСТВУЮЩИЕ РИСКИ, ОТЛИЧАЮЩИЕ МАШИНУ

Машина характеризуется следующими опасностями характера:

механического

- **придавливание, отсечение, зажимание, захватывание** по причине соприкосновения с движущимися механическими органами;

электрического

- **электрическое поражение** из-за непосредственного или косвенного контакта с частями под напряжением или по причине внешних факторов, что воздействуют на электрическую оснастку.

Соответствующие риски были устранены или максимально снижены, или могут еще понижаться за счет применения мер и предохранительных устройств, описанных в настоящих параграфах.

4.2.2 ПРЕДОХРАНИТЕЛЬНАЯ ОСНАСТКА

- А. Размеры и форма канала сброса продукта соответствуют норме UNI EN ISO 13857:2008.
- В. Крепежные винты бункера, требующие инструмента для снятия, соответствуют норме UNI EN ISO 12100-01-2009.
- С. Грибовидная кнопка аварийной остановки с блокировкой.
- Д. Положение предохранительных перегородок внутри загрузочного бункера соответствуют норме UNI EN ISO 13857:2008.
- Е. Штыковой микровыключатель присутствия загрузочной воронки

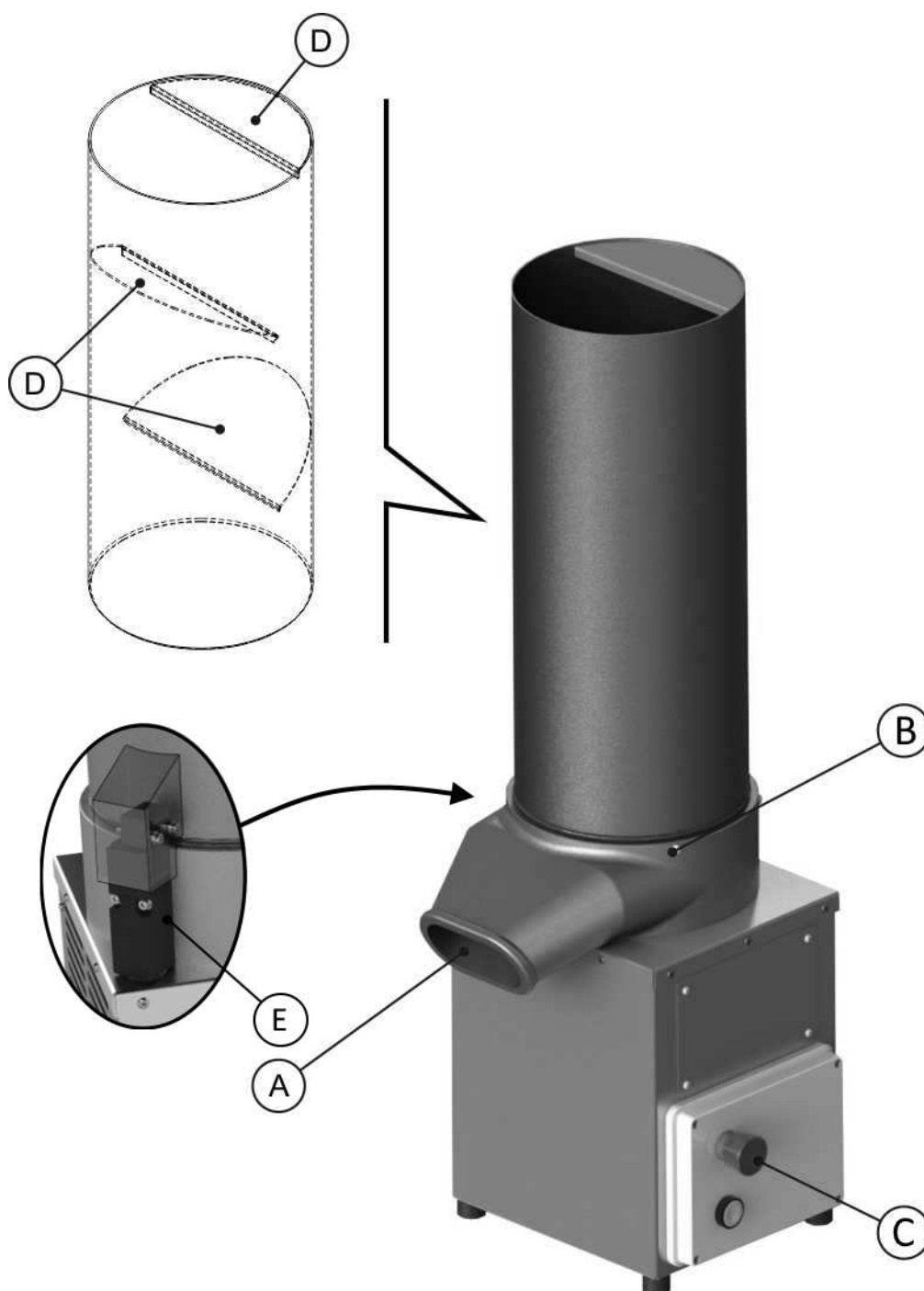


Рисунок 10

ВНИМАНИЕ

Категорически запрещается открывать и/или снимать защиты и отключать предохранительные устройства, если только это не вызвано действительной рабочей необходимостью, и с применением всех мер, направленных на обозначение вытекающих рисков. Подобные операции должны выполняться только на строго необходимое время и только опытным, подготовленным и непосредственно уполномоченным персоналом. Предохранительные устройства должны вновь подключаться, а защиты устанавливаться на место и крепиться всеми средствами из комплекта поставки, как только прекратятся причины, вызвавшие их временное отключение/снятие.

4.2.3 ПРОВЕРКИ ЭФФЕКТИВНОСТИ ПРЕДОХРАНИТЕЛЬНОЙ ОСНАСТКИ

Проверки, которые упоминаются в настоящем параграфе, должны тщательно выполняться ежедневно персоналом с опытом работы на машине, а также информированным и подготовленным по остаточным рискам, что ее отличают. Если даже одна из проверок будет иметь отрицательный результат, не применять машину и не разрешать ее применение третьим лицам. Запросить вмешательство специализированного и опытного в данном вопросе техника с глубокими знаниями действующих норм по технике безопасности. На предохранительной оснастке, описанной в пар. 4.2.2, и соответствующих устройствах в начале рабочего дня и/или смены нужно выполнять следующие проверки:

1. визуально проверять отличное состояние неподвижных ограждений, отсутствие коррозии, помятостей и проч., крепление всеми предусмотренными способами (винты);
2. в целях безопасности проверять правильную установку поворотной защиты, ее сохранность и отсутствие деформаций.

4.2.4 ОСТАТОЧНЫЕ РИСКИ МЕХАНИЧЕСКОГО ПРОИСХОЖДЕНИЯ

В СЛУЧАЕ ТЕХОБСЛУЖИВАНИЯ (перемещения, техобслуживания, очистки и проч.) при соблюдении инструкций из настоящего руководства **машина отличается следующими остаточными рисками**, которые уже описаны в предыдущих параграфах и здесь представлены в сжатой форме:

Риск случайного застревания пальцев в щелях, отверстиях, пазах и проч., которые становятся доступными в случае снятия некоторых частей для проведения техобслуживания.

При профессиональном применении машины **все остаточные риски** очень низки и **могут дополнительно снижаться, если:**

- работодатель предоставляет соответствующие сведения, подготовку, обучение для правильной и безопасной эксплуатации машины допущенными лицами на основании специальных последовательностей действий, соблюдение которых должно быть неукоснительным;
- оператор тщательно придерживается указаний от работодателя и инструкций из настоящего руководства, поддерживает высокую концентрацию внимания во время работы и воздерживается от выполнения аномальных движений и/или действий.

4.2.5 ОСТАТОЧНЫЕ РИСКИ ЭЛЕКТРИЧЕСКОГО ПРОИСХОЖДЕНИЯ

Риск связан с возможными случайными контактами с частями под напряжением, например, при выполнении работ по техобслуживанию.

ВНИМАНИЕ! Перед снятием/открытием любого ограждения или части, съем которых открывает доступ к частям под напряжением (или опасным), перед началом любых действий на электрически запитанных частях допущенный техник должен отключить вилку из электрической розетки питания и поместить отключенную вилку таким образом, чтобы постоянно держать ее в поле зрения. Таким образом он может в любой момент убедиться в отсутствии электрического питания на машине. Не существует разумно предусмотренных причин, по которым для техника возникнет необходимость в работе непосредственно на частях, где имеется электрическое питание.

Профессионализм техников, выполняющих такие действия, должен быть достаточной гарантией против таких рисков. Следует помнить, что **любое действие электрического характера должно выполняться только опытным и профессионально подготовленным персоналом, который в состоянии выполнить работы надлежащим образом и знает предписания действующих в сфере норм.**

4.3 СВЕДЕНИЯ О ШУМОВЫДЕЛЕНИИ ОТ МАШИНЫ



На основании фоновых замеров, выполненных на машинах, подобных по составу и принципу работы и идентичных по характеристикам, с помощью фоновометра класса 1 и микрофона перед машиной на месте оператора (около 200 мм по горизонтали от передней части машины и на высоте 1,6 м от пола), новые машины, описанные в настоящем руководстве, в процессе порожней работы в нормальных условиях излучают непрерывный эквивалентный взвешенный уровень акустического давления L_{Aeq} ниже 70 дБ (А), в том числе и учитывая максимальную ошибку + 2,0 дБ (А).

4.4 СИГНАЛЫ БЕЗОПАСНОСТИ

На машине крепятся сигналы безопасности, представленные на рисунке 12:

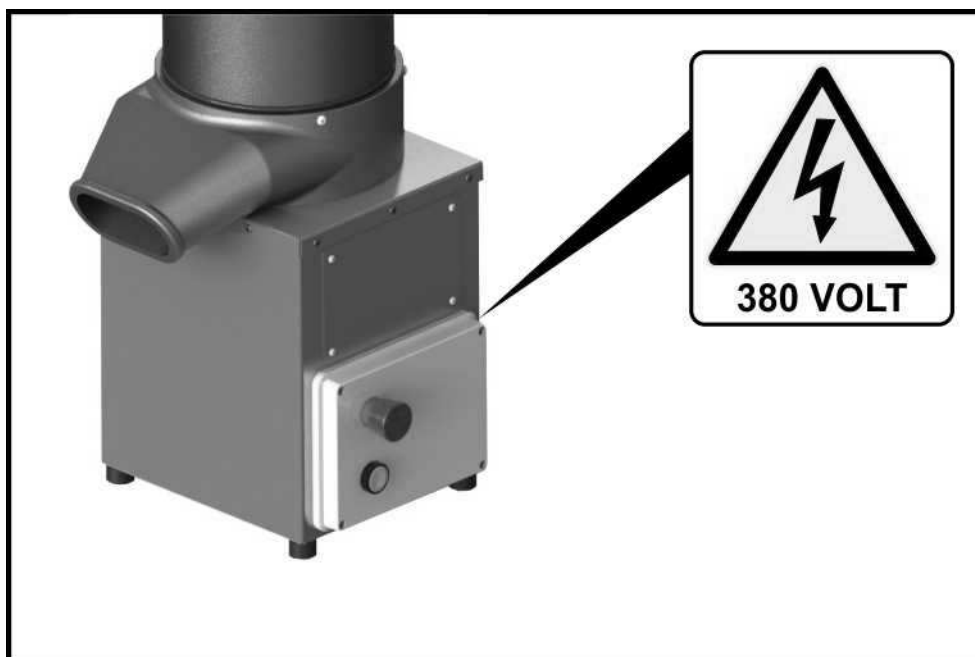


Рисунок 11

| | |
|--|---|
| | Опасность, наличие напряжения 380 вольт |
|--|---|

Проверять хорошую сохранность изображений и цветов обозначений. При малейшем износе своевременно заменять их и сообщать уполномоченному лицу и/или руководителю, которые примут необходимые меры.

5 УТИЛИЗАЦИЯ

При необходимости утилизации машины следует разделить ее различные компоненты по типу материала и принять меры по их утилизации в соответствии с действующими законами и нормами. Слить отработанные смазочные жидкости, которые следует утилизировать отдельно.

Обращаться для этого к специализированным компаниям по утилизации отходов.

Нержавеющая сталь: рама, защитный кожух и бункер.

Алюминий: литой корпус машины.

Пластмасса, резина: прокладка, электрическая коробка, выравнивающие ножки и некоторые внутренние детали.

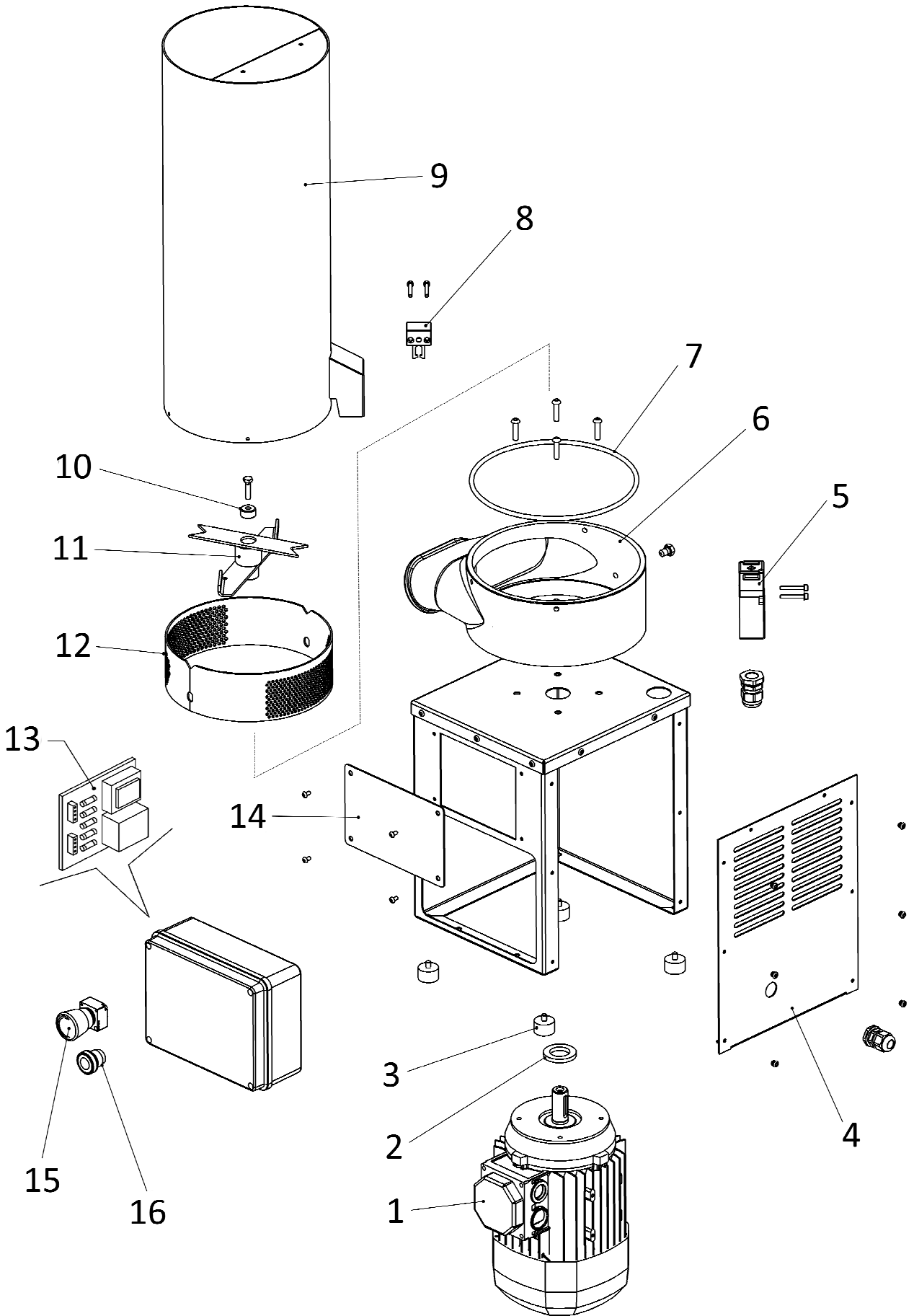
Другой материал: электрические компоненты, двигатели (медная обмотка).

Нанесенный на прибор символ указывает, что он не должен сдаваться в утиль в качестве обычного бытового отхода, а должен передаваться в центр по сбору RAEE, специально предусмотренный для соответствующей обработки электрических и/или электронных приборов.



Неправильная утилизация или ненадлежащее применение прибора или его частей может вызвать потенциальные негативные и вредные последствия для окружающей среды и здоровья людей.

| | | | |
|--------------------------------|--------------------------|------------|--------|
| Macinapane - Bread mill | ELENCO PARTI DI RICAMBIO | ALLEGATO 1 | |
| MAC 100 | SPARE PARTS LIST | 01/06/2016 | Rev. B |

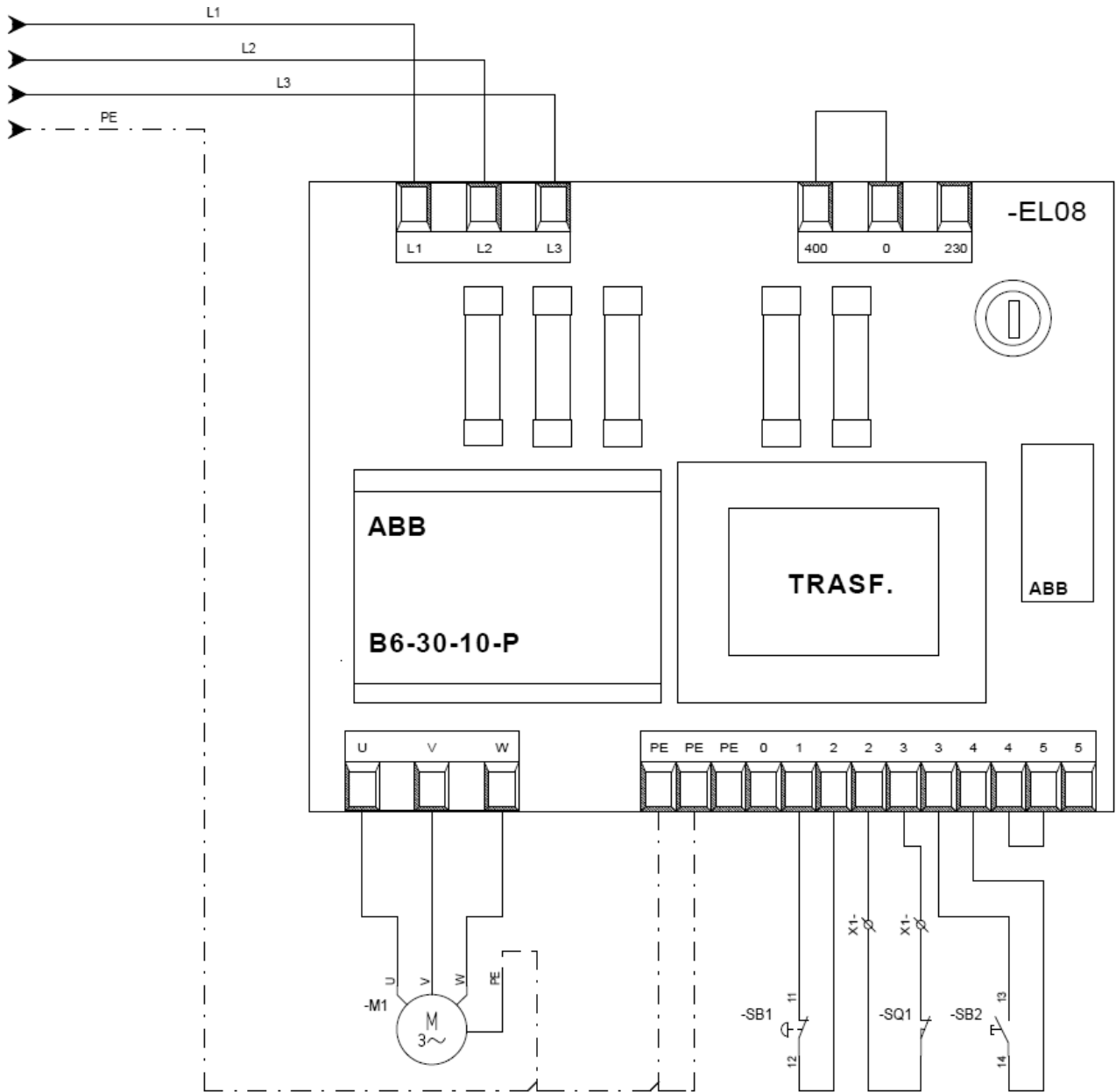


| | | | |
|--------------------------------|--------------------------|------------|--------|
| Macinapane - Bread mill | ELENCO PARTI DI RICAMBIO | ALLEGATO 1 | |
| MAC 100 | SPARE PARTS LIST | 01/06/2016 | Rev. B |

| POS. | COD. | DESCRIZIONE | DESCRIPTION |
|------|--------|-------------------------------------|---|
| 1 | C00335 | MOTORE ELETTRICO TRIFASE 400V 50HZ | ELECTRIC MOTOR 3PH - 400V - 50HZ |
| | C00336 | MOTORE ELETTRICO MONOFASE 230V 50HZ | ELECTRIC MOTOR 1PH -230V - 50HZ |
| 2 | D03369 | ANELLO DI TENUTA | RING |
| 3 | C00070 | PIEDINO GOMMA | RUBBER DUMPER |
| 4 | D01453 | CARTER ANTERIORE | FRONT COVER |
| 5 | | MICROINTERRUTTORE | MICROSWITCH |
| 6 | D01462 | BOCCA USCITA ALLUMINIO | ALUMINUM OUTLET |
| 7 | C00276 | GUARNIZIONE | WASHER |
| 8 | | ATTUATORE A FORCELLA | ACTUATOR |
| 9 | D01461 | TUBO INOX INGRESSO PANE | S/STEEL IN FEED TUBE |
| 10 | D03632 | BUSSOLA | BUSH |
| 11 | D03372 | COLTELLI | KNIVES |
| 12 | D03360 | SETACCIO Ø 3 – 4 mm | SIFTER Ø 3 – 4 mm |
| | D03550 | SETACCIO Ø 5 – 6 mm | SIFTER Ø 5 – 6 mm |
| | D03538 | SETACCIO Ø 6 – 7 mm | SIFTER Ø 6 – 7 mm |
| 13 | S00061 | SCHEDA ELETTRONICA | ELECTRONIC BOARD |
| 14 | D01455 | CHIUSURA LATERALE | SIDE COVER |
| 15 | S00055 | PULSANTE DI EMERGENZA | EMERGENCY BUTTON |
| 16 | S00056 | PULSANTE DI AVVIO | START BUTTON |



| | | | |
|-------------------------|--------------------------------------|------------|--------|
| Macinapane - Bread mill | SCHEMA ELETTRICO ELECTRIC DIAGRAM | ALLEGATO 2 | |
| MAC100 | | 15/11/2013 | Rev. A |



| | | | |
|--------------------------------|--------------------------------------|------------|--------|
| Macinapane - Bread mill | SCHEMA ELETTRICO ELECTRIC DIAGRAM | ALLEGATO 2 | |
| MAC100 | | 15/11/2013 | Rev. A |

| | |
|--|-------------------------|
| Data emissione:19/02/2014 Date of issue:19/02/2014 | |
| DESCRIZIONE/SPECIFICATION | TIPO/PART NUMBER |
| SCHEDE CONTROLLO / ELECTRONIC CONTROL EL08 | EL08 |
| PULSANTE EMERGENZA / EMERGENCY BUTTON CGE P9XER4RAN | SB1 |
| CONTATTO / CONTACT NC CGE P9B01VN | SB1 |
| PULSANTE NERO / BLACK BUTTON CGE P9XNNG | SB2 |
| CONTATTO / CONTACT NO CGE P9B10VN | SB2 |
| FUSIBILE / FUSE 5X20 500mA | FU1 |
| FUSIBILE / FUSE 6.3X32 16A | FU2/3/4 |
| FUSIBILE / FUSE 6.3X32 500mA | FU5/6 |



IT - GARANZIA

Garanzia

- La parte venditrice garantisce l'attrezzatura nuova e in perfette condizioni estetiche e funzionali al momento della spedizione.
- La parte venditrice garantisce l'attrezzatura fornita nelle normali condizioni d'uso e secondo le specifiche tecniche del prodotto per un periodo di 12 mesi.
- Durante il periodo di garanzia la parte venditrice si impegna, a sua discrezione, a riparare o a sostituire le parti riconosciute difettose ma non al ritiro dell'attrezzatura.
- La parte acquirente deve denunciare immediatamente l'errata consegna o gli eventuali difetti della merce e trasmettere le riserve a mezzo fax, e-mail o raccomandata, unitamente ad idonea documentazione comprovante il motivo del reclamo. Trascorsi **7 gg.** dal ricevimento della merce stessa, la parte venditrice considererà la fornitura approvata dalla parte acquirente.
- Il ritardato o mancato pagamento, anche di una parte del totale dovuto, sospende ogni diritto alla garanzia fino al momento della regolarizzazione del pagamento, fermo restando l'originario termine di scadenza della garanzia stessa.

Esclusioni e limitazioni della garanzia

- Sono esclusi dalla garanzia le parti di normale consumo, i danni alla verniciatura, i danni avvenuti durante il trasporto, i danni causati da errato montaggio e installazione, i danni derivanti da manomissione da parte del compratore o di terzi, i danni causati da un uso non conforme al manuale e la merce sprovvista del marchio della parte venditrice
- Salvo provati vizi occulti sono escluse dalla garanzia parti elettriche ed elettroniche
- La garanzia decade in caso di utilizzo improprio dell'attrezzatura, ad es. applicazioni che non siano quelle per le quali è stata progettata, oppure in caso di un utilizzo "non normale", ad es. un uso prolungato e ripetitivo sotto sforzo (per utilizzo normale si intende un utilizzo ad intermittenza su un turno di lavoro)
- La modifica dell'attrezzatura comporta l'automatico decadimento della garanzia
- La restituzione alla parte venditrice delle parti ritenute difettose è condizione necessaria per la sostituzione delle stesse. I costi di trasporto per la restituzione di parti ritenute difettose e per la spedizione di parti in garanzia sono a carico della parte acquirente.
- I costi sostenuti dalla parte acquirente per la sostituzione delle parti difettose non sono riconosciuti, così come eventuali danni indiretti causati da guasti o disfunzioni dell'attrezzatura.

EN – WARRANTY

Warranty

- The seller guarantees that at the moment of dispatch the equipment is in perfect functional and aesthetic condition.
- The seller guarantees the equipment supplied for a time of 12 months for normal conditions of use and according to the product's technical specifications.
- During the warranty period, the seller undertakes at his discretion, to repair or replace parts found to be faulty but not to collect the equipment.
- The buyer must immediately report a wrong delivery or any defects found in the goods and send his reserves by fax, e-mail or registered letter, together with suitable documentation proving the reason for the complaint. When **7 days** have elapsed from receipt of the goods, the seller shall consider the supply approved by the buyer.
- A delay in payment or non-payment, even only of a part of what is due, suspends all rights to the warranty up until payment is settled, it being understood that the original expiry date of the warranty still remains.

Warranty limitation and exclusions

- Parts subject to normal wear, damage to the paintwork, damage occurred during transport, damage caused by an incorrect assembly and/or installation, tampering by the buyer or third parties and goods without the seller's mark are not covered by the warranty.
- Except for proven hidden flaws, none of the electrical and electronic parts are covered by the warranty.
- The warranty will be void in case the equipment is used incorrectly, e.g., for applications which are different than the ones it has been projected for, or in case of an "abnormal" and prolonged use under stress (a "normal" use is an intermittent use on a working shift)
- Tampering of the equipment would void the warranty
- It is mandatory for all parts deemed faulty to be returned to the seller for replacing. Transport costs for returning the parts deemed faulty and for shipping parts covered by the warranty shall be borne by the buyer
- Costs borne by the buyer for replacing faulty parts will not be refunded, likewise any indirect damages caused by failures or malfunctions of the equipment

ES - GARANTÍA

Garantía

- La parte vendedora garantiza los equipos nuevos y en perfectas condiciones estéticas y funcionales al momento de la expedición.
- La parte vendedora garantiza los equipos suministrados en condiciones normales de uso y según las especificaciones técnicas del producto por un período de 12 meses.
- Durante el período de garantía, la parte vendedora se compromete, a su discreción, a reparar o sustituir las partes reconocidas defectuosas pero no al retiro de los equipos.
- La parte compradora debe denunciar inmediatamente la errata entrega o los posibles defectos de la mercancía y transmitir las reservas por fax, e-mail o carta certificada, junto con la adecuada documentación que demuestren el motivo del reclamo. Transcurridos **7 días** desde la recepción de la mercancía, la parte vendedora considerará la entrega aprobada por parte del comprador.
- El retraso o la falta de pago, también de una parte del total adeudado, suspenderá todo derecho a la garantía hasta el momento de la regularización del pago, sin perjuicio de la fecha de vencimiento original de la garantía.

Exclusiones y limitaciones de la garantía

- Se excluyen de la garantía las partes de normal consumo, los daños a la pintura, los daños ocurridos durante el transporte, los daños causados por erróneo montaje e instalación, los daños derivados de la manipulación por parte del comprador o de terceros, los daños causados por un uso no conforme al manual y la mercancía desprovista de la marca del vendedor.

- Salvo probados defectos ocultos son excluidos de la garantía las partes eléctricas y electrónicas.
- La garantía decae en caso de la utilización impropia de los equipos, por ejemplo: aplicaciones que no sean para las cuales se creó, o en caso de un uso "no normal", por ejemplo un uso prolongado y repetitivo bajo esfuerzo (por uso normal se entiende un uso intermitente durante un turno de trabajo)
- La modificación del equipo implica la extinción automática de la garantía
- La devolución al vendedor de las piezas que se consideran defectuosas es una condición necesaria para la sustitución de las mismas. Los gastos de envío para la devolución de las piezas que se consideran defectuosas y el envío de las piezas en garantía son responsabilidad del comprador
- Los gastos contraídos por el comprador para la sustitución de las partes defectuosas no son reconocidos, así como los posibles daños indirectos causados por fallos o mal funcionamiento del equipo.

FR - GARANTIE

Garantie

- Le vendeur garantit l'équipement neuf et en conditions esthétiques et fonctionnelles parfaites au moment de l'expédition.
- Le vendeur garantit l'équipement fourni dans les conditions d'utilisation normales et selon les spécifications techniques du produit pendant une période de 12 mois.
- Pendant la période de garantie le vendeur s'engage, à sa discrétion, de réparer ou de remplacer les pièces retenues défectueuses mais pas au retrait de l'équipement.
- L'acheteur doit signaler immédiatement la livraison erronée ou les éventuels défauts de la marchandise et transmettre les protestations par fax, e-mail ou recommandée, uniment à une documentation se rapportant à la raison de la réclamation. Après **7 j.** de la réception de la marchandise, le vendeur considèrera la fourniture approuvée par l'acheteur.
- Le retard ou le non-paiement, même d'une partie du total dû, élimine tout droit de garantie jusqu'au moment de la régularisation du paiement, étant entendu la date limite de la garantie à l'origine.

Exclusions et limitations de la garantie

- Sont exclues par la garantie les pièces soumises à usure normale, les dommages à la peinture, les dommages advenus pendant le transport dérivant de la manipulation de la part de l'acheteur ou de tiers, les dommages causés par une utilisation non conforme au manuel et la marchandise dépourvue de la marque du vendeur.
- Sauf défauts testés cachés, les pièces électriques et électroniques sont exclues.
- La garantie tombe en cas d'utilisation improprie de l'équipement, par ex. des utilisations qui ne sont pas celles pour lesquelles il a été conçu, ou bien en cas d'une utilisation "anormale", par ex. un usage prolongé et répétitif sous effort (pour utilisation normale on entend une utilisation alternée sur un roulement de travail)
- La modification de l'équipement comporte automatiquement l'annulation de la garantie
- La restitution au vendeur des pièces retenues défectueuses est une condition nécessaire pour le remplacement de ces dernières. Les frais de transport pour la restitution des pièces retenues défectueuses et pour l'expédition des pièces sous garantie sont à la charge de l'acheteur.
- Les frais soutenus par l'acheteur pour le remplacement des pièces défectueuses ne sont pas reconnus, tout comme les éventuels dommages indirects causés par des pannes ou des dysfonctionnements de l'équipement.

RU - ГАРАНТИЯ

Гарантия

- Продающая сторона гарантирует новое оборудование в отличном внешнем и рабочем состоянии на момент отправки.
- Продающая сторона предоставляет гарантийный срок на поставленное оборудование в обычных эксплуатационных условиях и согласно техническим требованиям продукта продолжительностью 12 месяцев.
- В течение гарантийного периода продающая сторона обязуется на свой выбор выполнять ремонт или замену признанных дефектными частей, но не возврат оборудования.
- Покупаящая сторона должна немедленно заявить о неправильной поставке или о дефектах товара и отправить претензии по факсу, электронной почте или заказным письмом вместе с соответствующей документацией, что подтверждает причину претензии. По истечении **7 дней** с даты получения товара продающая сторона считает поставку одобренной покупаящей стороной.
- Задержка или отсутствие оплаты, в том числе и частичной, прекращает любое право на гарантию до момента выплаты всей суммы. При этом остается неизменным изначальный срок прекращения действия гарантии.

Исключения и ограничения гарантии

- Под действие гарантии не подпадают части, подверженные обычному износу, повреждения лакокрасочного покрытия, повреждения во время транспортировки, ущерб от неверной сборки и установки, ущерб из-за вмешательства покупателя или третьих лиц, ущерб, причиненный вследствие применения, не соответствующего руководству, а также товар, не имеющий торгового знака продающей стороны.
- За исключением подтвержденных скрытых дефектов, из гарантии исключаются электрические и электронные части.
- Действие гарантии прекращается в случае ненадлежащего применения оборудования, например, в целях, которые отличаются от тех, для которых оно разработано, а также в случае "ненормальной" эксплуатации, например, длительное и постоянное применение под нагрузкой (под нормальной эксплуатацией понимается эксплуатация в течение одной рабочей смены).
- Изменения в оборудовании ведут за собой автоматическое прекращение действия гарантии.
- Необходимыми условием замены дефектных частей является их возврат продающей стороне. Расходы на транспортировку по возврату частей, признанных дефектными, а также по отправке гарантийных запчастей несет покупаящая сторона
- Расходы покупаящей стороны по замене дефектных частей не подлежат возмещению, а также не подлежат возмещению косвенный ущерб от поломок или неисправностей оборудования.