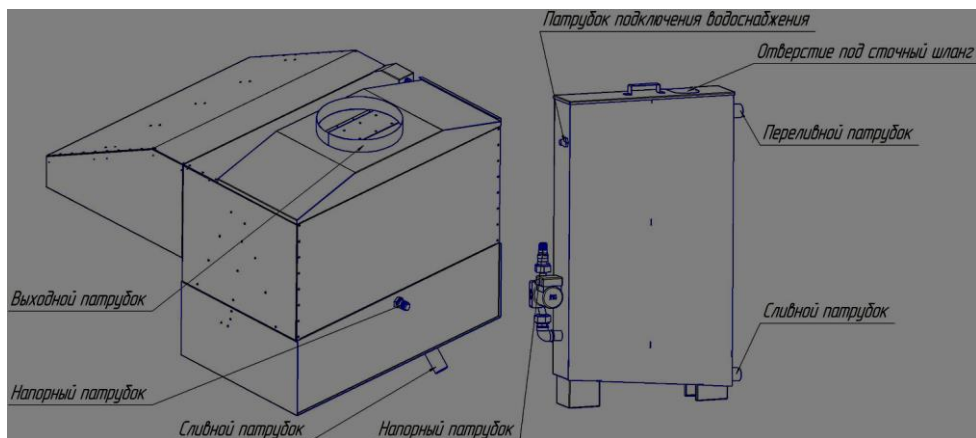
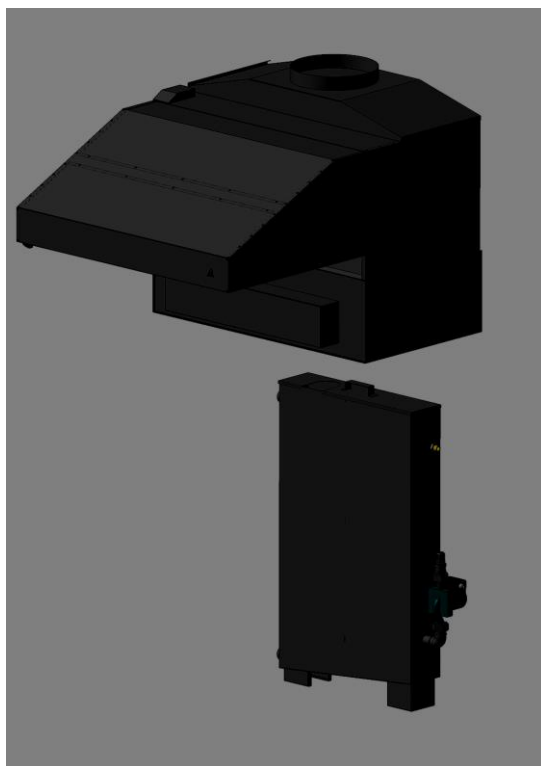




Искрогаситель-зонт Итерма водяной





**ПАСПОРТ
И
РУКОВОДСТВО ПО ЭКСПЛУАТАЦИИ**

2418.00.000 ПС

г. Ярославль

1. НАЗНАЧЕНИЕ

Фильтр предназначен для очистки и шокового охлаждения дыма, отводимого от печей, в которых сжигается твёрдое топливо. Шоковое охлаждение и очистка дыма, обеспечиваемые фильтром, минимизируют риск возникновения пожара в дымовых трубах и снижают объём необходимого обслуживания труб.

Искрогаситель зонт состоит из двух частей — гидрозонта, устанавливающегося над печью и бака для воды, из которого насосом подается вода в гидрозонт. Дым, попадая в гидрозонт, проходит через водяную завесу, очищается от частиц гари и жира, а также охлаждается до безопасной температуры (до 60 °С). Необходимый уровень воды в баке поддерживается автоматически. Гидрозонт оснащен подсветкой, кнопка включения которой расположена на козырьке зонта.

Искрогаситель-зонт работает от электрической сети напряжением 230В±10% переменного однофазного тока с частотой 50 Гц с наличием заземляющего провода.

Условия эксплуатации – температура окружающего воздуха +25(+/-10)°С.

Перед применением внимательно ознакомьтесь с паспортом на изделие.

2. ТЕХНИЧЕСКИЕ ДАННЫЕ

Габаритные размеры: -гидрозонт (ДхШхВ), мм. -бак (ДхШхВ),м	1030x1300x925 825x150x1104
Потребляемая мощность, Вт, не более	320±10%
Напряжение, В	230
Частота, Гц	50
Рекомендуемая производительность вытяжки, м ³ /час	2500
Сопrotивление фильтров, Па	350
Объем воды в баке, л в гидрозонте, л	80 30
Расход воды, л/час	10
Масса (без воды) не более: гидрозонта, кг. бака, кг	82 31
Наружный диаметр выходного патрубка, мм.	313
Внутренний диаметр входного патрубка, мм.	116

ВНИМАНИЕ! Предприятие - изготовитель постоянно расширяет и совершенствует ассортимент выпускаемой продукции, поэтому реальный комплект, внешний вид и технические характеристики изделия могут отличаться от указанных в данном паспорте без ухудшения потребительских свойств.

3. КОМПЛЕКТ ПОСТАВКИ

Наименование	Количество, шт.
Гидрозонт	1
Бак	1
Шланг напорный (Рукав В(II)-6,3-20-31-У ГОСТ18698-79)	1
Шланг сточный (Рукав Пар-1(X)-3-50-70-Т ГОСТ 18698-79)	1
Паспорт (руководство по эксплуатации)	1
Упаковка	1

4. МЕРЫ БЕЗОПАСНОСТИ

4.1. Искрогаситель-зонт выполнен с защитой от поражения электрическим током по классу 1 по ГОСТ Р 52161.1, степень защиты по ГОСТ 14254 – IP20.

4.2. Гидрофильтр необходимо подключать к электрической сети, имеющей защитное заземление.

4.3. Перед включением необходимо убедиться в целостности корпуса и электропроводки. Не допускается эксплуатация с поврежденными корпусными деталями или электропроводкой.

4.4 Температура входящего в гидрофильтр из печи воздуха не должна превышать 300°С.

Категорически запрещается:

- использовать изделие не по назначению;
- применять водяную струю для очистки наружных поверхностей изделия.

Производитель не несет никакой ответственности за причинение вреда людям или предметам, вызванным (спровоцированным) не соблюдением выше приведенных предписаний либо вмешательством в какую-либо часть оборудования, либо использованием не оригинальных запасных частей.

5. ПОРЯДОК УСТАНОВКИ И ПОДКЛЮЧЕНИЯ

После хранения изделия в холодном помещении или после перевозки в зимних условиях перед распаковкой изделие необходимо выдержать в условиях комнатной температуры в течение 6 ч.

Распаковка, установка и пуско-наладочные работы должны производиться специалистами по монтажу и ремонту торгово-технологического оборудования.

Установку проводить в следующем порядке:

- перед установкой на предусмотренное место необходимо снять защитную пленку со всех поверхностей;

- подключение к электросети должно быть выполнено согласно действующим нормативам. Электроподключение производится только уполномоченной специализированной службой;

- монтаж и подключение должны быть выполнены так, чтобы исключить доступ к токопроводящим частям без применения инструментов;

- установить изделие на соответствующее место;

- провести ревизию электрических цепей (винтовых и безвинтовых зажимов), при выявлении ослабления необходимо подтянуть или подогнуть до нормального контактного давления.

Гидрозонт устанавливается непосредственно над печью, так что бы труба печи входила на 10 см в нижнее отверстие гидрозонта. К выходному патрубку подключается труба вентиляции Ø 315 мм,. Если часть дымоотводной трубы, выходящей из фильтра, имеет горизонтальное положение, следует создать минимальный уклон 5% для стока из неё конденсата.

Бак гидрофильтра устанавливается таким образом, что бы сливной патрубком гидрозонота находился над отверстием в крышке бака.

Далее необходимо подсоединить бак к гидрозонту напорным шлангом, а к сливному патрубку подключить шланг сточный и опустить его в отверстие в крышке бака. Бак подключить к холодному водопроводу гибкой подводкой со штуцером с резьбой ½". Также необходимо установить кран-вентиль между водопроводом и оборудованием. Рекомендуемое давление воды должно быть в пределах 0,2 — 0,4 МПа.

Подключить бак к канализации гофрой 1½x40/50" подсоединив гайку гофры к сливной системе бака. Также необходимо установить кран-вентиль между канализацией и сливным патрубком.

Сдача в эксплуатацию смонтированного оборудования оформляется по установленной форме.

Рис.1 Расположение патрубков

6. ИНСТРУКЦИЯ ПО ЭКСПЛУАТАЦИИ

После подключения бака к водоснабжению дождаться его наполнения. Затем подключить насос бака и гидрозонт к электросети. После того, как вода начала сливаться из гидрозонта в бак, искрогаситель зонт готов к эксплуатации.

ВНИМАНИЕ! РОЗЖИГ ПЕЧИ ПРОИЗВОДИТСЯ ТОЛЬКО ПОСЛЕ ВЫХОДА ФИЛЬТРА В РАБОЧИЙ РЕЖИМ.

Добавление воды в бак происходит автоматически по мере расхода (около 10-15л/час)

В конце рабочего дня, **после остановки и полного остывания печи**, необходимо отключить искрогаситель-зонт от сети .

7. ТЕХНИЧЕСКОЕ ОБСЛУЖИВАНИЕ

Для длительной безаварийной работы искрогасителя необходимо периодически проводить сервисное обслуживание, согласно таблице.

Перед выполнением любых работ по обслуживанию, изделие необходимо отключить от электросети.

Техническое обслуживание и ремонт должен производиться квалифицированным специалистом.

№	Периодичность	Проводимые работы
1	Ежедневно	Осмотр на наличие протечек воды. Наружные поверхности фильтра необходимо очищать от загрязнений. Не рекомендуется использовать абразивные чистящие средства, так как это приводит к появлению царапин.
2	Ежедневно	Контролировать давление в системе подачи воды. Давление должно быть в пределах 0,2 — 0,4 МПа.
3	2 раза в неделю	Промыть бак теплой проточной водой.
4	2 раза в неделю	Извлечь фильтры и промыть в проточной воде. Устанавливать фильтры необходимо согласно нанесенной на торце фильтра гравировке.
5	Ежемесячно	Очистка от нагара и жировых отложений внутреннего объема гидрозонга. Для очистки необходимо снять фильтры. Губкой, с моющим средством очистить загрязненные поверхности внутреннего объема. При необходимости – очистить от загрязнения лопасти вентиляторов.

9. СВИДЕТЕЛЬСТВО О ПРИЕМКЕ

Изделие _____, номер _____ соответствует технической документации и признан годным для эксплуатации.

Дата выпуска _____

10. СВИДЕТЕЛЬСТВО ОБ УПАКОВКЕ

Изделие _____ соответствует ТУ 3646-009-55319869-2014

ПРИЕМКА	УПАКОВКА
Дата изготовления: “ ___ ” _____ 20__ г.	Дата упаковки: “ ___ ” _____ 20__ г.

Приемку произвел:

(подпись)

М.П.

Упаковку произвел:

(подпись)

М.П.

11. АКТ ПУСКА ИЗДЕЛИЯ В ЭКСПЛУАТАЦИЮ

Настоящий акт составлен на изделие производства ООО «Итерма»

_____ (тип, заводской номер изделия и дата изготовления изделия)

владельцем

_____ (наименование и адрес организации)

_____ (должность, Ф.И.О. представителя организации)

и _____ представителем _____ специализированной
организации _____

(наименование организации)

механиком _____

(должность, Ф.И.О. представителя организации)

_____ (номер диплома, удостоверения специалиста)

и удостоверяет, что:

- Изделие пущено в эксплуатацию и принято на обслуживание в соответствии с договором № _____ от “ _____ ” _____ 20__ г. между владельцем оборудования и специализированной организацией _____

Акт составлен и подписан:

Владелец оборудования

**Представитель
организации**

специализированной

(подпись)

(подпись)

М.П.

М.П.

“ _____ ” _____ 20__ г.

УЧЕТ ТЕХНИЧЕСКОГО ОБСЛУЖИВАНИЯ

Дата	Вид технического обслуживания	Замечания о техническом обслуживании	Должность, фамилия и подпись ответственного лица

ГАРАНТИЙНЫЙ СЕРТИФИКАТ

Наименование продукции: _____

Дата выпуска: _____

Наименование компании
продавца: _____

печать и подпись продавца

Наименование компании
покупателя: _____

печать и подпись покупателя

Дата покупки: _____

Адрес монтажа: _____

1. Предприятие - изготовитель гарантирует нормальную работу изделия в течение 12 месяцев со дня продажи при условии соблюдения правил, изложенных в настоящем паспорте.
2. Срок службы изделия 10 лет.
3. Гарантия не распространяется в случае выхода изделия из строя по вине потребителя из-за несоблюдения требований, изложенных в настоящем паспорте.
4. Обмен и возврат изделий надлежащего качества осуществляется в соответствии с действующим законодательством РФ.
5. В течение гарантийного срока поставщик гарантирует безвозмездное устранение выявленных дефектов изготовления и замену вышедших из строя составных частей изделия, произошедших не по вине потребителя, при соблюдении потребителем условий транспортирования, хранения и эксплуатации изделия.
6. Все рекламационные детали, узлы и комплектующие изделия должны быть переданы поставщику для анализа и принятия мер к дальнейшему предотвращению их появления.
7. Рекламация поставщиком рассматривается с обязательным предоставлением следующих документов:
 - 7.1. Копия рекламации от потребителя (заявление, претензия)
 - 7.2. Акт диагностики от поставщика (сервисной обслуживающей организации) с указанием:
 - наименование продукции и его серийный номер
 - дата выпуска
 - дата ввода в эксплуатацию
 - обнаруженные специалистом неисправности
 - причины выхода из строя (поломки)
 - 7.3. Фотография шильда изделия или копия страниц паспорта с отметкой о упаковке и датой выпуска
 - 7.4. Копия акта пуска в эксплуатацию (при наличии формы акта в паспорте).
8. Рекламации поставщику направляются потребителем в порядке и сроки, предусмотренные действующим законодательством.

Для заметок

Для заметок

