

ВАЖНЫЕ УКАЗАНИЯ ПО ТЕХНИКЕ БЕЗОПАСНОСТИ

ВНИМАНИЕ! – При эксплуатации электрических бытовых приборов необходимо соблюдать основные правила техники безопасности, включая следующие:

- Перед началом эксплуатации миксера необходимо прочитать "Руководство по эксплуатации". Храните "Руководство по эксплуатации" в доступном месте.
- Перед первым включением прибора необходимо промыть узел контейнера в горячей воде с мылом. ЗАПРЕЩАЕТСЯ помещать прибор в посудомоечную машину.
- Подключите прибор к заземленной розетке.
- Заземление снимать запрещается.
- Запрещается использовать переходники.
- Запрещается использовать удлинительный шнур.
- Перед очисткой или обслуживанием отключите подачу питания.
- Чтобы снизить опасность получения травмы, необходимо вынимать штепсель из розетки, если прибор не используется, или если на него устанавливаются отдельные детали (или если они снимаются с него).
- Ежедневно вынимайте из розетки штепсель миксера и осматривайте изоляцию шнура питания на предмет наличия трещин. Для замены или ремонта см. раздел "Техническое обслуживание".
- Запрещается погружать шнур, штепсель или корпус миксера в воду или любую другую жидкость, чтобы избежать поражения электрическим током.
- При мойке корпуса прибора запрещается использовать высоконапорные распылители.
- При перемещении прибора, в котором содержатся горячие масла или другие жидкости, необходимо быть предельно осторожным.
- Запрещается использовать прибор не по назначению.
- Запрещается эксплуатация прибора детьми (или в непосредственной близости к ним).
- Для предотвращения использования устройства детьми для игр необходимо осуществлять необходимый контроль за ним.
- Использование прибора людьми (включая детей) с ограниченными физическими, сенсорными и умственными способностями допускается только под наблюдением лица, ответственного за его безопасность и после проведения им предварительного инструктажа по его использованию.
- Использование дополнительных насадок, которые не были рекомендованы производителем устройства, может привести к травмам.
- При работающем миксере ЗАПРЕЩАЕТСЯ вставлять в контейнер миксера кухонную посуду (чтобы снизить опасность получения травм и предотвратить повреждение миксера, контейнера или режущего узла).
- Запрещается хранить в контейнере кухонную посуду. Невыполнение этого требования приведет к повреждению миксера, если произойдет случайное включение его.
- Для предотвращения опасности получения серьезных травм запрещается помещать руки в контейнер миксера (при работающем миксере). При эксплуатации миксера контейнер должен всегда быть накрыт крышкой.
- Избегайте контакта с движущимися частями прибора. Выключите миксер и выдерните шнур питания из розетки, прежде чем заменять аксессуары или подносить части тела к движущимся частям.
- Лопасты миксера имеют острые края. При удалении содержимого, очистке и осмотре емкости миксера необходимо принимать соответствующие меры предосторожности.
- Если ножи режущего узла сидят неплотно, необходимо немедленно прекратить эксплуатацию прибора и заменить режущий узел. Режущий узел ремонтировать или затягивать запрещается.
- Ежедневно проводите осмотр контейнера и режущего узла. Запрещается использовать сломанный, сколотый или треснутый контейнер. Проверьте нож на наличие трещин, признаков износа и поломки лезвия. Запрещается использовать поломанные, треснутые или неплотно сидящие режущие ножи.
- Запрещается использовать под открытым небом.
- Этот прибор предназначен для коротких периодов эксплуатации. Расчетное время работы - 3 минуты.
- Запрещается оставлять работающий миксер без присмотра.
- ЗАПРЕЩАЕТСЯ перемещать или встряхивать работающий миксер, чтобы не вызвать повреждение миксера, контейнера или режущего узла. Если во время работы миксера прекратится процесс перемешивания, необходимо выключить миксер (O), снять контейнер с корпуса, снять крышку контейнера и, используя тонкий резиновый шпатель, придавить смесь по направлению к ножам.
- Чтобы предотвратить возникновение ожогов, вызванных разбрызгиванием горячих жидкостей из контейнера, необходимо перед смешиванием горячих жидкостей снять колпачок с крышки контейнера. Запрещается заполнять контейнер более чем на 1 кварту (1 литр). Наденьте кухонные перчатки или взяв в руку плотное полотенце, положите руку на крышку. Держите открытые участки кожи вдалеке от крышки. Запустите миксер на самой низкой скорости.
- При эксплуатации миксера контейнер всегда должен быть накрыт крышкой.
- Не допускается демонтаж и внесение изменений, препятствующих нормальному функционированию датчиков установки емкости миксера.
- Запрещается ронять или ударять блок Quiet Shield™.
- Запрещается подносить пальцы к краям и соединительным муфтам при открытии и закрытии блока Quiet Shield™.
- Для открытия и закрытия блока Quiet Shield™ используйте специальную ручку.
- Запрещается наносить удары по емкости в целях разрыхления находящихся в ней ингредиентов.
- Запрещается переносить устройство, удерживая его за шнур электропитания.
- Запрещается помещать устройство в жидкость или мыть основание миксера в посудомоечном устройстве.
- Запрещается помещать основание миксера в жидкость или рядом с ней.
- Ремонт миксера должен производиться только в авторизованных сервисных центрах.
- Запрещается использование настольной модели миксера без проверки надежности крепления корпуса нижней секции.
- Данное изделие не предназначено для установки в невентилируемом шкафу. При эксплуатации изделия в случае, когда оно встроено в прилавок, необходимо обеспечить наличие вентиляции под прилавком на площади не менее 7.75 квадратных дюймов (5000 мм²).
- В миксере применяется защита от перегрузки двигателя. Если во время эксплуатации двигатель остановился из-за перегрева, отключите прибор и дайте остыть в течение 15 минут. После истечения 15 минут подключите прибор и продолжите обычное использование.
- Нормальное функционирование прибора может быть нарушено вследствие сильных электромагнитных помех. В подобном случае выключите и включите прибор и продолжите обычное использование в соответствии с инструкцией. Если нормальное функционирование невозможно, переместите прибор в другое место.
- USB порт в этом изделии не предназначен для обеспечения подсоединения к персональному компьютеру (ПК) или какому-либо иному электронному устройству. Используйте его только для выгрузки программ, поставляемых производителем на USB флэш-накопителе.
- Любые приборы эксплуатировать запрещается, если в них появилось повреждение шнура или штепселя, или произошла поломка прибора, или если прибор упал на пол или был поврежден каким-либо иным способом. Для изучения инструкций по проведению осмотра, ремонта или настройки механических и электрических компонентов прибора см. раздел "Техническое обслуживание".
- В случае повреждения шнура питания этого прибора, шнур должен быть заменен производителем, представителем производителя по техническому обслуживанию или лицом, обладающим аналогичной квалификацией.


– СОХРАНИТЕ ЭТУ ИНСТРУКЦИЮ –

Обозначения опасности


Следующие обозначения опасности используются в настоящем руководстве для предупреждения об источниках опасности, описание которых приводится ниже.




Опасность поражения электрическим током
Перед мойкой основы миксера отключите его от источника питания. Несоблюдение указанных инструкций может привести к поражению электрическим током или смерти.



Опасность поражения электрическим током
Шнур электропитания устройства должен быть подключен к розетке с заземлением. Запрещается демонтаж заземления прибора. Запрещается использование переходников. Запрещается использование удлинительных шнуров. Несоблюдение указанных правил может привести к смерти, пожару или поражению электрическим током.



Опасность пореза
Во время работы емкость устройства должна быть закрыта крышкой. Во время работы устройства запрещается засовывать в емкость руки, ложки, а также другие предметы кухонной утвари. Несоблюдение указанных правил может привести к переломам, ранениям и другим несчастным случаям.

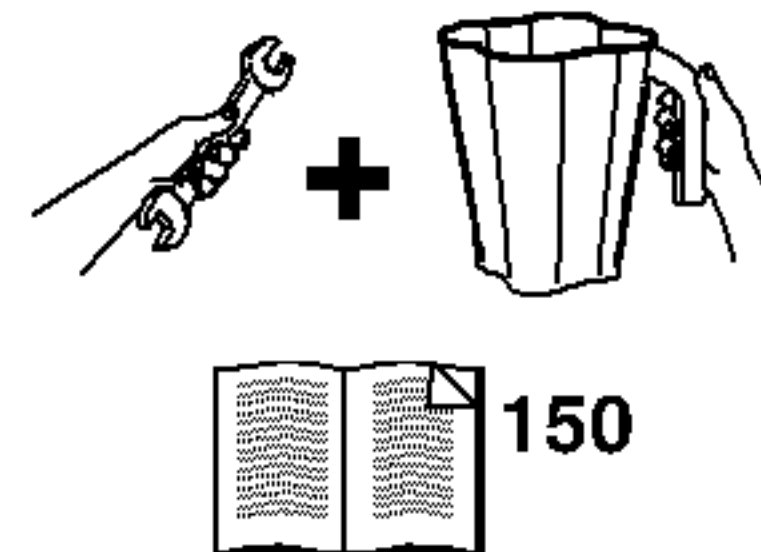
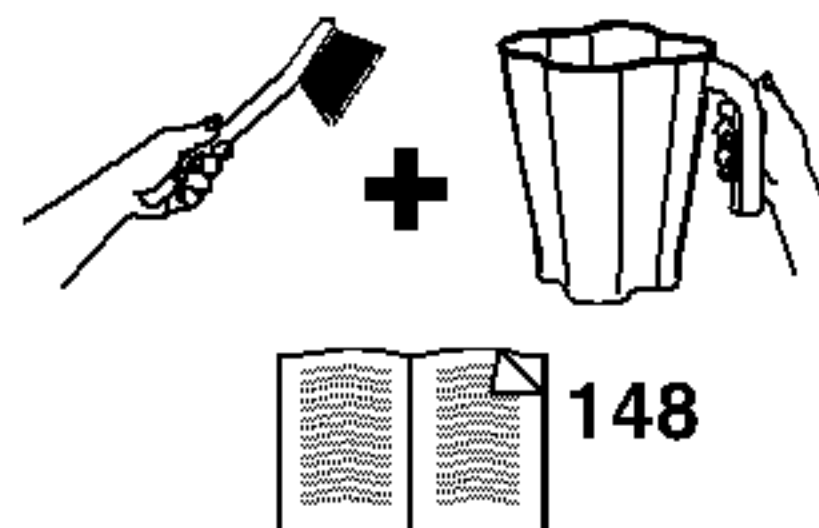
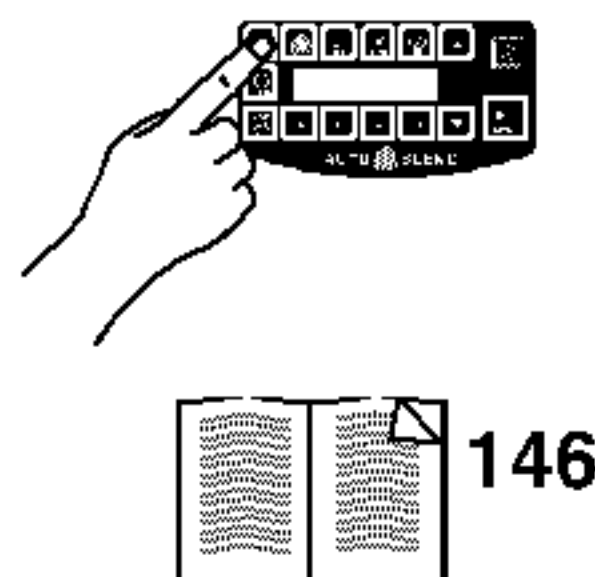
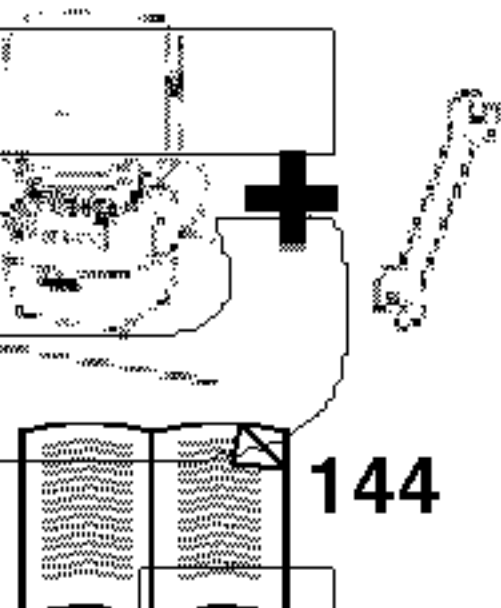


Опасность ожога
Проявляйте осторожность при смешивании горячих ингредиентов. Несоблюдение указанных правил может привести к ожогу.

Дезинфекция

Для дезинфекции устройства используйте 1 столовую ложку (15 мл) отбеливающего средства для домашнего применения на 1 галлон (3,8 литра) очищенной прохладной воды (60°F/16°C); смешивание необходимо производить в соответствии с инструкцией, указанной на емкости с отбеливателем.

1. Залейте дезинфицирующий раствор в емкость миксера; закройте крышку емкости и заливочного отверстия и запустите миксер на НИЗКОЙ скорости (1) на 2 минуты. Пустая емкость.
2. Протрите внешнюю поверхность емкости мягкой тряпкой, смоченной дезинфицирующим раствором.
3. Опустите крышку контейнера и заливочного отверстия в дезинфицирующий раствор на 2 минуты.
4. Для удаления влаги из режущего узла установите пустую емкость на основание миксера и запустите его на ВЫСОКОЙ скорости (2) на 2 секунды.
5. После того, как емкость будет **готова к использованию**, промойте ее в очищенной воде.

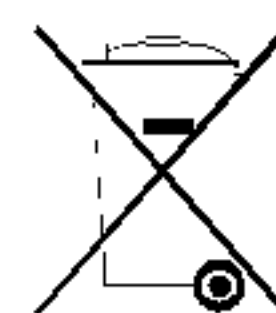


Техническое обслуживание

Для получения информации и при необходимости замены деталей устройства обратитесь в Службу технической поддержки компании по телефону:
++910-693-4277
www.commercial.hamiltonbeach.com

ИНСТРУКЦИИ ПО УТИЛИЗАЦИИ ПРОДУКТА СООТВЕТСТВУЮТ ДИРЕКТИВЕ ЕВРОПЕЙСКОГО СОЮЗА (ЕС) ПО ЭЛЕКТРОТЕХНИЧЕСКИМ ОТХОДАМ

Утилизация электротехнических изделий должна производиться только в соответствии со специальными правилами. Пожалуйста, внесите свой вклад в дело сохранения природных ресурсов и защиты окружающей среды: после завершения использования данного продукта выгрузите его в специально отведенную зону для электротехнических изделий местной службы по сбору отходов или пункта приема-утильсырья. Для получения информации о ближайшем пункте службы по сбору отходов обратитесь в местные органы управления. На корпусе прибора имеется специальное обозначение в виде перечеркнутого контейнера для отходов, обозначающее, что утилизация данного продукта должна производиться отдельно от обычных отходов.



Узлы и характеристики

Крышка емкости/
заливочного
отверстия

Емкость и
режущий узел

Автоматический
выключатель/
переключатель сброса

Посадочная
поверхность
емкости

Панель
управления

Уплотняющая
прокладка

Корпус
нижней
секции
миксера

Quiet Shield™

Корпус верхней
секции миксера

USB-порт

6' (180 см)

Переключатель ВКЛ (I)
/ ВЫКЛ (O)

(настольная модель)

Процедура загрузки пользовательских программ через USB-порт:

1. Выключите устройство и достаньте вилку из розетки.
2. Снимите крышку USB-порта.
3. Вставьте USB-карту.
4. Вставьте вилку сетевого шнура в розетку и включите устройство.
5. На дисплее появится подтверждающее сообщение.
6. Выключите устройство и достаньте вилку из розетки.
7. Достаньте USB-карту и установите крышку USB-порта.