

Стол-тумба СПК(Б)-С(П)

1. Назначение

Предназначен для хранения кухонной утвари (тарелки, чашки, ложки и вилки и т. д.) и продуктов питания в упаковке (крупы, макаронные изделия, приправы и т. д.). Каркас выполнен из оцинкованной стали, оснащен регулируемыми по высоте полиамидными опорами. Стол-тумба оснащена полкой с равномерно распределенной нагрузкой до 80 кг.

Производитель постоянно расширяет и совершенствует ассортимент выпускаемой продукции, вследствие этого производитель оставляет за собой право внести изменения в комплектацию, внешний вид, технические характеристики изделия без ухудшения потребительских свойств. Для пользования тумбой персоналу не требуется дополнительных навыков, кроме ознакомления с настоящей инструкцией. Упаковка осуществляется трехслойным картоном, а также другими упаковочными материалами. При длительной транспортировке производитель рекомендует дополнительно упаковывать изделия в деревянную обрешетку.

2. Технические характеристики стола – тумбы

Тип	Длина, мм	Ширина, мм	Высота, мм
СПК(Б)-С -10x6/7	1000	600,700	850
СПК(Б)-С -12x6/7	1200	600,700	850
СПК(Б)-С -15x6/7	1500	600,700	850
СПК(Б)-С -18x6/7	1800	600,700	850
СПК(Б)-П -10x6/7	1000	600,700	850
СПК(Б)-П -12x6/7	1200	600,700	850
СПК(Б)-П -15x6/7	1500	600,700	850
СПК(Б)-П -18x6/7	1800	600,700	850

Габаритные размеры могут согласовываться с заказчиком, согласно техническому заданию для конкретного производства.

4. Подготовка к работе и порядок

Стол тумба СПК(Б)-С поставляется в собранном виде. Перед началом работы вкрутить опорные ножки и отрегулировать горизонтальность установки тумбы с помощью вкручивания-выкручивания опорных ножек.

Также рекомендуется обработать поверхности обычным моющим средством для посуды.

5. Гарантийные обязательства

5.1. Производитель гарантирует нормальную работу изделия в течение 12 месяцев со дня продажи при условии соблюдения правил пользования, изложенных в настоящем руководстве.

5.2. Гарантии не распространяются в случае выхода из строя изделия по вине потребителя, в результате несоблюдения требований, изложенных в руководстве по эксплуатации.

5.3. Обмен и возврат изделия надлежащего качества осуществляется в течение 15 дней со дня приобретения изделия только при соблюдении следующих требований:

- наличие руководства по эксплуатации на данное изделие;
- наличие заводской упаковки;
- изделие должно иметь чистый внешний вид без механических повреждений.

Пожалуйста, выполняйте нижеследующие рекомендации для сохранения гарантии на приобретаемое оборудование:

- избегайте падения различных предметов на поверхность изделия во избежание его повреждения;
- не ставьте на столешницу раскаленные сковороды;
- не режьте продукты на столешнице во избежание появления глубоких царапин. Мы рекомендуем использовать для этого разделочную доску;
- не двигайте царапающие предметы (например, тяжелую посуду) по столешнице;

Общие рекомендации по уходу за изделиями из нержавеющей стали:

- для предотвращения коррозии металла в местах сварки, швы и прилегающие части обрабатываются методом пассивации. Данный метод подразумевает использование растворов окислителей, которые при взаимодействии с металлом образуют на его поверхности оксидную плёнку, таким образом, допускается ее проявление в виде белого налета, это не влияет на прочностные характеристики изделия и устраняется путем обработки обычным мыльным раствором;
- средства по уходу за нержавеющей сталью обладают полирующим эффектом и, при применении, могут вызвать изменение фактуры и цвета в месте применения.
- не используйте металлические терки и губки с абразивом для ухода за изделием;
- не используйте хлорсодержащие и концентрированные соледержащие средства по уходу;
- регулярно убирайте загрязнения и известковые отложения;
- избегайте непосредственного длительного контакта деталей из нержавеющей стали с предметами и изделиями с проявляющейся коррозией.

6. Комплект поставки

№	Наименование детали	Количество
1	Стол –тумба	1
2	Ножка опорная	4
3	Руководство по эксплуатации	1
4	Упаковка	1

7. Сведения о приемке

Продукция выпускается по ТУ 31.09.11-001-14705112-2020, соответствует требованиям ГОСТ 16.371-93 и признана годным к эксплуатации.

Дата выпуска _____ Смена _____

С предложениями и по вопросам сотрудничества обращаться в адрес производителя:



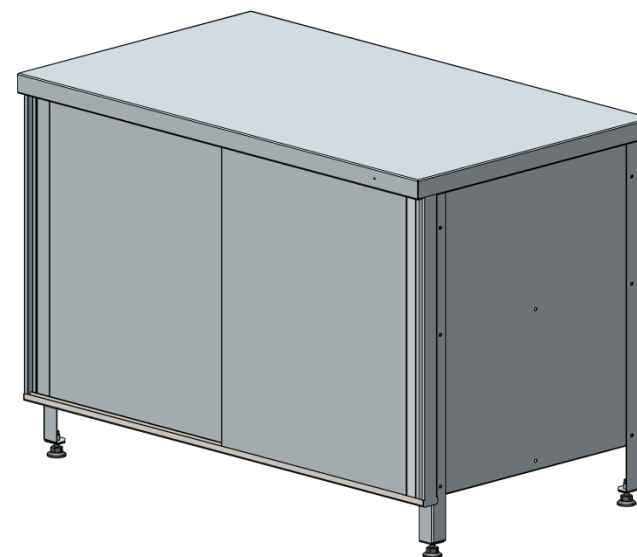
ООО «Завод пищевого машиностроения»
656011, Россия, Алтайский край,
г. Барнаул, пр-т Калинина, 15в, офис 110
8(3852)72-18-90

www.bzpm.ru
info@bzpm.ru



Стол–тумба

СПК - - /



г. Барнаул