

52050

Стол фасовочный  
островной с охл. ванной и тепловой пов.  
мод. СФО-125

ПАСПОРТ

ТМ 773

## 1. НАЗНАЧЕНИЕ

Предназначен для сборки бургеров, сэндвичей.

## 2. ТЕХНИЧЕСКИЕ ХАРАКТЕРИСТИКИ

1. Установочная мощность, кВт ..... 0,8
2. Номинальное напряжение, В ..... 220
3. Частота, Гц ..... 50
4. Масса, кг ..... 150
5. Габаритные размеры, мм
  - длина ..... 1250
  - ширина ..... 1100
  - высота ..... 1280

## 3. КОМПЛЕКТ ПОСТАВКИ

В обязательный комплект поставки входят:

- Прилавок с охлаждаемой ванной, собранный согласно конструкторской документации;
- Эксплуатационная документация (паспорт и инструкция по эксплуатации);
- Разделочная доска – 1 шт.

## 4. УСТРОЙСТВО И ПРИНЦИП РАБОТЫ

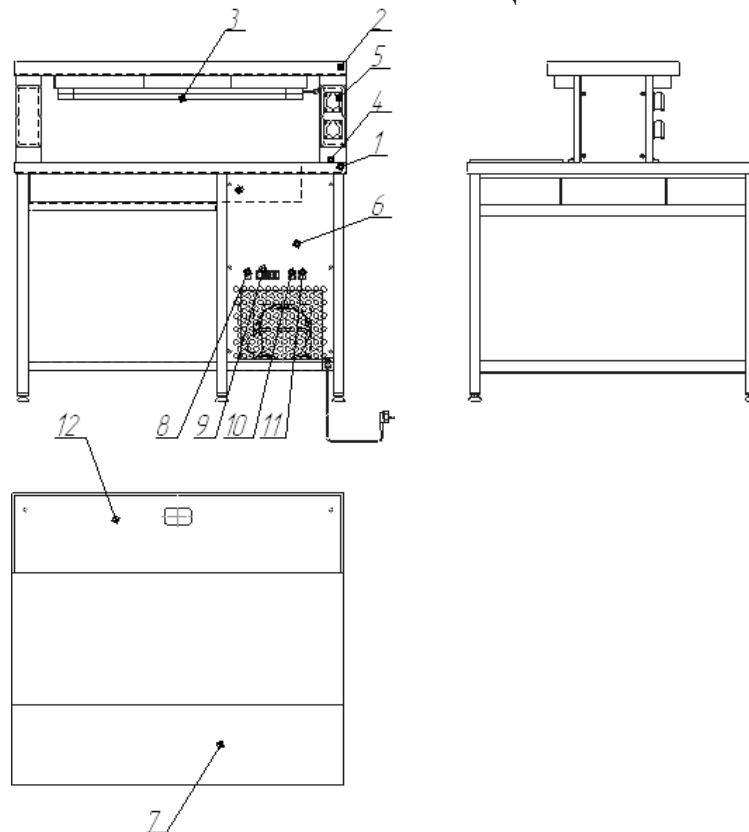


Рис. 1 Прилавок с охлаждаемой ванной

4.1. Стол фасовочный островной рис. 1 состоит из стола с охлаждаемой ванной на 5 GN1/3 поз.1, полки для пакетов поз.2 на которой размещен светильник поз 3., на стойке поз. 4 смонтированы 2 розетки на 16 А (не подключены) поз. 5. С фронтальной стороны прилавка имеется панель управления поз.6 , на которой установлен тумблер включения холодильного агрегата поз.8, электронный регулятор для холодильных агрегатов ID 961 для управления охлаждаемой ванной поз. 9, тумблер поз. 10 включения подогреваемой поверхности поз. 7, тумблер включения освещения поз 11. На столешнице установлена разделочная доска поз. 12. Каркас изготовлен из нержавеющей профильной трубы. Столешница, ванна, полка и все остальные детали изготовлены из нержавеющей стали. Гастроёмкости в комплект не входят.

#### 4.2 Подготовка к работе.

Распакуйте фасовочный стол с охлаждаемой ванной, проверьте комплект поставки.

Удалите защитную пленку с металлических поверхностей (при ее наличии).

#### 4.3 Принцип работы

1. Включить прилавок в сеть (220В)
2. Установить выключатель поз. 8 в положение включено; подается напряжение на микропроцессор ID 961 поз.9, который регулирует температурный режим в охлаждаемой ванне. Если необходимо изменить температурный режим ванны см. инструкцию на микропроцессор.
3. При необходимости установить выключатель поз. 11 в положение включено (включается освещение).
4. Если необходимо включить тепловую поверхность поз. 7 установите переключатель поз. 10 в состояние включено.
5. Розетки поз. 5 монтируются самостоятельно и должны иметь отдельное питание, для подведения проводов в столе имеются монтажные отверстия.

### **5. ТРЕБОВАНИЯ БЕЗОПАСНОСТИ**

Запрещается использовать прилавок не по назначению.

прилавок рассчитан на подключение к сети с напряжением 220В, частотой 50Гц. В местах установки прилавка должно быть выполнено защитное заземление.

### **6. ТРАНСПОРТИРОВАНИЕ И ХРАНЕНИЕ**

Прилавок может транспортироваться любым видом крытого транспорта в соответствии с правилами перевозки, действующими на данном виде транспорта.

Прилавок в упаковке хранится в закрытых не отапливаемых помещениях с условиями хранения 3 по ГОСТ15150

## 7. СВИДЕТЕЛЬСТВО О ПРИЕМКЕ

Свидетельство о приемке		
Стол фасовочный островной СФО-125 (Наименование изделия)	ТМ 773.00.00.000 (Обозначение)	№ _____ (заводской номер)
Изготовлен и принят в соответствии с обязательными требованиями государственных стандартов, действующей технической документацией и признан годным для эксплуатации		
Инженер ОТК		
МП _____ Личная подпись  _____ год, месяц, число	_____ Расшифровка подписи	

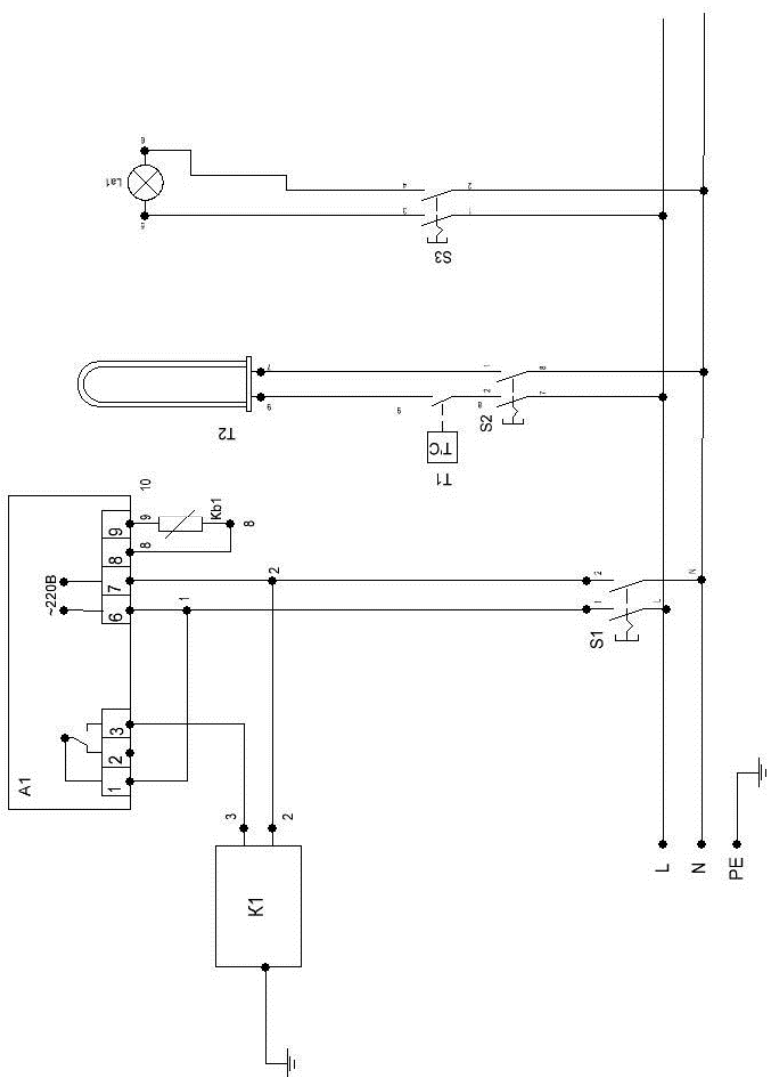
## 8. ГАРАНТИЙНЫЕ ОБЯЗАТЕЛЬСТВА

Гарантийный срок эксплуатации стола с охлаждаемой ванной – 12 месяцев со дня продажи.

Гарантийный ремонт производится по предъявлению настоящего руководства и заполненного гарантийного талона со штампом продавца и датой продажи.

Изготовитель не несет ответственности в случае повреждения прилавка произошедшего по вине потребителя.

# 9. ПРИНЦИПАЛЬНАЯ ЭЛЕКТРИЧЕСКАЯ СХЕМА



Поз. Обозн.	Название
A1	ID 961 микропроцессор
S1-S3	T-85 16A 250V AC
K1	Компрессорно конденсаторный агрегат
La1	лампы освещения
T1	Терморегулятор 40-45 град
T2	кабель нагревательный 6,56 Ом - 6,4 м

Изм.	Лист	№ докум.	Подп.	Дата	Лист	Масса	
						Лист	Листовое

## **10.РЕКВИЗИТЫ ПРЕДПРИЯТИЯ-ИЗГОТОВИТЕЛЯ**

Адрес: Россия, 170100, г. Тверь, Индустриальная ул., д.11,

ООО «НПО Тверьторгмаш»

Тел. +7 (4822) 77-81-73

[www. npo-ttm.ru](http://www.npo-ttm.ru)



## ТАМОЖЕННЫЙ СОЮЗ ДЕКЛАРАЦИЯ О СООТВЕТСТВИИ

**Заявитель** Общество с ограниченной ответственностью «НПО Тверьторгмаш». Основной государственный регистрационный номер: 1046900093547.

Место нахождения: Тверская область, город Тверь, улица Индустриальная, дом 11, Российская Федерация, 170100.

Фактический адрес: Тверская область, город Тверь, улица Индустриальная, дом 11, Российская Федерация, 170100.

Телефон: +7 (4822)778-173. Факс: +7 (4822)778-173. Адрес электронной почты: info@np0-ttm.ru.

**в лице** Генерального директора Николаева Петра Филипповича

**заявляет, что**

Оборудование технологическое для предприятий общественного питания: станции тепловые для хранения и фасовки картофеля фри, серий (типов): STF; шкафы тепловые для пирожков, серий (типов): LTC.

**изготовитель** Общество с ограниченной ответственностью «НПО Тверьторгмаш»

Место нахождения: Тверская область, город Тверь, улица Индустриальная, дом 11, Российская Федерация, 170100.

Фактический адрес: Тверская область, город Тверь, улица Индустриальная, дом 11, Российская Федерация, 170100.

**продукция изготовлена в соответствии с**

Техническими Регламентами Таможенного Союза: ТР ТС 010/2011 "О безопасности машин и оборудования", ТР ТС 004/2011 "О безопасности низковольтного оборудования", ТР ТС 020/2011 "Электромагнитная совместимость технических средств"

код ТН ВЭД ТС 8419 81 800 9

Серийный выпуск.

**соответствует требованиям**

Технических Регламентов Таможенного Союза:

ТР ТС 010/2011 "О безопасности машин и оборудования"

ТР ТС 004/2011 "О безопасности низковольтного оборудования"

ТР ТС 020/2011 "Электромагнитная совместимость технических средств"

**Декларация о соответствии принята на основании**

протокола № 7573-215-137/P от 16.06.2015 года. Испытательной лаборатории Общества с ограниченной ответственностью "Ремсервис", аттестат аккредитации регистрационный № РОСС RU.0001.21AB80 срок действия с 21.10.2011 по 21.10.2016 года года.

**Дополнительная информация**

Условия хранения продукции в соответствии с ГОСТ 15150-69. Срок хранения (службы, годности) указан в прилагаемой к продукции товаросопроводительной и/или эксплуатационной документации.

**Декларация о соответствии действительна с даты регистрации по 25.06.2018 включительно.**



П.Ф. Николаев

(инициалы и фамилия руководителя организации-заявителя или физического лица, зарегистрированного в качестве индивидуального предпринимателя)

**Сведения о регистрации декларации о соответствии:**

Регистрационный номер декларации о соответствии: ТС № RU Д-RU.AY04.B.20035

Дата регистрации декларации о соответствии 26.06.2015