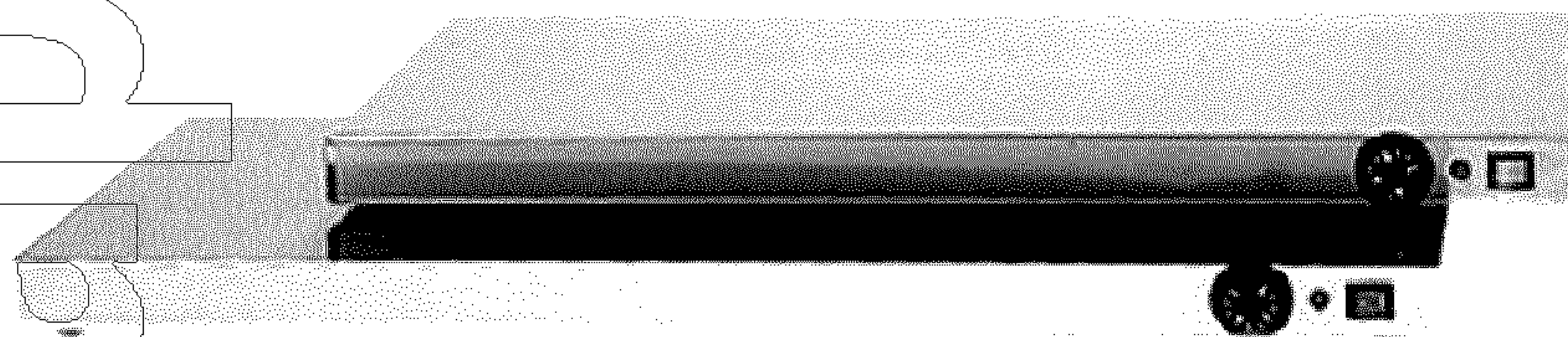


PC4750 – PC4752 – PC4754



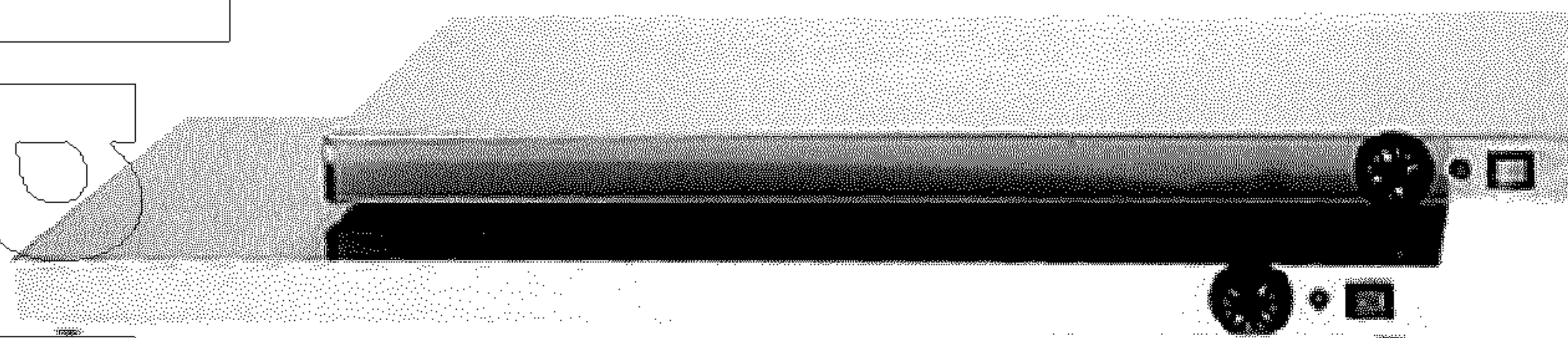
НАГРЕВАТЕЛЬНЫЕ ПАНЕЛИ



Инструкция по эксплуатации и техобслуживанию

www.frezza.ru

PC4750 – PC4752 – PC4754



НАГРЕВАТЕЛЬНЫЕ ПАНЕЛИ

ОГЛАВЛЕНИЕ

1 ОБЩАЯ ИНФОРМАЦИЯ

Назначение инструкции	3
Идентификация производителя и оборудования.....	3
Описание нагревательных панелей.....	4
Технические спецификации.....	4
Габаритные размеры	4
Информация по безопасности.....	5

2 ИНФОРМАЦИЯ ПО УСТАНОВКЕ

Упаковка и распаковка	6
Зона установки	6
Электрические подключения.....	6

3 ИНФОРМАЦИЯ ПО ЭКСПЛУАТАЦИИ И ЧИСТКЕ

Описание элементов управления	7
Рекомендации по эксплуатации	7
Использование нагревательных панелей.....	7
Чистка в конце дня	7
Длительное неиспользование	7

4 УСТРАНЕНИЕ НЕИСПРАВНОСТЕЙ, УТИЛИЗАЦИЯ

Введение.....	8
Проблемы, причины, решения	8
Утилизация.....	8

ПРИЛОЖЕНИЯ

Каталог запчастей
Монтажная схема

Назначение инструкции

Инструкция составлена производителем и является неотъемлемой частью оборудования. Во время разработки и сборки оборудования, производитель внимательно рассмотрел все возможные источники опасности и риска, связанные с эксплуатацией. Помимо соблюдения всех соответствующих законов, производитель также следует всем "образцовым принципам техники конструирования". Мы рекомендуем пользователям соблюдать осторожность. Очень важно быть внимательным. Безопасность находится и в руках операторов, работающих с оборудованием. Всегда держите данную инструкцию под рукой. Некоторые части выделены следующими особыми значками:



ВНИМАНИЕ – ОПАСНО: указывает на опасность получения серьезной травмы; требуется внимание



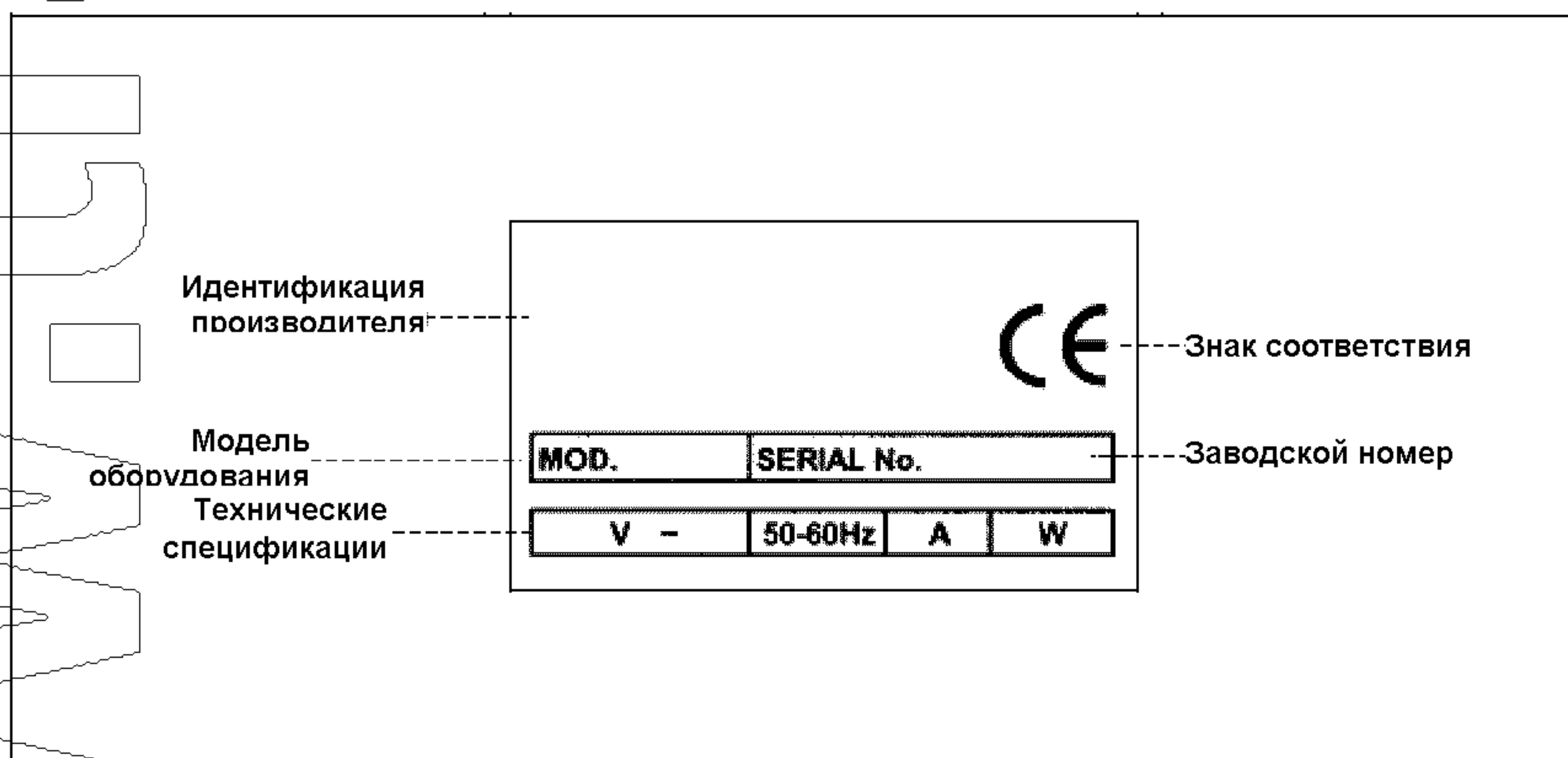
ИНФОРМАЦИЯ: указывает на особенно важную техническую информацию

К настоящей инструкции прилагается:

- Гарантийный сертификат с описанием гарантийных условий производителя
- Документы, подтверждающие соответствие всем действующим законам в области охраны здоровья и безопасности

По вопросам получения дополнительной информации и обслуживания и для заказа запчастей обращайтесь к авторизованному дилеру.

Идентификация производителя и оборудования



Описание нагревательных панелей

Этот прибор специально разработан для поддержания постоянной температуры пищи, которая установлена на нагревательной панели. В приборе используется чрезвычайно упрощенная конструкция, что сводит к минимуму вероятность неисправностей и упрощает техобслуживание.

Нагревательная панель полностью состоит из нержавеющей стали AISI 304 18/10, с обкладкой из оцинкованного стального листа.

Сопротивление указано под нагревательной панелью.

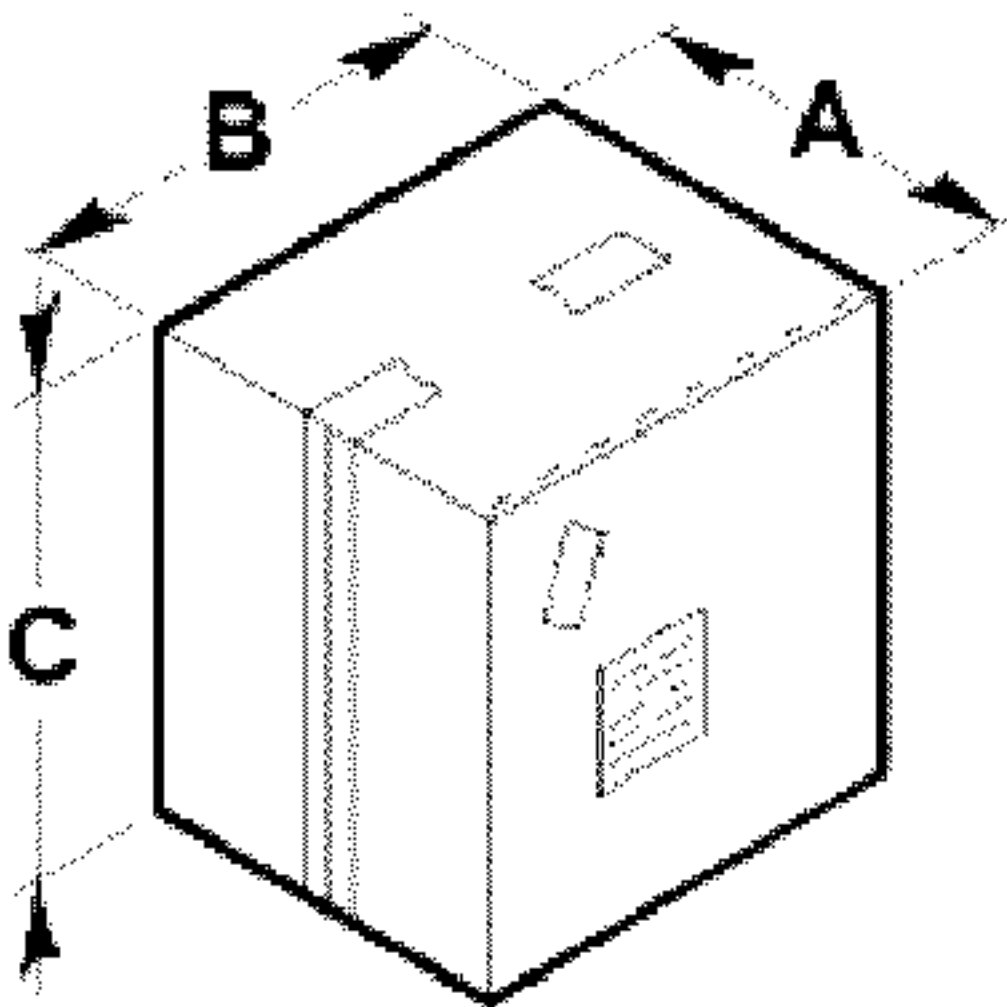
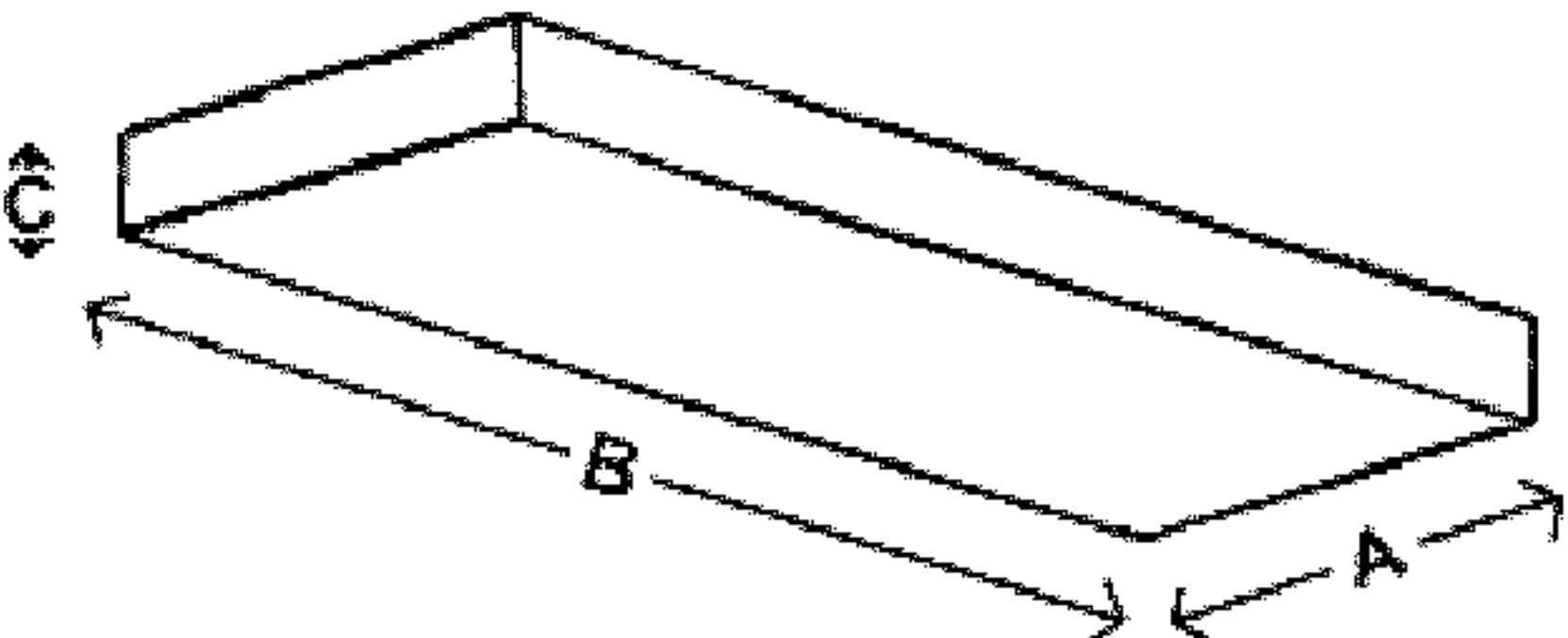
Для лучшей устойчивости и изоляции к нижней части панели можно прикрепить 4 резиновые ножки.

Элементы управления для включения прибора и установки температуры находятся на панели спереди.

Технические спецификации

Описание	Ед. измерения	PC4750	PC4752	PC4754
Питание	В Гц Ф	230В 50Гц 1Ф		
Номинальная мощность	Вт	250	450	600
Вес нетто	Кг	5	8	10
Вес в упаковке	Кг	6	10	12
Установка		Настольная		
Уровень защиты		IPX4		
Уровень защиты от поражения током		Класс I		
Соответствие директивам и нормам		73/23/ЕЕС -93/68/ЕЕС – 93/44/ЕЕС - 89/336/ЕЕС 89/109/ЕЕС		

Габаритные размеры

мм	A	B	C	
PC4750	500	600	100	
PC4752	550	1050	100	
PC4754	550	1050	100	
мм	A	B	C	
PC4750	350	500	60	
PC4752	450	900	60	
PC4754	500	1000	60	

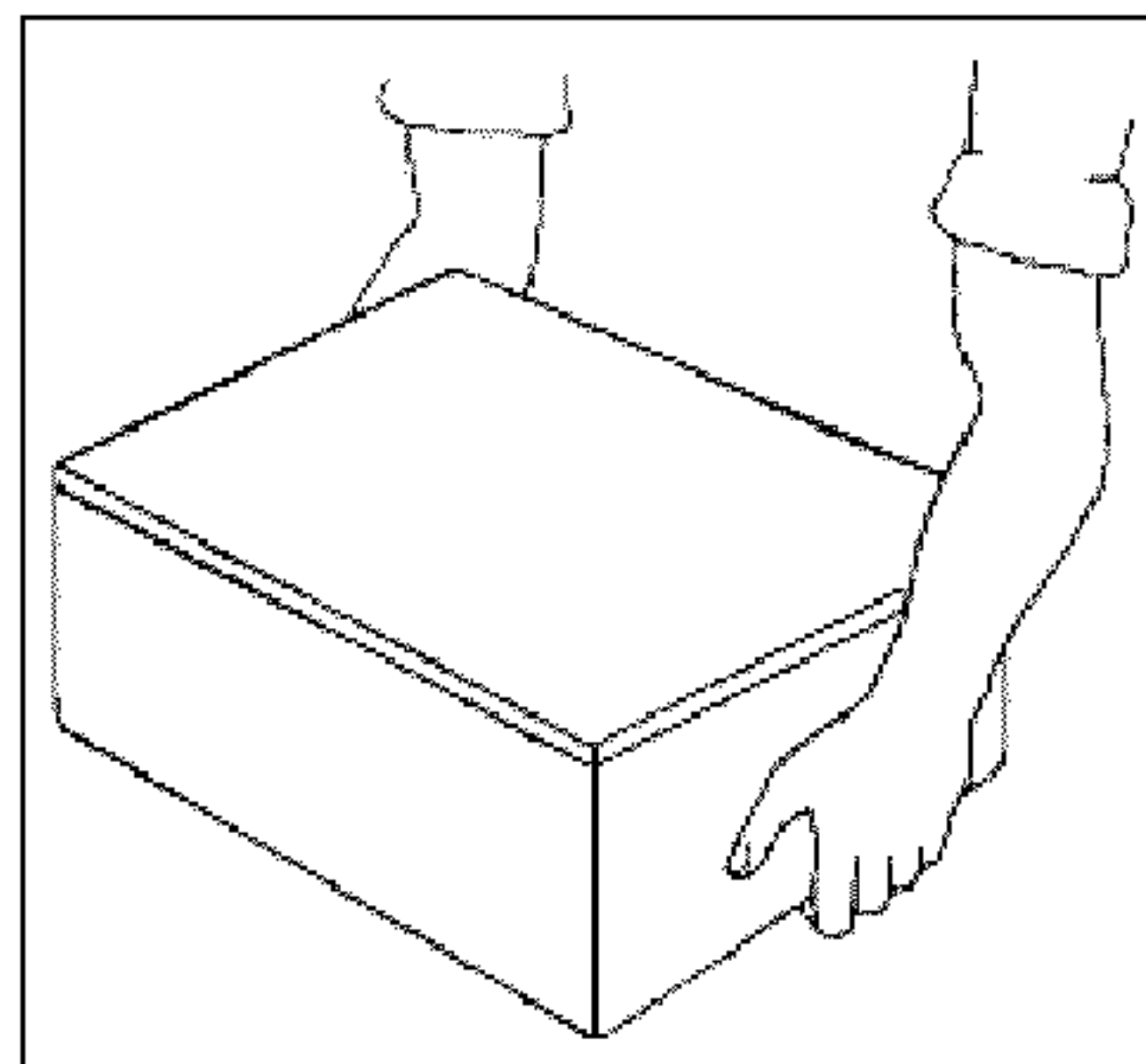
Информация по безопасности

- Необходимо внимательно прочесть данную инструкцию перед установкой. Постоянное соблюдение положений данной инструкции гарантирует безопасность людей и оборудования.
- Не вносите никаких изменений в предохранительные устройства.
- Настоятельно рекомендуем строго соблюдать все правила и требования безопасности, определенные соответствующими органами в вашей стране.
- Производитель не несет ответственности за травмы или повреждения, связанные с несоблюдением правил безопасности.
- Важное условие индивидуальной безопасности – правильное расположение, освещение и чистка оборудования.
- Беречь прибор от воздействия погодных явлений.
- Только квалифицированный специалист должен осуществлять подключение и запуск оборудования.
- Спецификации помещения, в котором устанавливается прибор, должны соответствовать информации на табличке прибора.
- Прибор следует подключать только к заземленной сети.
- Рабочий участок вокруг прибора должен быть постоянно чистым и сухим.
- Используйте спецодежду, определенную нормами безопасности.
- Прибор следует использовать только по назначению; любое другое использование считается ненадлежащим и, следовательно, опасным.
- Не перегружайте прибор.
- Запрещено просовывать в опасные части прибора посторонние предметы, инструменты, руки и т.д.
- Беречь от детей.
- Если прибор не используется, выньте штепсель из розетки.
- Не пытайтесь самостоятельно починить прибор в случае возникновения неисправностей и/или иных проблем. Обратитесь к авторизованному дилеру.
- Используйте только оригинальные запчасти.
- Прежде чем чистить прибор, выньте штепсель из розетки.
- Не промывать прибор проточной водой.

Упаковка и распаковка

Прибор упакован в картонную коробку с полистироловыми вставками для безопасной транспортировки.

- Обращайтесь с упаковкой в соответствии с инструкцией.
- Откройте упаковку и проверьте целостность всех компонентов. Сохраните упаковку на случай если прибор понадобится перевезти в другое место.
- Поднимите прибор как показано и поставьте его на то место, где он будет установлен.



Зона установки

Выбранная для установки зона должна быть хорошо освещена. Рядом должна находиться розетка. Поверхность под установку должна иметь достаточную площадь и быть ровной и сухой. Прибор следует устанавливать в помещениях с невзрывоопасной средой. Обязательно следует соблюдать действующие правила техники безопасности.

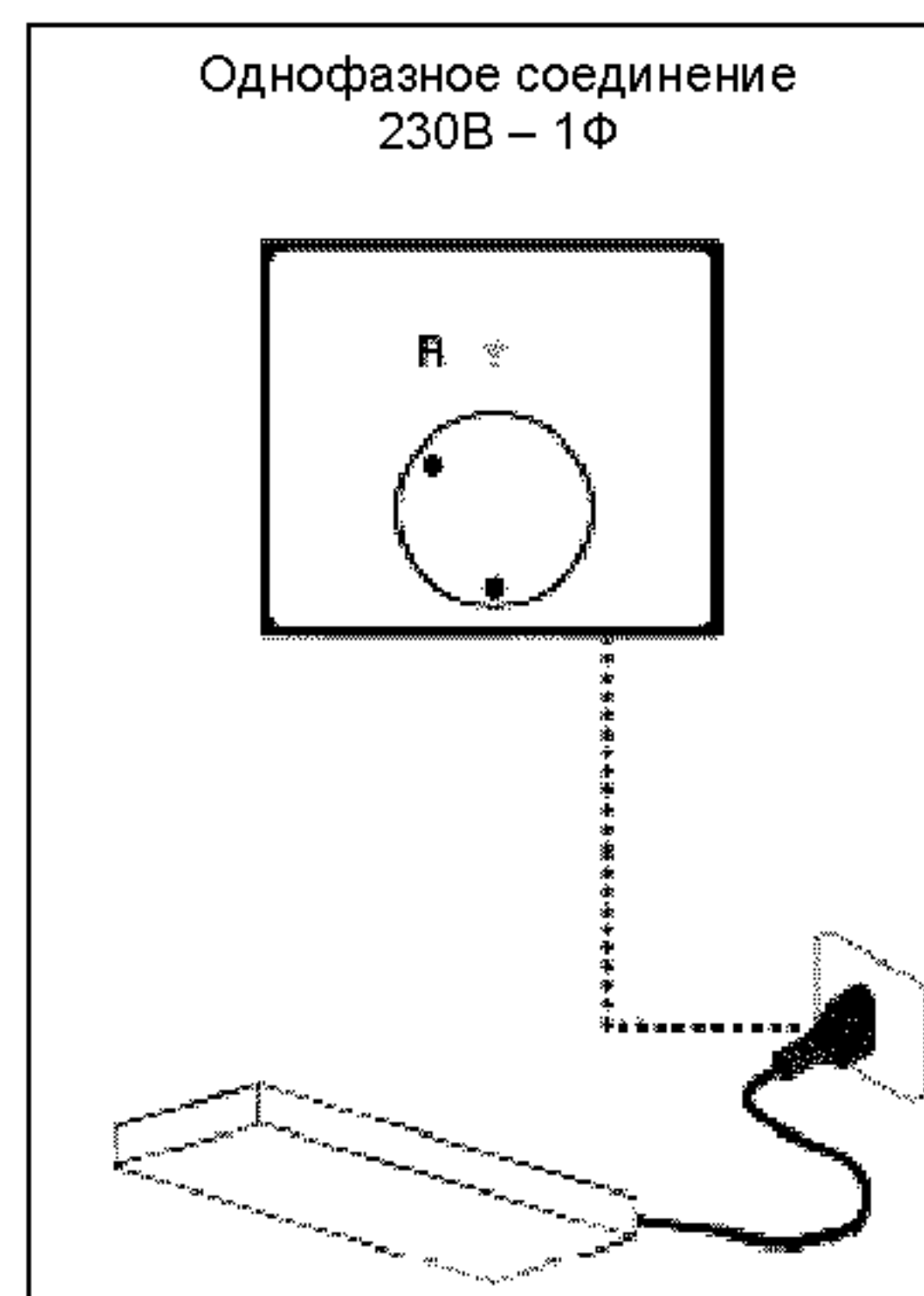
Таблица условий для помещения

Параметр	Значение
Рабочая температура	0+35 °C(32+95 °F)
Температура хранения	От -15 до +65 °C (от -6.8 до +149 °F)
Относительная влажность	Максимум 80% при температуре в помещении 20 °C Максимум 50% при температуре в помещении между 20 и 60 °C
Запыленность	Менее 0.03 г/см ³

Электрические подключения

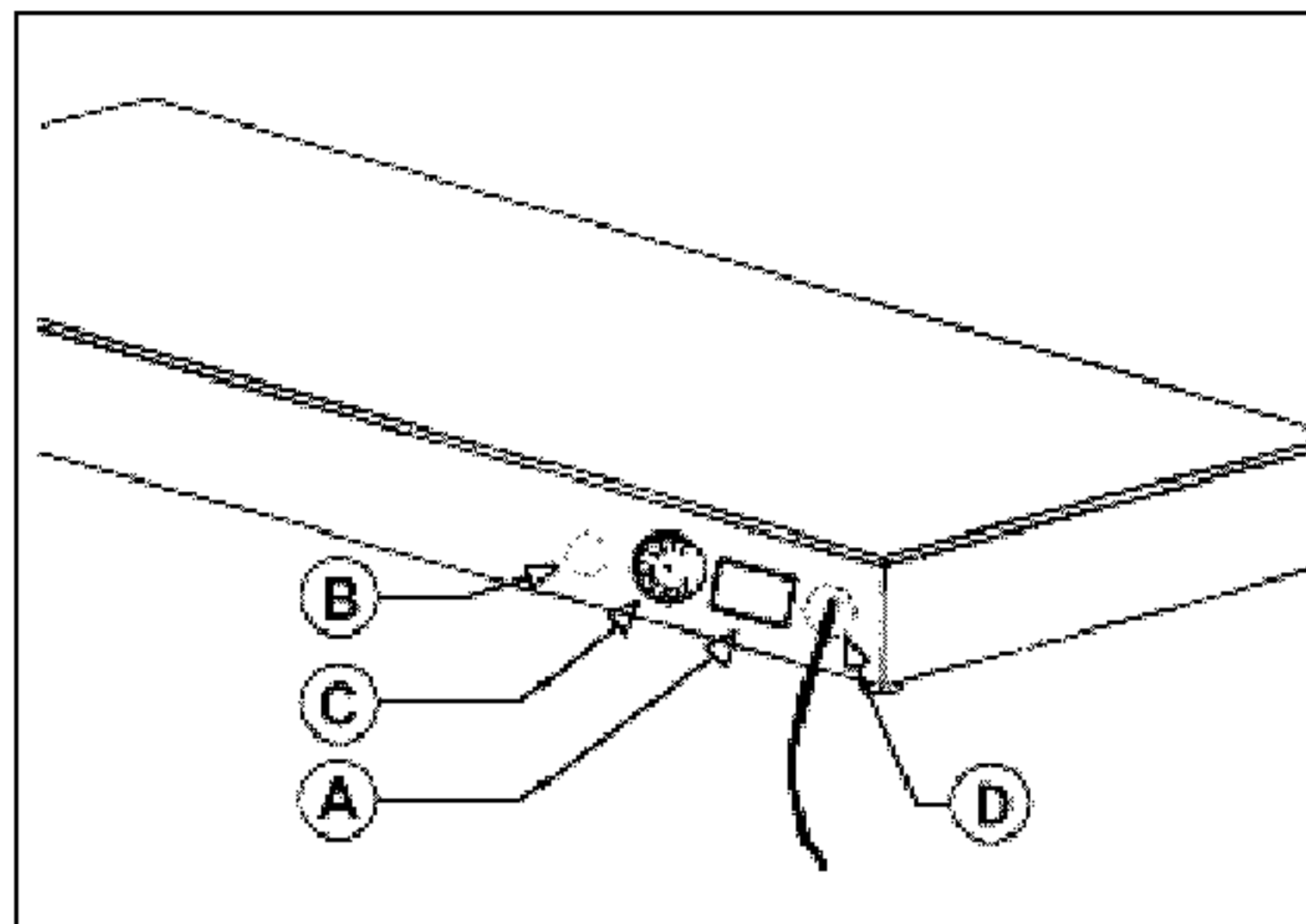
ВНИМАНИЕ – ОПАСНО: Подключение к сети питания должно осуществляться только квалифицированным специалистом.

Убедитесь в исправности системы заземления в здании. Напряжение (В) и частота (Гц) должны соответствовать указанным на приборе (см. идентификационную табличку и монтажную схему). Прибор оснащен шнуром питания, который подключается к многополюсному штекеру. Штекер соединяется с настенным выключателем, оснащенный прерывателем.



Описание элементов управления

- Индикаторная лампочка (B)
- Регулировочный термостат, от 0°C до 90°C (C)
- Прерыватель (A) с индикатором напряжения
- Вход шнура питания (D) + шнур



Рекомендации по эксплуатации

Прежде чем использовать прибор, снимите с него защитную пленку, если она используется.
В первые минуты работы может появиться неприятный запах из-за остатков заводской смазки.
При первом использовании прогрейте прибор до максимальной температуры.

Использование нагревательных панелей

Вставьте шнур в розетку и поверните градуированную ручку термостата, чтобы установить желаемую температуру. Светодиод будет продолжать гореть до тех пор, пока панель не нагреется до ранее заданной температуры.

Чистка в конце дня

- В конце рабочего дня выньте штекер из розетки.
- Тщательно протрите панель с использованием нейтральных чистящих средств.
- Когда прибор полностью остынет, протрите внешние части прибора влажной губкой.
- Чтобы не обжечься о горячие части прибора, не притрагивайтесь к ним до полного завершения техобслуживания.

Длительное неиспользование

В случае длительного неиспользования прибора, отключите его от сети, почистите и накройте тканью, чтобы защитить от пыли.

Введение

В случае поломки или неисправности, отключите прибор от сети и обратитесь в сервисный центр вашего дилера. Не разбирайте внутренние части прибора.

Производитель не несет ответственности за самовольные модификации прибора!

Проблемы, причины, решения

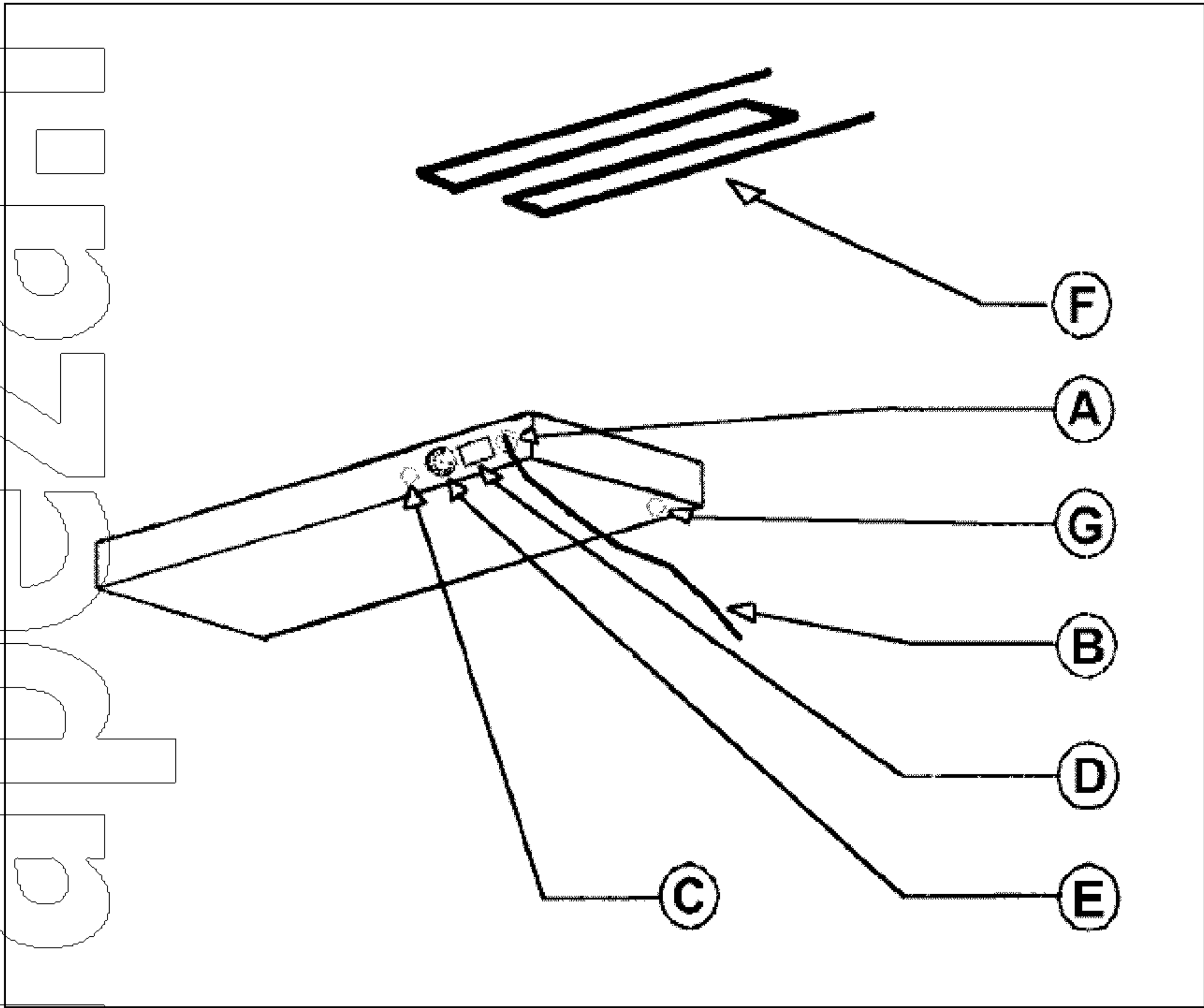
Проблема	Причина	Решение
Прибор не греет	Главный выключатель выключен	Включите главный выключатель
	Нет напряжения питания	Обратитесь в сервисный центр вашего дилера
	Неисправно сопротивление	Обратитесь в сервисный центр вашего дилера

Утилизация

Прибор рассчитан примерно на 10000 часов работы. Когда срок службы прибора истечет, следуйте указаниям местных законов об утилизации.

Пожалуйста, обратитесь в органы по охране окружающей среды или иные уполномоченные органы.

КАТАЛОГ ЗАПЧАСТЕЙ

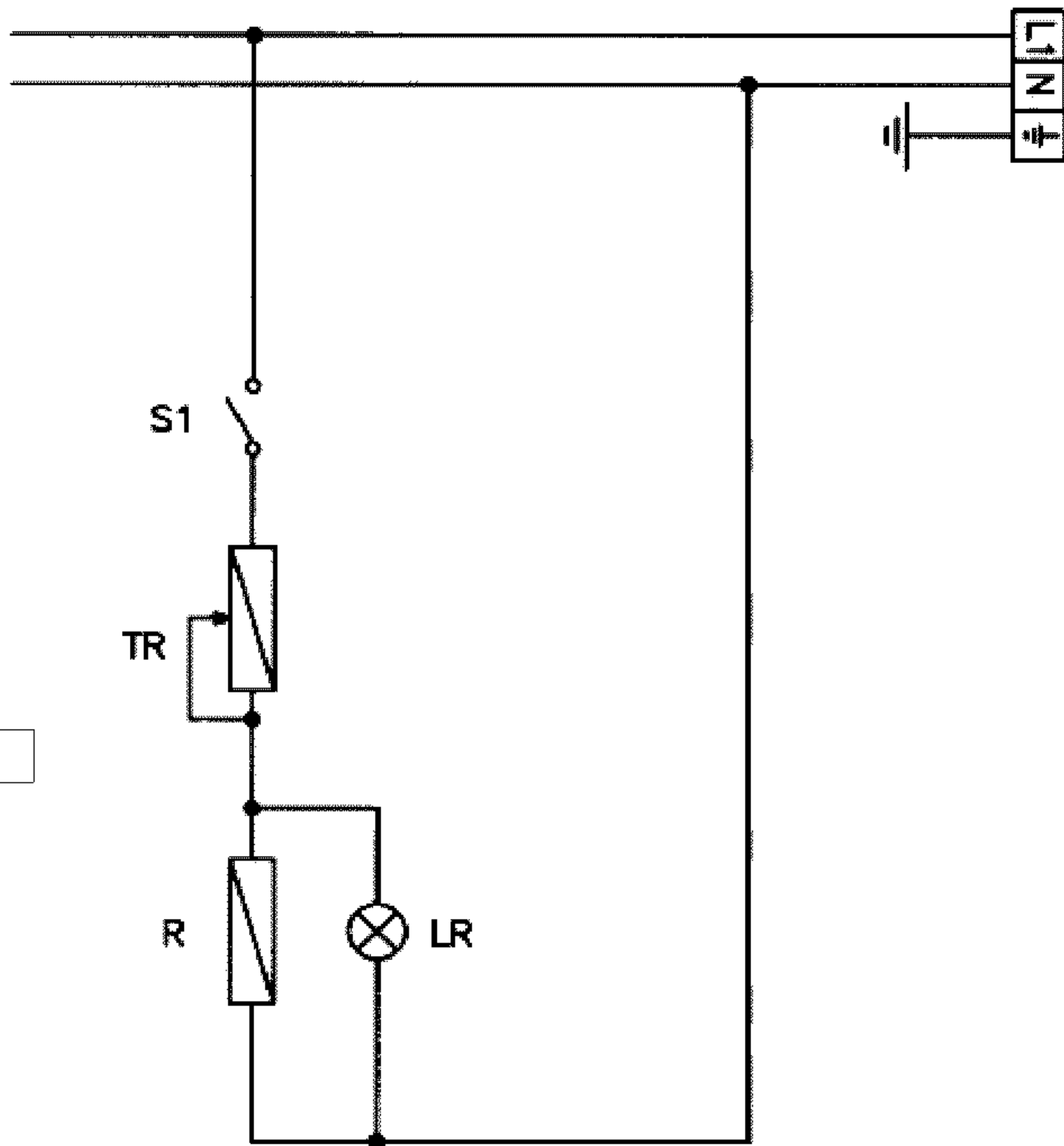


КАТАЛОГ ЗАПЧАСТЕЙ

БУКВА	КОД	ОПИСАНИЕ
A	SL0629	Зажим для шнура
B	SL0628	Шнур питания
C	SL0627	Индикаторная лампочка
D	SL0621	Выключатель с индикаторной лампочкой
E	SL0131	Термостат
F	R7	Стеклянный резистор на 250 Вт для PC4750
	R8	Стеклянный резистор на 450 Вт для PC4752
	R9	Стеклянный резистор на 600 Вт для PC4754
G	SL0643	Ножка

МОНТАЖНАЯ СХЕМА

Модель РС4750 – РС4752 – РС4754
Однофазная



ЛЕГЕНДА

S1	Главный выключатель
TR	Регулировочный термостат
R	Резистор
LR	Индикатор термостата

www.forcar.it



Via Sandro Pertini, 14
47827 Villa Verucchio – Rimini (Italy)
e-mail: mail@forcar.it
<http://www.forcar.it>