

Тележка сервировочная ТС-2, ТС-3

1. Назначение

Изделие «Тележка сервировочная» предназначена для перемещения продуктов, готовых блюд, напитков и посуды на кухне, в зале предприятий общественного питания, а также для подачи грязной посуды из зала в моечное отделение.

Тележка выполнена из нержавеющей стали, разрешённой для применения в пищевой промышленности.

Передвижение тележек осуществляется на четырёх поворотных колёсах, диаметром 75 мм, два из которых имеют тормозное устройство.

Производитель постоянно расширяет и совершенствует ассортимент выпускаемой продукции, вследствие этого производитель оставляет за собой право внести изменения в комплектацию, внешний вид, технические характеристики изделия без ухудшения потребительских свойств. Для пользования тележкой персоналу не требуется дополнительных навыков, кроме ознакомления с настоящей инструкцией. Упаковка осуществляется трехслойным картоном, а также другими упаковочными материалами. При длительной транспортировке производитель рекомендует дополнительно упаковывать изделия в деревянную обрешетку.

2. Технические характеристики тележки для сбора посуды

Тип	Длина, мм	Ширина, мм	Высота, мм	Кол-во полок
ТС-2-800x500x930	800	500	930	2
ТС-3-800x500x930	800	500	930	3

Габаритные размеры тележек могут согласовываться с заказчиком согласно техническому заданию для конкретного производства.

3. Требования по технике безопасности

Внимание!

- Запрещается ставить на тормоз и оставлять без присмотра тележку на наклонных поверхностях пола.
- Перемещение тележки следует производить по ровным поверхностям пола, избегая ударов о порожки, ступеньки и т.п.

4. Подготовка к работе и порядок 4.1

Распаковать детали сервировочной тележки.

4.2. С помощью винтов М6 (3) соединить полки (1) с ручками (2). К ручкам (2) в паз 20x20 установить отбойники (6) и после прикрутить колеса (7).

4.3. Произвести окончательную затяжку всех болтов, используя для этого два ключа «10».

Гарантийные обязательства

5.1. Производитель тележек гарантирует нормальную работу изделия в течение 12 месяцев со дня продажи при условии соблюдения правил пользования, изложенных настоящем руководстве.

5.2. Гарантии не распространяются в случае выхода из строя изделия по вине потребителя, в результате несоблюдения требований, изложенных в руководстве по эксплуатации.

5.3. Обмен и возврат изделия надлежащего качества осуществляется в течение 15 дней со дня приобретения изделия только при соблюдении следующих требований:

- наличие руководства по эксплуатации на данное изделие;
- наличие заводской упаковки;
- изделие должно иметь чистый внешний вид без механических повреждений.

5.4. Гарантийный срок хранения – 12 месяцев со дня выпуска.

6. Комплект поставки

Тележка сервировочная ТС-2

№	Наименование детали	Количество
1	Полка	2
2	Ручка	2
3	Комплект крепежа М6 (Винт, шайба, шайба гроверная, гайка)	16
4	Руководство по эксплуатации	1
5	Упаковка	1
6	Отбойник	4
7	Колесо поворотное (с тормозом, без тормоза)	2+2

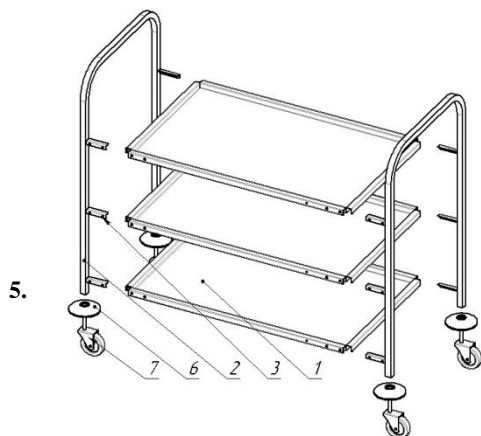
Тележка сервировочная ТС-3

№	Наименование детали	Количество
1	Полка	3
2	Ручка	2
3	Комплект крепежа М6 (Винт, шайба, шайба гроверная, гайка)	24
4	Руководство по эксплуатации	1
5	Упаковка	1
6	Отбойник	4
7	Колесо поворотное (с тормозом, без тормоза)	2+2

7. Сведения о приемке

Тележка производственный выпускается по выпускается по ТУ 31.09.11-001-14705112-2020, соответствует требованиям ГОСТ 16.371-93 и признан годным к эксплуатации.

Дата выпуска _____ Смена _____



Памятка покупателю!!!

Пожалуйста, выполняйте нижеследующие рекомендации:

- избегайте падения различных предметов на поверхность изделия во избежание его повреждения;
- не ставьте на столешницу раскаленные сковороды;
- не режьте продукты на столешнице во избежание появления глубоких царапин. Мы рекомендуем использовать для этого разделочную доску;
- не двигайте царапающие предметы (например, тяжелую посуду) по столешнице;

Общие рекомендации по уходу за изделиями из нержавеющей стали:

- для предотвращения коррозии металла в местах сварки, швы и прилегающие части обрабатываются методом пассивации. Данный метод подразумевает использование растворов окислителей, которые при взаимодействии с металлом образуют на его поверхности оксидную плёнку, таким образом, допускается ее проявление в виде белого налета, это не влияет на прочностные характеристики изделия и устраняется путем обработки обычным мыльным раствором;
- средства по уходу за нержавеющей сталью обладают полирующим эффектом и при применении могут вызвать изменение фактуры и цвета в месте применения.
- не используйте металлические терки и губки с абразивом для ухода за изделием;
- не используйте **хлорсодержащие и концентрированные солесодержащие** средства по уходу;
- регулярно убирайте загрязнения и известковые отложения;
- избегайте непосредственного длительного контакта деталей из нержавеющей стали с ржавыми предметами и изделиями из ржавеющего металла.

**С предложениями и по вопросам сотрудничества обращаться в
адрес производителя:**



**656011, Россия, Алтайский край,
г. Барнаул, пр-т Калинина, 15в
8-(3852)-72-18-90**

www.bzpm.ru

www.assum.ru

info@bzpm.ru

info@assum.ru



Тележка сервировочная ТС



г. Барнаул