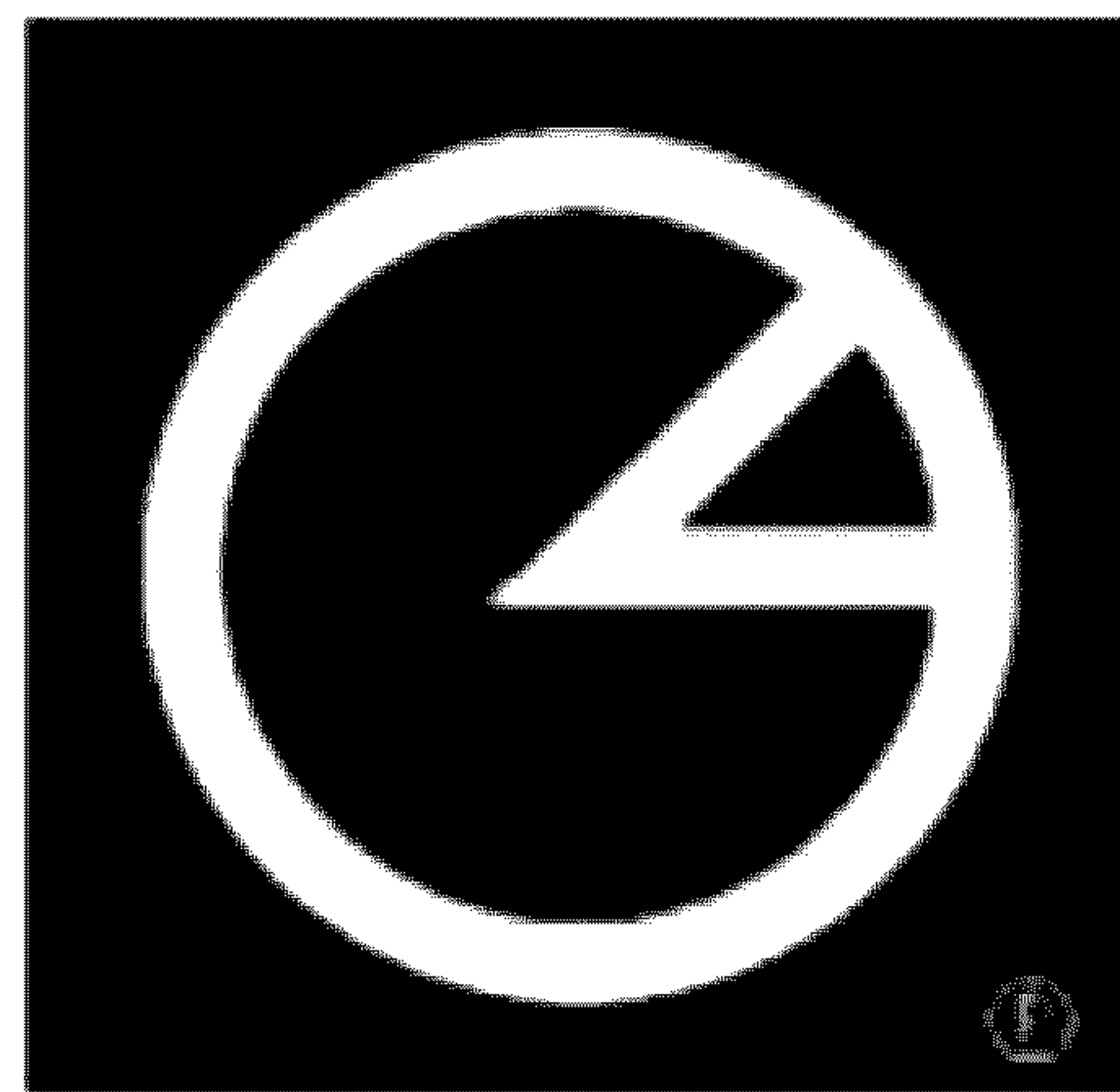


www.tr
za.ru



PizzaGroup



**IF ÷ IR ÷ IFM ÷ IRM
IF-VS ÷ IR-VS**

**Manuale di istruzione
Notice d'utilisation
Instruction manual
Руководство по эксплуатации
Manual de instrucciones
Gebrauchsanweisungen**

ДЕКЛАРАЦИЯ СООТВЕТСТВИИ

Соответствует Директиве о низком напряжении **2006/95 ЕС**, Директиве **2004/108 ЕС** (Электромагнитная совместимость), Директиве **2006/42 ЕС** (машины), дополненным маркировкой ЕС.

Соответствует Регламенту (ЕС) № **1935/2004** Европейского Парламента и Совета от **27 октября 2004** г. относительно материалов и предметов, предназначенных для контакта с пищей.

Тип оборудования/Машина

**ТЕСТОМЕСИЛЬНАЯ МАШИНА
СПИРАЛЬНОГО ТИПА**

Торговый знак

PIZZA GROUP S. r. l.

Модель

IF ÷ IR ÷ IFM ÷ IRM

IF-VS ÷ IR-VS

Изготовитель

PIZZA GROUP S. r. l.

Via Carnai, 15

Адрес

33078, San Vito al Tagliamento (PN)

Italia

Телефон

+39.0434.857000

Телефакс

+39.0434.857001

Согласованными нормами или техническими требованиями (обозначения), примененными в соответствии с действующими в ЕЭС безукоризненными правилами в сфере техники безопасности, являются:

Нормативы или другие нормативные документы

EN 60335-1 EN 60335-2-64

EN 292 EN 294 EN 418

EN 55014 EN 61000-3-2 EN 61000-3-3

Дополнительная информация:

Являясь изготовителем и/или уполномоченным представителем компании в ЕЭС, под свою ответственность заявляет, что аппараты соответствуют основным требованиям, предусмотренным в вышеперечисленных директивах

San Vito al Tagliamento (PN)

11-06-2013

Беллотто Карло

Президент



УКАЗАТЕЛЬ

- 1** **ПРЕДУПРЕЖДЕНИЯ ДЛЯ ОБЕСПЕЧЕНИЯ БЕЗОПАСНОСТИ**
ПРЕДУПРЕЖДЕНИЯ ДЛЯ МОНТАЖНИКА
ПРЕДУПРЕЖДЕНИЯ ДЛЯ ПОЛЬЗОВАТЕЛЯ
ПРЕДУПРЕЖДЕНИЯ ДЛЯ ТЕХНИКА-ЭКСПЛУАТАЦИОННИКА
- 2** **МОНТАЖ**
ВЫРАВНИВАНИЕ ТЕСТОМЕСИЛЬНОЙ МАШИНЫ
ПОДСОЕДИНЕНИЕ К СИСТЕМАМ
ЭЛЕКТРИЧЕСКОЕ СОЕДИНЕНИЕ
ЗАЗЕМЛЕНИЕ
- 3** **ВВОД В ЭКСПЛУАТАЦИЮ И ЭКСПЛУАТАЦИЯ ТЕСТОМЕСИЛЬНОЙ
МАШИНЫ**
ОПИСАНИЕ ПАНЕЛИ УПРАВЛЕНИЯ IF ÷ IR ÷ IFM ÷ IRM
ФАЗА ЗАПУСКА IF ÷ IR ÷ IFM ÷ IRM
ОПИСАНИЕ ПАНЕЛИ УПРАВЛЕНИЯ IF-VS ÷ IR-VS
ФАЗА ЗАПУСКА IF-VS ÷ IR-VS
РАБОЧАЯ ФАЗА
ЗАЩИТНЫЕ УСТРОЙСТВА
ФАЗА ВЫКЛЮЧЕНИЯ
- 4** **ТЕХОБСЛУЖИВАНИЕ И ОЧИСТКА**
МЕРЫ ПРЕДОСТОРОЖНОСТИ ДЛЯ ОБЕСПЕЧЕНИЯ БЕЗОПАСНОСТИ
ОЧЕРЕДНОЕ ТЕХОБСЛУЖИВАНИЕ, ВЫПОЛНЯЕМОЕ ПОЛЬЗОВАТЕЛЕМ
Общая очистка
Натяжение верхней цепи
Смазка цепей
- 5** **ВОЗМОЖНЫЕ НЕИСПРАВНОСТИ**
- 6** **ИНФОРМАЦИЯ В ОТНОШЕНИИ УНИЧТОЖЕНИЯ И УТИЛИЗАЦИИ**

ПРЕДУПРЕЖДЕНИЯ ДЛЯ ОБЕСПЕЧЕНИЯ БЕЗОПАСНОСТИ**ПРЕДУПРЕЖДЕНИЯ ДЛЯ МОНТАЖНИКА**

- Проверить, что предрасположения для монтажа тестомесильной машины соответствуют местным, национальным и европейским положениям.
- Соблюдать предписания, указанные в настоящем руководстве.
- Не осуществлять временные электрические соединения с временными или неизолированными проводами.
- Проверить, что заземление электрической системы является эффективным.
- Всегда использовать средства индивидуальной защиты, а также другие защитные средства, предусмотренные законом.

ПРЕДУПРЕЖДЕНИЯ ДЛЯ ПОЛЬЗОВАТЕЛЯ

Место установки машины должно обладать следующими характеристиками окружающей среды:

- должно быть сухим;
- должно находиться на надлежащем расстоянии от источников воды и тепла;
- соответствующая вентиляция и освещение должны отвечать правилам гигиены и техники безопасности, предусмотренным действующим законодательством;
- пол должен быть ровным и плотным, чтобы способствовать тщательной сборке;
- непосредственно вблизи машины не должны находиться какие-либо препятствия, которые могут оказать влияние на нормальную вентиляцию машины.

Кроме того, пользователь должен:

- соблюдать осторожность, чтобы дети не приближались к работающей машине;
- соблюдать предписания, указанные в настоящем руководстве.
- не снимать или нарушать защитные устройства машины;
- всегда соблюдать максимальную осторожность, то есть следить за собственной работой и не использовать машину в случае если Вы невнимательны;
- выполнять все операции с максимальной уверенностью и спокойствием;
- соблюдать инструкции и предупреждения, указанные на табличках, позиционированных на тестомесильной машине.

Таблички являются предохранительными устройствами, поэтому должны быть всегда разборчивыми. Если они являются поврежденными и неразборчивыми, необходимо произвести замену, запрашивая оригинальную запасную часть на заводе-изготовителе.

- Каждый раз по окончании использования машины, перед проведением операций по очистке, техническому обслуживанию или перемещению машины, отключать электропитание.

ПРЕДУПРЕЖДЕНИЯ ДЛЯ ТЕХНИКА-ЭКСПЛУАТАЦИОННИКА

- Соблюдать предписания, указанные в настоящем руководстве.
- Всегда использовать средства индивидуальной защиты и другие защитные средства.
- Перед началом проведения какой-либо операции техобслуживания, убедиться, что тестомесильная машина, в случае её использования, охлаждена (электродвигатель).
- Если даже одно из защитных устройств не отрегулировано или не функционирует, тестомесильная машина должна считаться неработающей.
- Отключить электропитание перед проведением работ на электрических, электронных компонентах и на соединителях.

2**МОНТАЖ**

Монтаж должен осуществляться квалифицированным персоналом, в соответствии с местными, национальными и европейскими положениями.

ВЫРАВНИВАНИЕ ТЕСТОМЕСИЛЬНОЙ МАШИНЫ

В случае неустойчивости тестомесильной машины, вызванной неровностью пола, установить резиновые прокладки под ножки или колёса.

ПОДСОЕДИНЕНИЕ К СИСТЕМАМ

Электрическое соединение

Достаточно подсоединить токоподводящий кабель к электрической сети. Розетка электрической сети должна быть легко доступна, чтобы не было необходимости дополнительного перемещения для подключения.

Электрическое соединение (вилка) должна быть легко доступной также и после монтажа тестомесильной машины.

Расстояние между машиной и розеткой должно быть таким, чтобы не вызывать натяжение токоподводящего кабеля. Кроме того, кабель никогда не должен находиться под опорными ножками или колёсами машины.

Если токоподводящий кабель повреждён, он подлежит замене службой технического обслуживания или квалифицированным техником в целях предотвращения всех рисков.

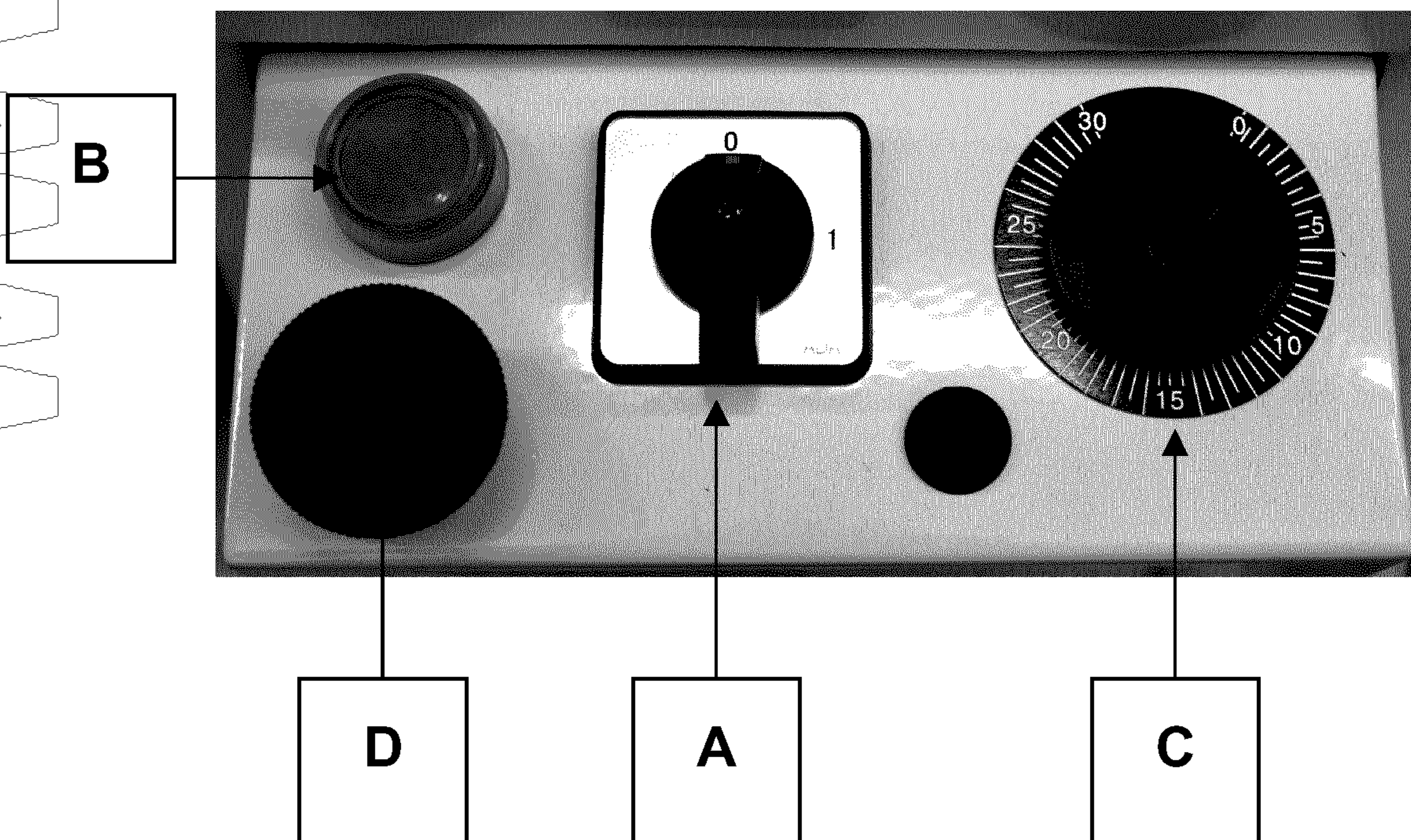
ЗАЗЕМЛЕНИЕ

ОПАСНОСТЬ

Обязательно, чтобы устройство было оснащено заземлением и дифференциальным выключателем в соответствии с действующими законами.

ВВОД В ЭКСПЛУАТАЦИЮ И ЭКСПЛУАТАЦИЯ ТЕСТОМЕСИЛЬНОЙ МАШИНЫ

ОПИСАНИЕ ПАНЕЛИ УПРАВЛЕНИЯ IF ÷ IR ÷ IFM ÷ IRM



Панель состоит из главного выключателя (A), зелёной кнопки запуска (B), таймера (C), красной кнопки аварийной остановки (D).

Панель обеспечивает включение и выключение тестомесильной машины, регулирует функционирование и обеспечивает установку.

Обозначения:

A = Главный выключатель (в моделях 2В также позволяет выбрать скорость)

B = Зелёная кнопка запуска

C = Таймер

D = Красная аварийная кнопка / Остановка

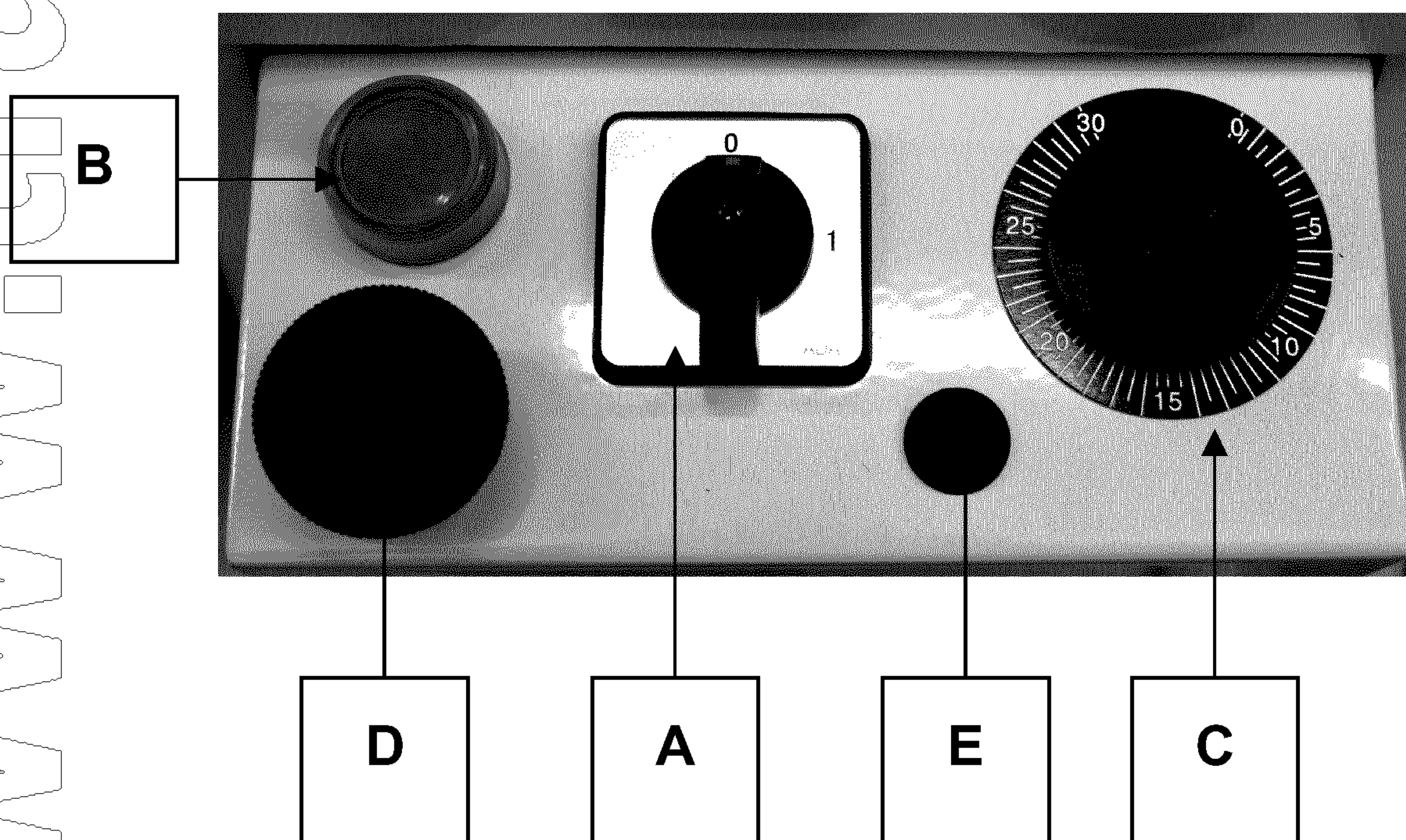
ФАЗА ЗАПУСКА IF ÷ IR ÷ IFM ÷ IRM

Подсоединить тестомесильную машину к электрической сети и повернуть главный выключатель **A** в положение "1". В моделях 2В повернуть выключатель в положение "1" или "2", в зависимости от желаемой скорости.

Повернуть ручку таймера **C** на желаемое время от 0 до 30 мин.

Нажать зелёную кнопку **B** для запуска как дежи, так и спирали.

ОПИСАНИЕ ПАНЕЛИ УПРАВЛЕНИЯ IF-VS ÷ IR-VS



Панель состоит из главного выключателя (**A**), зелёной кнопки запуска (**B**), таймера (**C**), красной кнопки аварийной остановки (**D**) и ручки для изменения скорости (**E**).

Панель обеспечивает включение и выключение тестомесильной машины, регулирует функционирование и обеспечивает установку.

Обозначения:

A = Главный выключатель

B = Зелёная кнопка запуска

C = Таймер

D = Красная аварийная кнопка / Остановка

E = Вариатор скорости

ФАЗА ЗАПУСКА

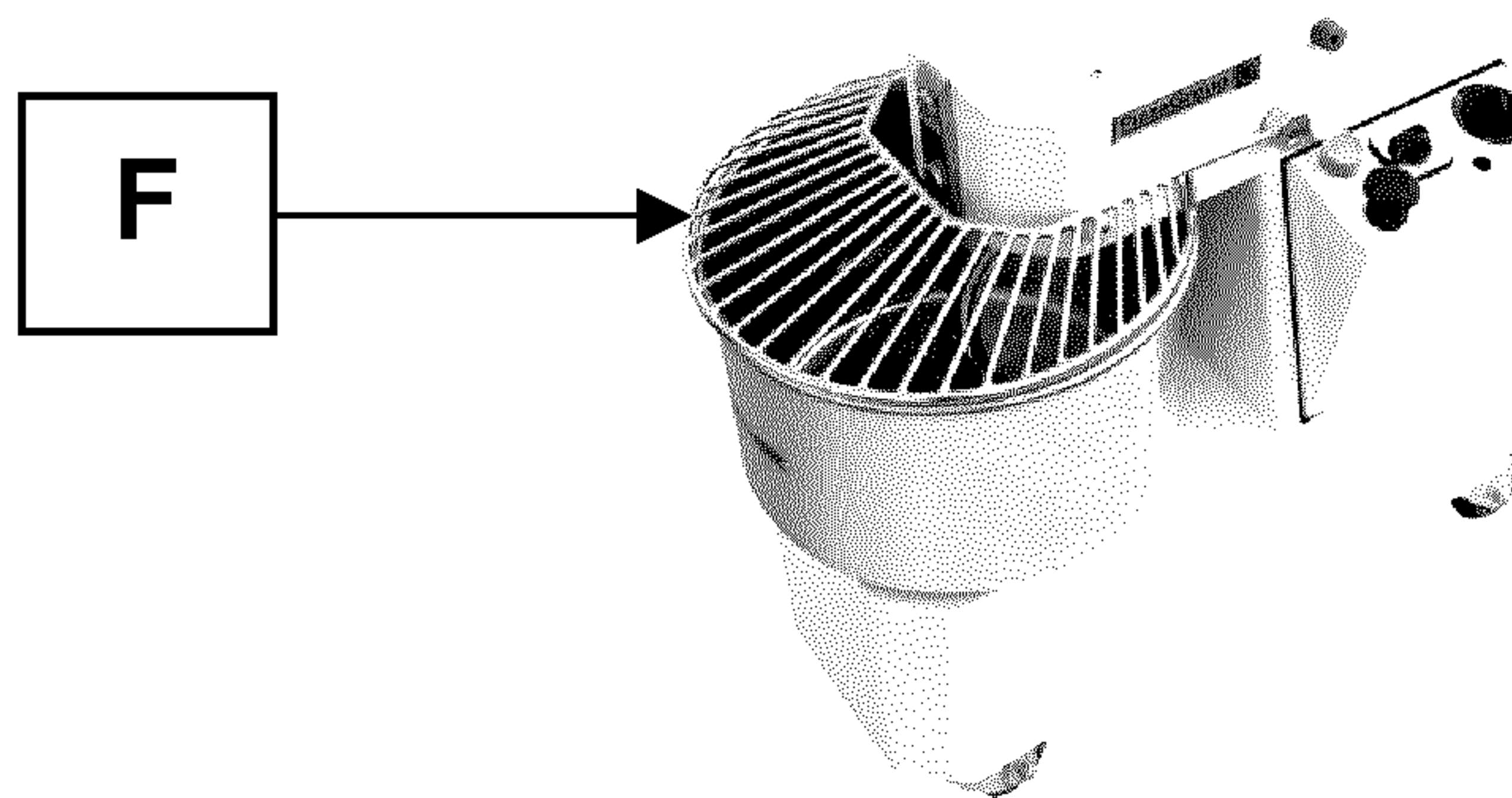
Подсоединить тестомесильную машину к электрической сети и повернуть главный выключатель **A** в положение "1".

Повернуть ручку таймера **С** на желаемое время от 0 до 30 мин.
Нажать зелёную кнопку **В** для запуска как дежи, так и спирали.
Повернуть ручку вариатора скорости **Е** для увеличения или уменьшения скорости вращения дежи и спирали.

РАБОЧАЯ ФАЗА

Перед началом каждого рабочего цикла убедиться, что машина находится в идеальной чистоте, в особенности поверхности дежи, спирали и тестомеса, соприкасающиеся с пищевыми продуктами.

После поднятия защиты **F**, вылить вовнутрь дежи ингредиенты желаемого типа и количества. Опустить защиту **F**, установить таймер **С** на определённое время и нажать зелёную кнопку запуска **В**.



Действие, производимое спиралью, движение которой синхронизировано с вращением дежи, позволяет перемешать муку, воду, соль, дрожжи и иные возможные пищевые продукты, получив тесто желаемой густоты.

При необходимости, чтобы слегка изменить характеристики и/или густоту первоначального теста, вылить ингредиенты дежи через защитную решётку **F**.

По окончании рабочего цикла остановить машину, нажимая красную аварийную кнопку **D**, приподнять съёмное защитное приспособление до полного открытия, вынуть тесто из дежи.

В случае остановки функционирования тестомесильной машины по какой-либо причине, для повторного запуска подождать, по меньшей мере, 15 секунд.

Машина с приподнимающейся головной частью и съёмной дежей, несмотря на то, что с функциональной точки зрения идентична модели с фиксированной головной частью и дежей, отличается от последней возможностями, которые предоставляются в конце каждого рабочего цикла, а именно более легкой возможностью изъятия теста и большего удобства в фазе очистки.

Для поднятия головной части и извлечения дежи, действовать следующим образом: остановить машину, нажимая красную аварийную кнопку **D**; отсоединить вилку от розетки электропитания; полностью поднять съёмную защиту; натянуть штырь горизонтально, посредством ручки, расположенной с правой стороны машины, до разблокировки головной части; поднять головную часть при помощи нижнего поршня; повернуть по часовой стрелке диск, расположенный под дежей, а затем извлечь дежу для изъятия теста. После завершения очистки машины, вновь монтировать дежу, действуя в обратном порядке, и убедившись в том, что нижние штыри дежи вставлены соответствующим образом вовнутрь отверстий, расположенных на машине.

Перед извлечением теста всегда выполнять порядок выключения.

ЗАЩИТНЫЕ УСТРОЙСТВА

Тестомесильная машина оснащена некоторыми защитными устройствами в целях защиты пользователя, а именно: съёмной защитной решёткой и контрольным устройством опускания решётки. Тестомесильные машины с поднимаемой головной частью и извлекаемой дежей также оснащены контрольным устройством опускания или поднятия

головой части, штырем блокировки головной части в опущенном положении, контрольным устройством установки или извлечения дежи, и наконец, блокировочным диском дежи.

Перед началом проведения рабочей фазы проверить по отдельности различные защитные устройства. Они являются эффективными, когда:

- поднимая решётку, машина останавливается;
- поднимая головную часть, машина останавливается или не запускается;
- извлекая дежу, машина останавливается или не запускается;
- умеренно потянув вверх как дежу, так и головную часть, они остаются заблокированы.

ФАЗА ВЫКЛЮЧЕНИЯ

Для выключения тестомесильной машины нажать красную аварийную кнопку **D** и повернуть ручку главного выключателя **A** в положение "0".

ТЕХОБСЛУЖИВАНИЕ И ОЧИСТКА

МЕРЫ ПРЕДОСТОРОЖНОСТИ ДЛЯ ОБЕСПЕЧЕНИЯ БЕЗОПАСНОСТИ

Перед осуществлением каких-либо операций техобслуживания, включая очистку, принять следующие меры предосторожности:

- убедиться, что главный выключатель выключен;
- убедиться, что питание не может быть случайно подключено. Отсоединить штепсельную вилку от розетки;
- использовать средства индивидуальной защиты, предусмотренные директивой 89/391/СЕЕ;
- действовать всегда с соответствующим оборудованием для проведения техобслуживания;
- при завершении техобслуживания или ремонтных работ, перед повторным приведением тестомесильной машины в действие, вновь установить все защиты и активировать все защитные устройства.

ОЧЕРЕДНОЕ ТЕХОБСЛУЖИВАНИЕ, ВЫПОЛНЯЕМОЕ ПОЛЬЗОВАТЕЛЕМ

Тестомесильная машина нуждается в простой, но частой и тщательной очистке для возможности гарантии эффективной производительности и регулярного функционирования.

Общая очистка

Очистка должна проводиться после каждого использования машины, в соответствии с нормами гигиены и в целях обеспечения функциональности машины.

С помощью деревянной или пластмассовой лопатки удалить остатки теста, затем, с помощью мягкой губки и горячей воды аккуратно помыть дежу, спираль, тестомес и съёмное защитное приспособление. Насухо вытереть впитывающей бумагой для пищевых целей, после чего ещё раз протереть указанные выше поверхности, а затем всю машину чистой мягкой тряпкой, смоченной дезинфицирующим средством, специально используемом для кухонных машин.

Настоятельно рекомендуется ни в коем случае не использовать химические средства непищевого характера, абразивные или коррозивные средства. Категорически запрещается использовать водные струи, разные принадлежности, шероховатые или абразивные средства, такие как мочалки из металлической стружки, губки и т.д., которые могут повредить поверхности и, в особенности, поставить под угрозу надёжность машины с точки зрения гигиены.

Натяжение верхней цепи

Для поддержания как эффективности эксплуатационных характеристик, так и безопасности машины, необходимо периодически проверять натяжение верхней цепи. Цепь должна быть натянута, если при проведении проверок выяснится, что она чрезмерно ослаблена, или что вращение спирали неустойчивое.

Отвинтить винты и снять панель, расположенную сверху головной части тестомесильной машины. Ослабить на несколько оборотов винты, прикрепляющие опору спирали, и натянуть её до оптимизации натяжения цепи. Заблокировать опору спирали, закрутив винты, и затем вновь монтировать и закрепить панель.

Смазка цепей

Периодически выполнять смазку цепей, одна из которых расположена сверху внутри головной части, а другая внутри корпуса.

Отвинтить винты и снять панель, расположенную сверху головной части, а также панель, расположенную с задней стороны машины. Ввести вовнутрь цепей разумное количество соответствующей смазки и достаточное для гарантии смазки всех звеньев цепи. По окончании операции заново монтировать две панели и закрутить винты.

5 ВОЗМОЖНЫЕ НЕИСПРАВНОСТИ

Неисправность	Причина	Решение
Машина не включается	Отсутствует электроэнергия в сети	Проверить главный контактор, розетку, вилку и токоподводящий кабель
	Кнопка остановки/аварийная заблокирована	Повернуть кнопку в указанном стрелками направлении
	Защитная решётка и/или головная часть машины подняты	Надлежащим образом опустить как защитную решётку, так и головную часть машины.
	Ручка главного выключателя находится в положении "0"	Повернуть ручку в положение "1"
	Ручка таймера находится в положении "0"	Установить ручку на значение от 1 до 30 минут
Спираль вращается нестабильно	Цепь ослаблена	Натянуть цепь в соответствии с порядком, описанным в параграфе 7.2.2

ИНФОРМАЦИЯ В ОТНОШЕНИИ УНИЧТОЖЕНИЯ И УТИЛИЗАЦИИ

Уничтожение и утилизация машины находятся под исключительной ответственностью владельца, который должен действовать в соответствии с законами, действующими в собственной стране, в отношении безопасности, охраны и защиты окружающей среды. Уничтожение и утилизация могут поручаться также и другим лицам, если они являются компаниями, авторизованными для удаления таких материалов.

УКАЗАНИЕ: всегда придерживаться нормативов, действующих в стране, где осуществляется утилизация материалов, а также для заявления об утилизации.

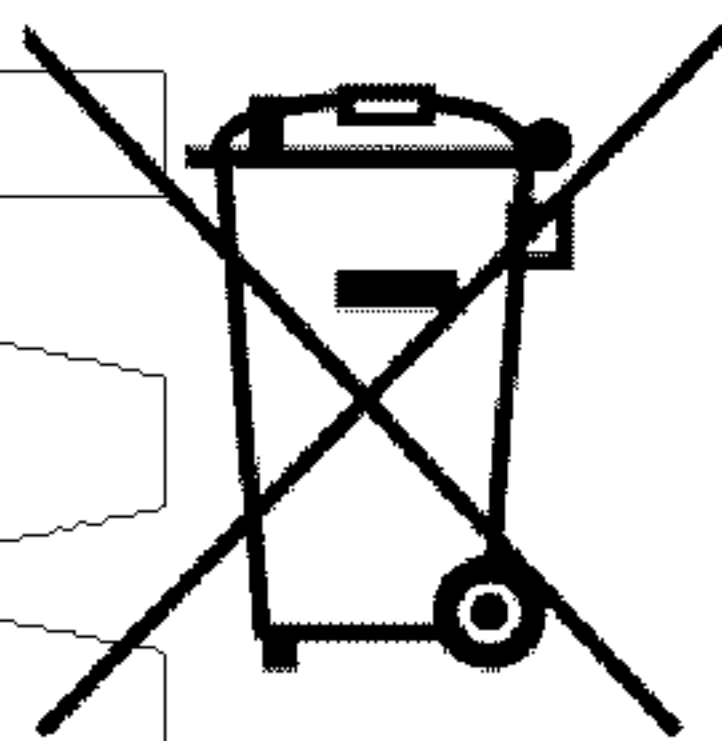
ВНИМАНИЕ: Все операции демонтажа в целях утилизации должны осуществляться при остановленной машине, с отключенным питанием:

- снять всё электрооборудование;
- отделить аккумуляторы, имеющиеся в электронных схемах;
- сдать структуру машины в металлолом через специализированные компании;

ВНИМАНИЕ: Оставление машины в доступных зонах представляет серьёзную опасность для лиц и животных.

Ответственность за возможный ущерб персоналу и животным всегда несет владелец.

ИНФОРМАЦИЯ ДЛЯ ПОЛЬЗОВАТЕЛЕЙ

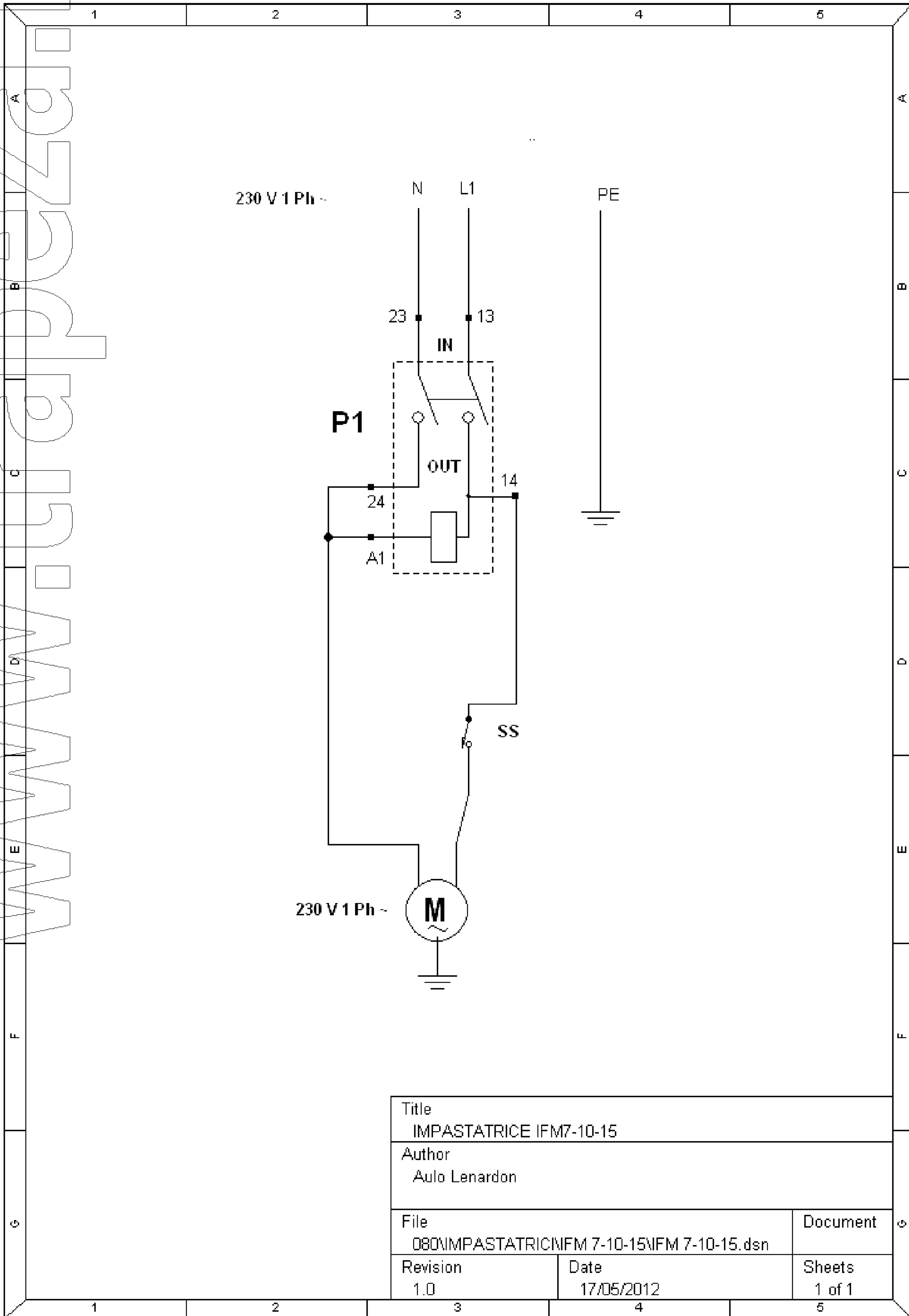


Оборудование входит в область применения европейских директив 2002/95/CE, 2002/96/CE, 2003/108/CE, которые предусматривают не осуществлять утилизацию данной продукции вместе с нормальными домашними отходами. Для предотвращения ущерба окружающей среде и здоровью людей, необходимо держать данную продукцию отдельно от других отходов, таким образом, чтобы можно было выполнить его безопасную переработку с точки зрения окружающей среды.

Для получения дополнительной информации о сборочных пунктах, свяжитесь с соответствующим отделом муниципалитета или продавцом, у которого была приобретена продукция.

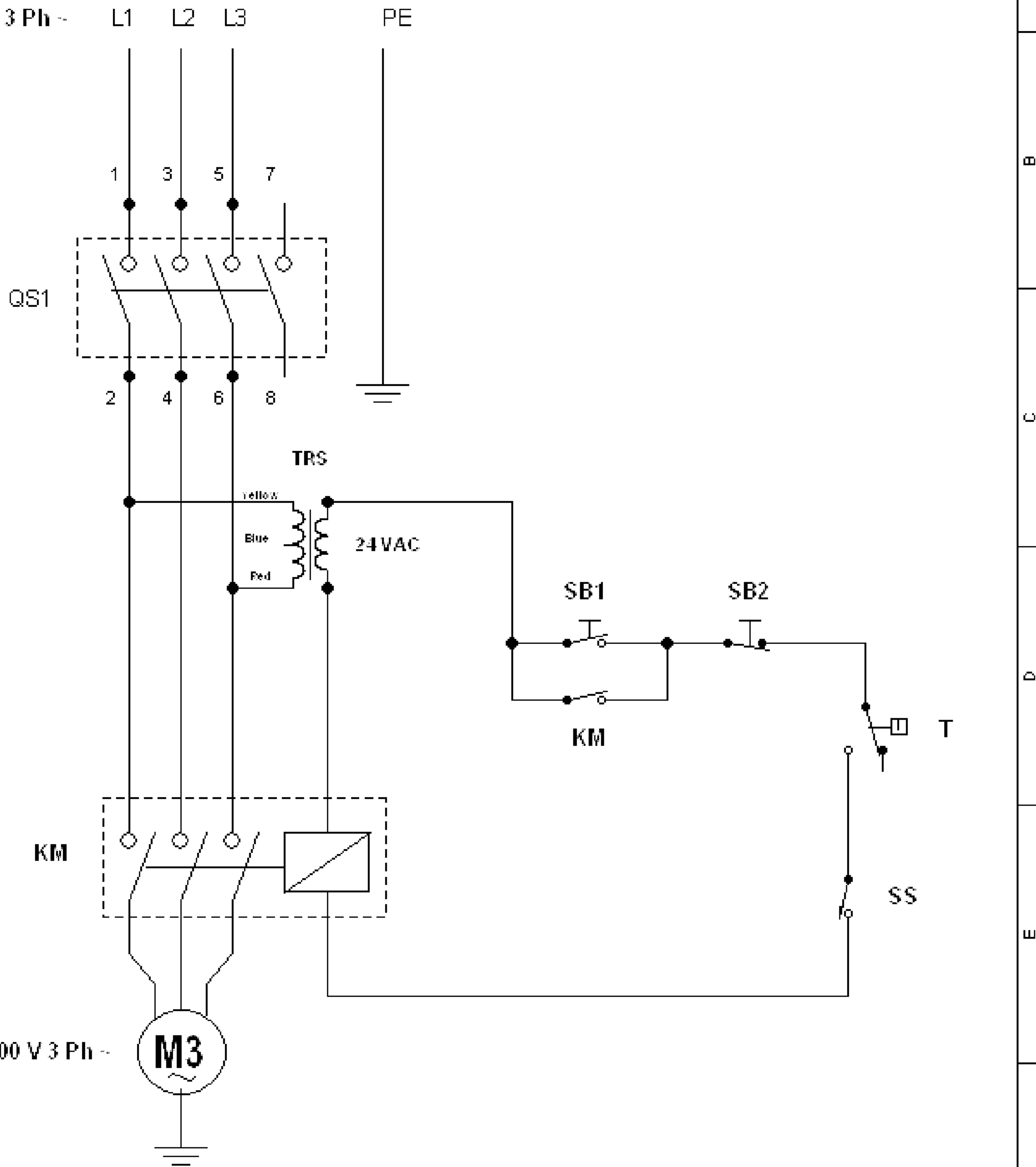
WIRING DIAGRAMS IF ÷ IR ÷ IFM ÷ IRM

www.trapezoidal.com



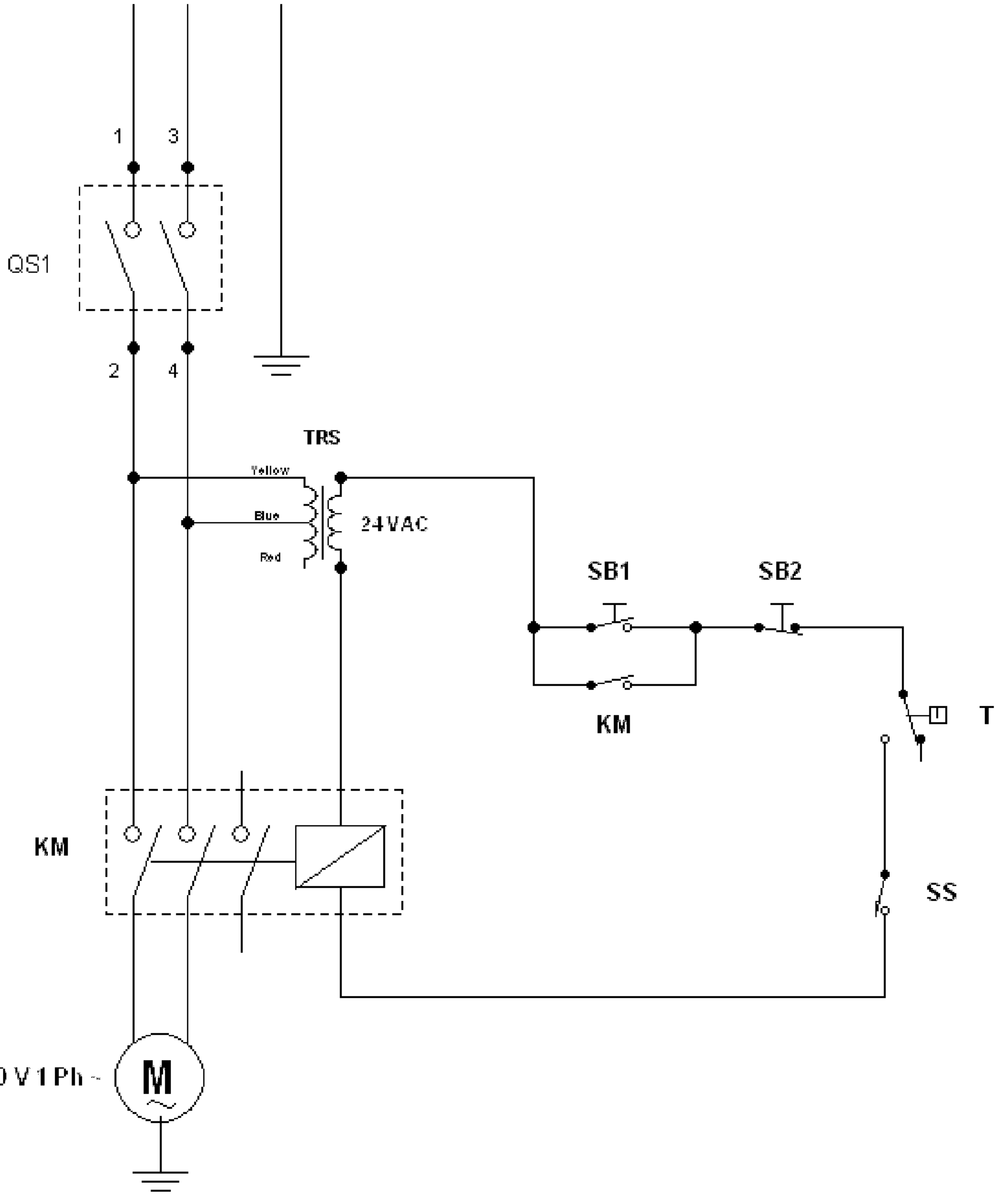
Title IMPASTATRICE IFM7-10-15		
Author Aulo Lenardon		
File 080\IMPASTATRICE\IFM 7-10-15\IFM 7-10-15.dsn		Document
Revision 1.0	Date 17/05/2012	Sheets 1 of 1

400 V 3 Ph ~



Title		
IMPASTATRICE IF17-22-33-42-53		
Author		
Auto Lenardon		
File	Document	
\\F 17-22-33-42-53\Copia di IF 17-22-33-42-53.dsn		
Revision	Date	Sheets
1.0	17/05/2012	1 of 1

230 V 1 Ph ~ L1 N PE

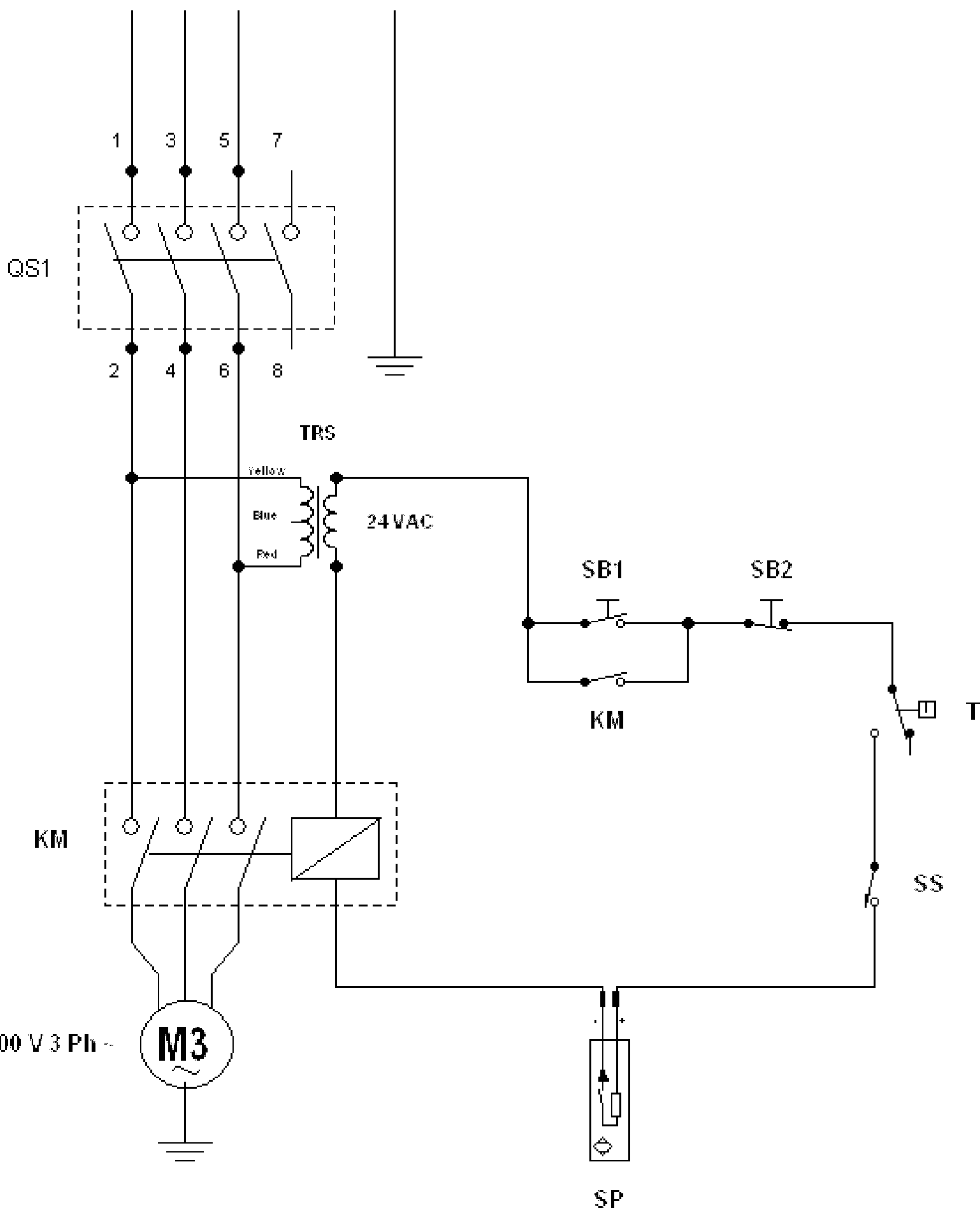


230 V 1 Ph ~

Title		
IMPASTATRICE IFM 17-22-33-42-53 + IRM10		
Author		
Aulo Lenardon		
File	Document	
3-42-53 - IRM10\FM 17-22-33-42-53 + IRM10.dsn		
Revision	Date	Sheets
1.0	17/05/2012	1 of 1

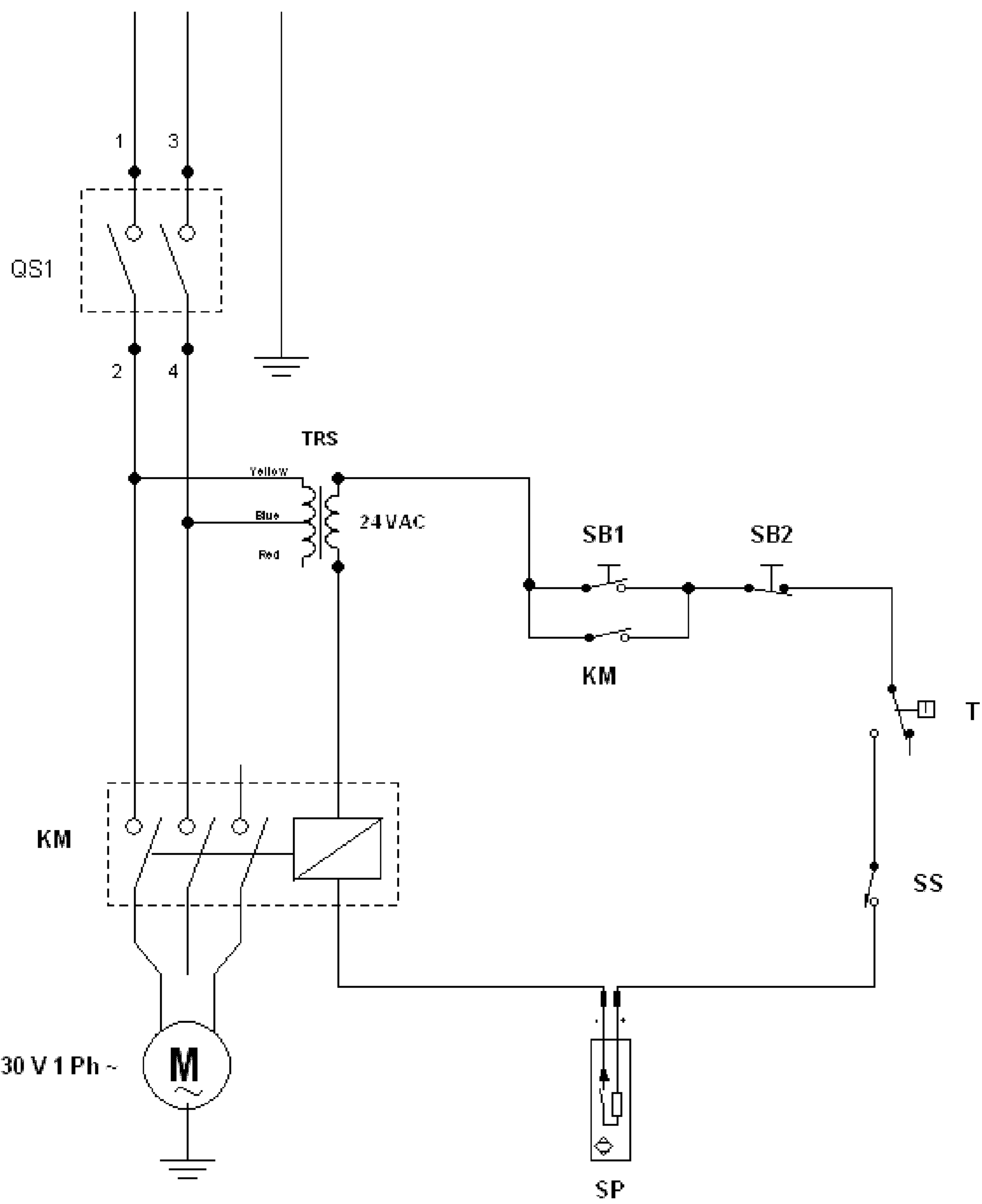
400 V 3 Ph ~

L1 L2 L3 PE



Title IMPASTATRICE IR 17-22-33-42-53		
Author Auto Lenardon		
File TATRICNR 17-22-33-42-53NR 17-22-33-42-53.dsn	Document	
Revision 1.0	Date 17/05/2012	Sheets 1 of 1

230 V 1 Ph ~ L1 N PE



Title IMPASTATRICE IRM 17-22-33-42-53		
Author Auto Lenardon		
File RICNRM 17-22-33-42-53\IRM 17-22-33-42-53.dsn	Document	
Revision 1.0	Date 17/05/2012	Sheets 1 of 1

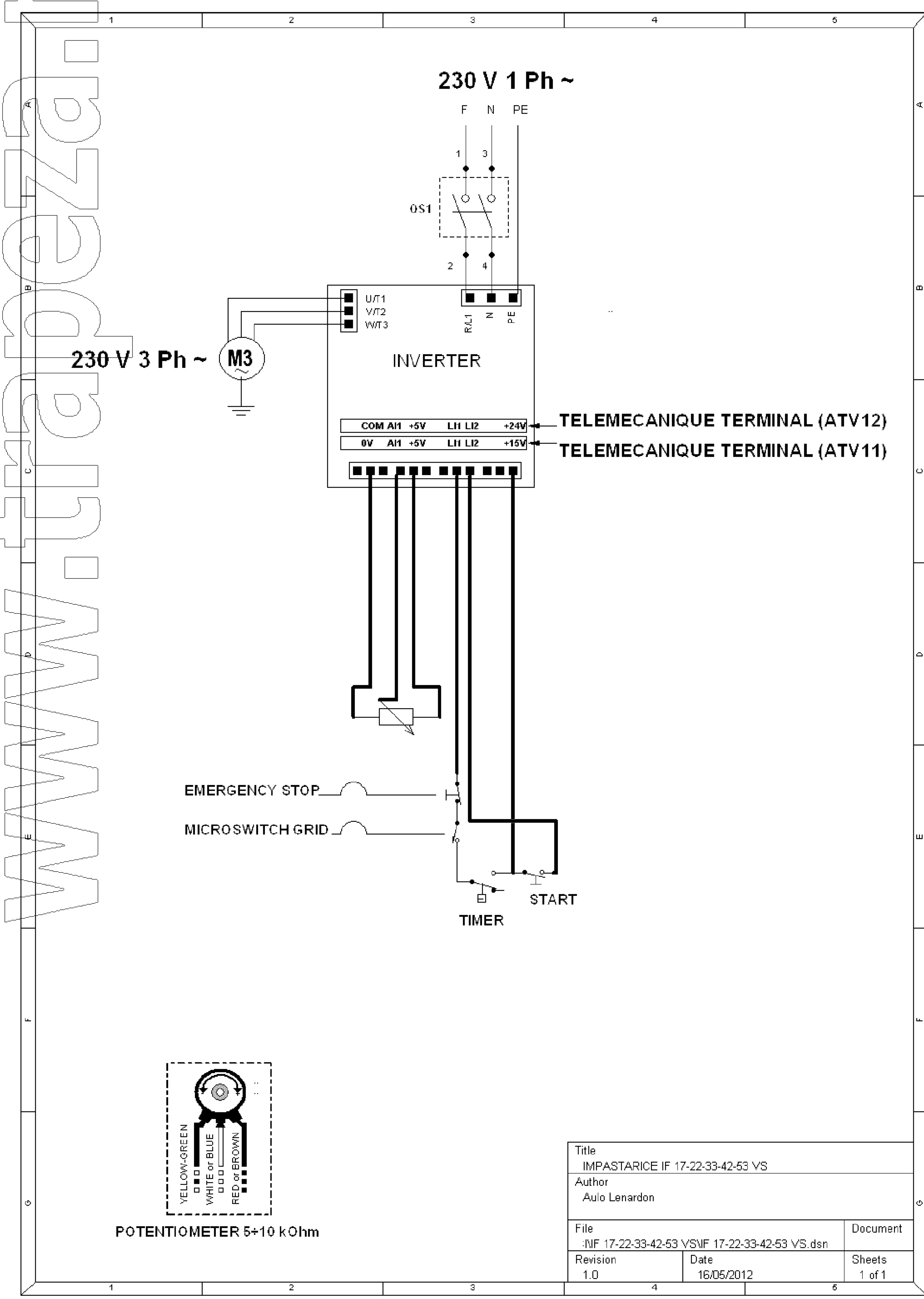
Legenda

GS	Interruttore generale
T	Trasformatore
PT	Protezione Termica Motore
SP	Sensore di prossimità
SS	Fine corsa di sicurezza
SB2	Pulsante Arresto
SB1	Pulsante Avviamento
KM	Contattore
M	Motore

Legend

GS	Main switch
T	Transformer
PT	Motor Thermal Protection
SP	Proximity sensor
SS	End of emergency limit
SB2	Stop Button
SB1	Starter Button
KM	Switch
M	Motor

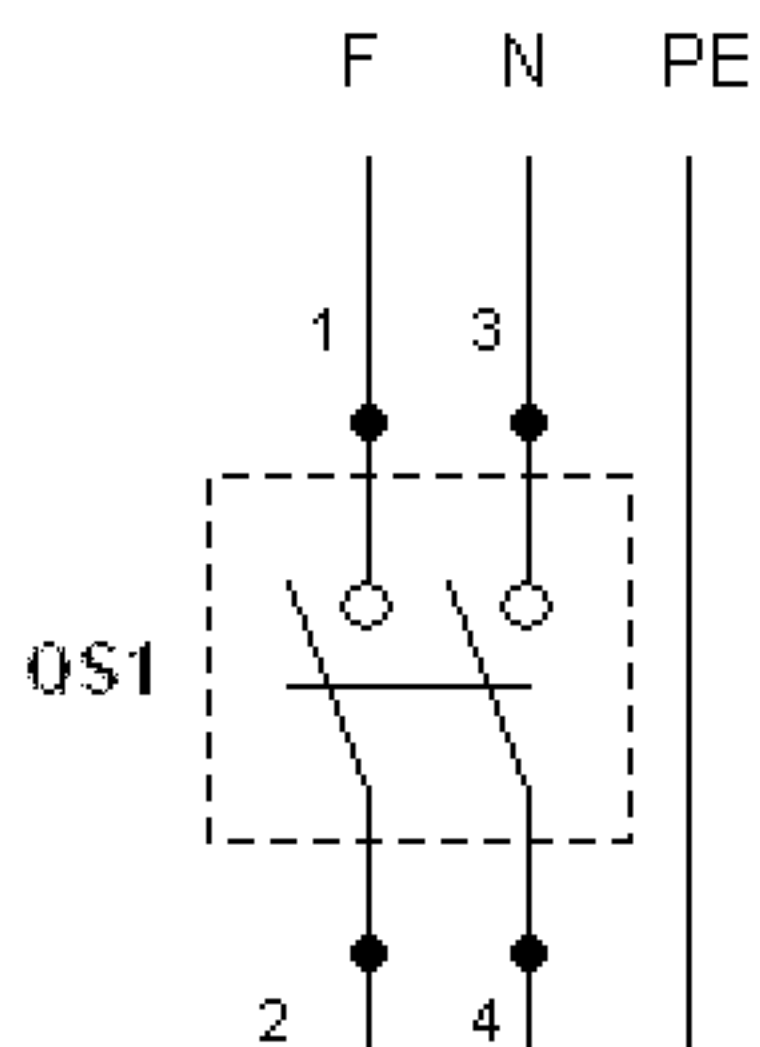
WIRING DIAGRAMS IF-VS ÷ IR-VS



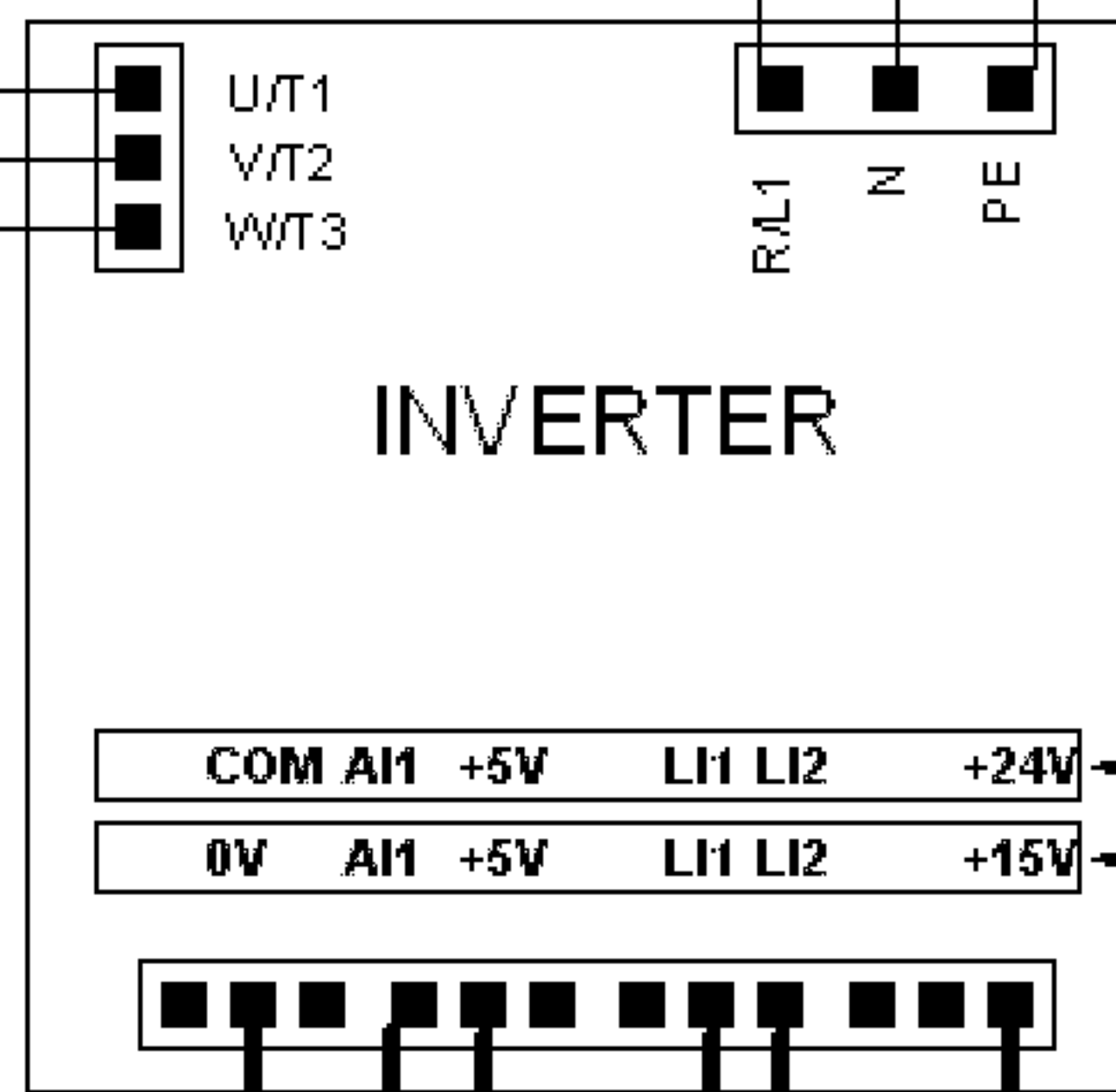
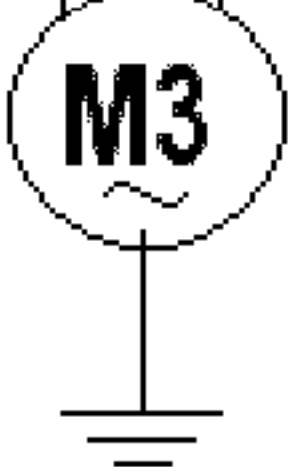
Title		
IMPASTARICE IF 17-22-33-42-53 VS		
Author		
Aulo Lenardon		
File	Document	
:INF 17-22-33-42-53 VS\NF 17-22-33-42-53 VS.dsn		
Revision	Date	Sheets
1.0	16/05/2012	1 of 1

www.trapezart.it

230 V 1 Ph ~



230 V 3 Ph ~



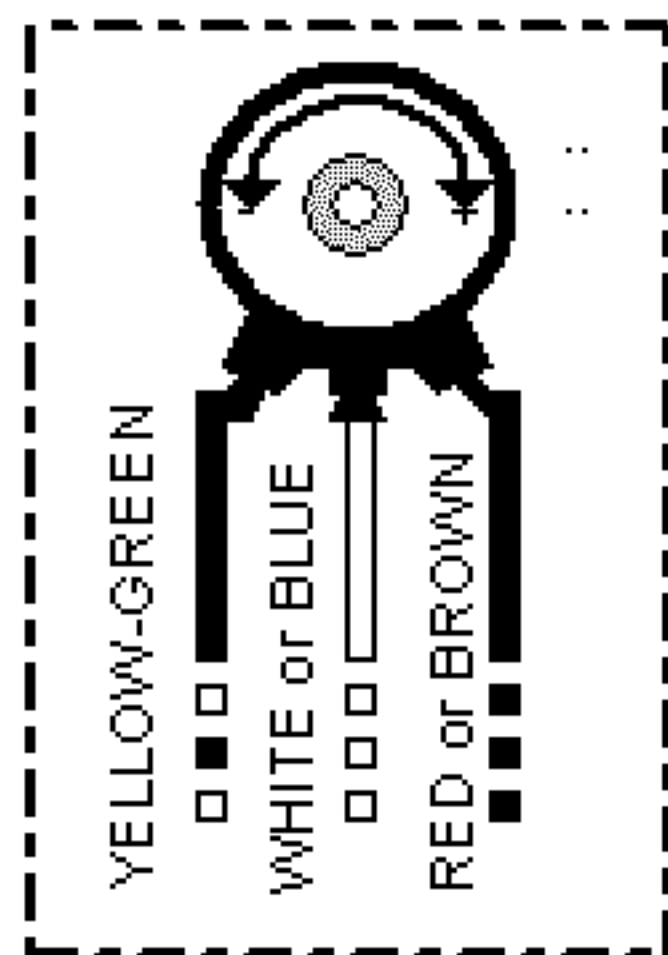
TELEMECANIQUE TERMINAL (ATV12)
TELEMECANIQUE TERMINAL (ATV11)

EMERGENCY STOP
MICROSWITCH GRID

START

TIMER

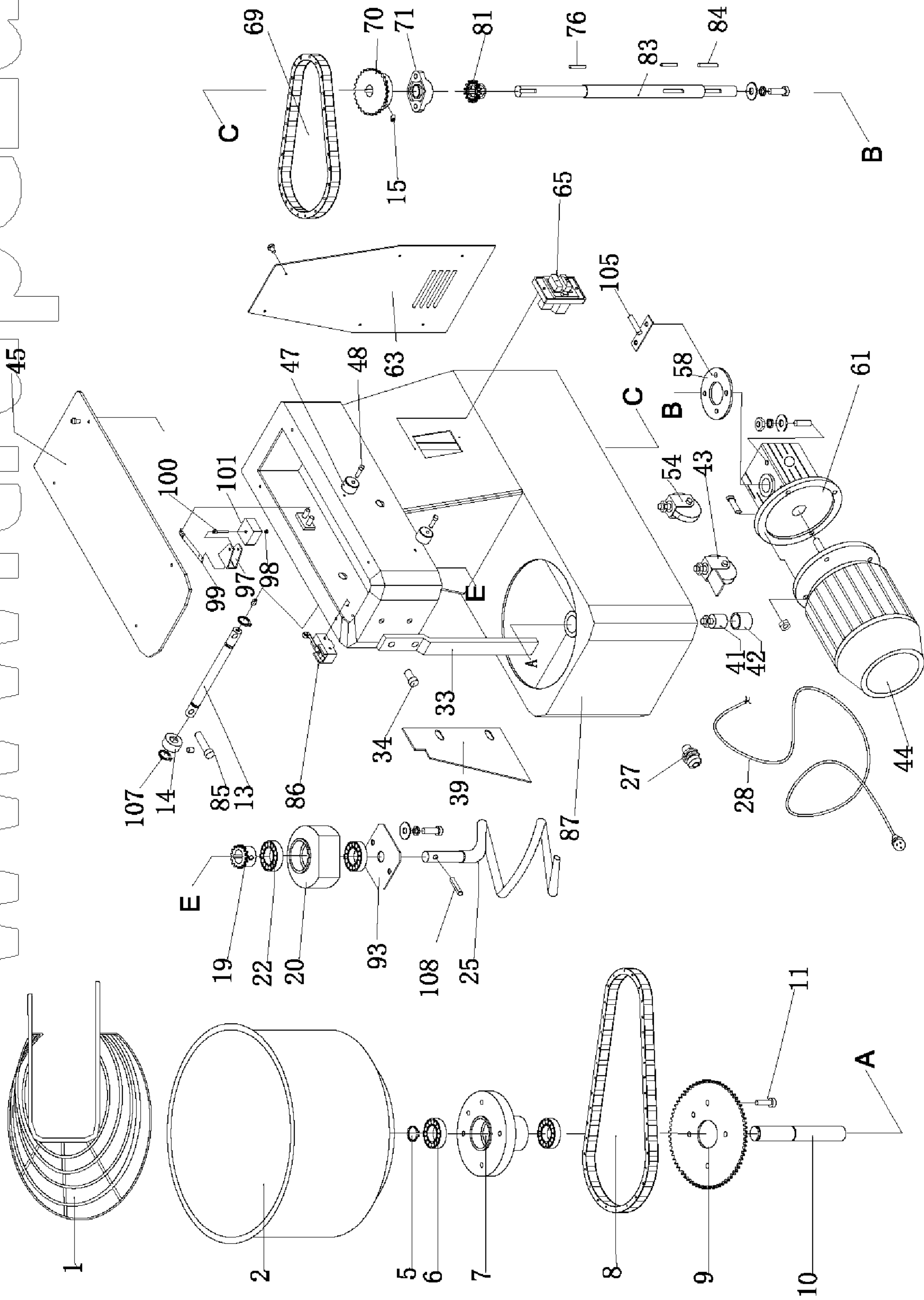
PROXIMITY SENSOR PNP



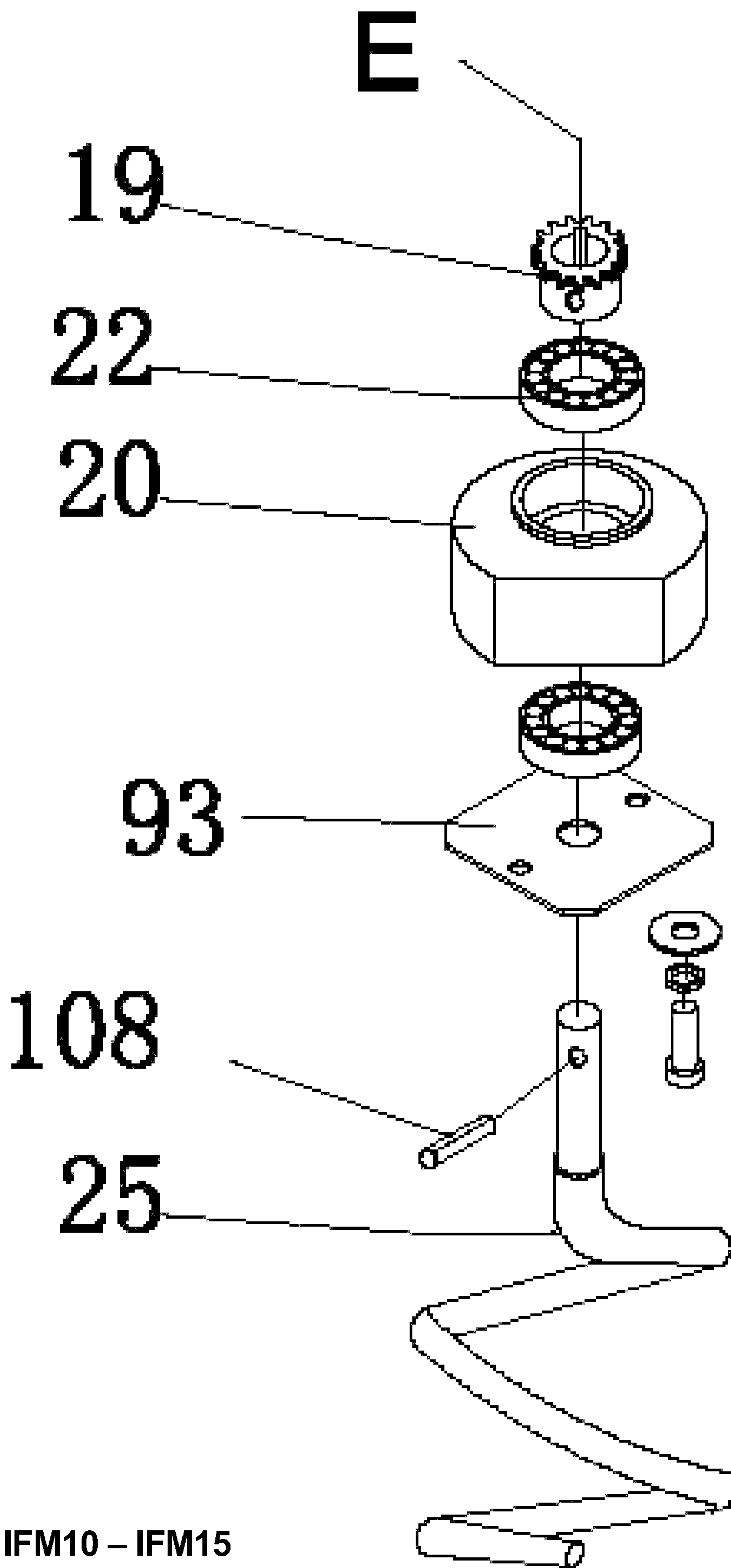
POTENTIOMETER 5÷10 kOhm

Title IMPASTARICE IR 17-22-33-42-53 VS		
Author Aulo Lenardon		
File NR 17-22-33-42-53 VSNR 17-22-33-42-53 VS.dsn	Document	
Revision 1.0	Date 16/05/2012	Sheets 1 of 1

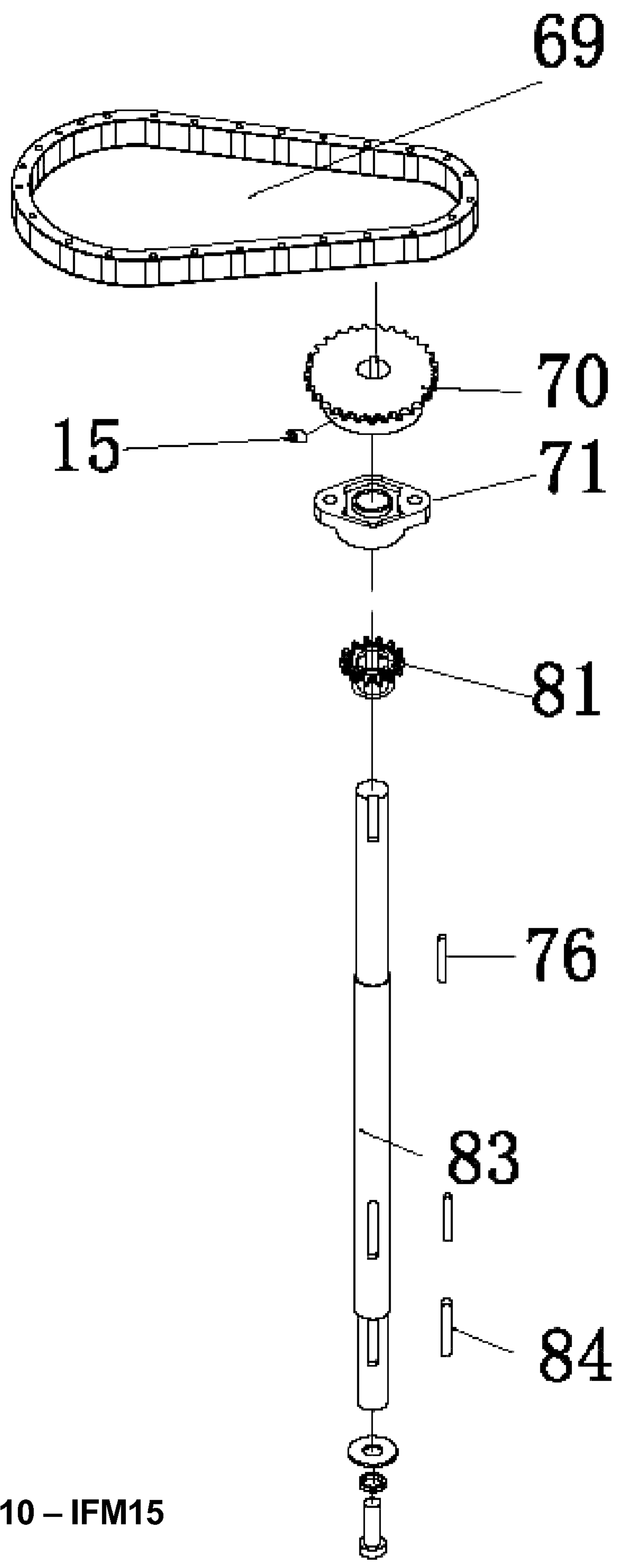
EXPLODED VIEW and SPARE PARTS LIST IF ÷ IR ÷ IFM ÷ IRM



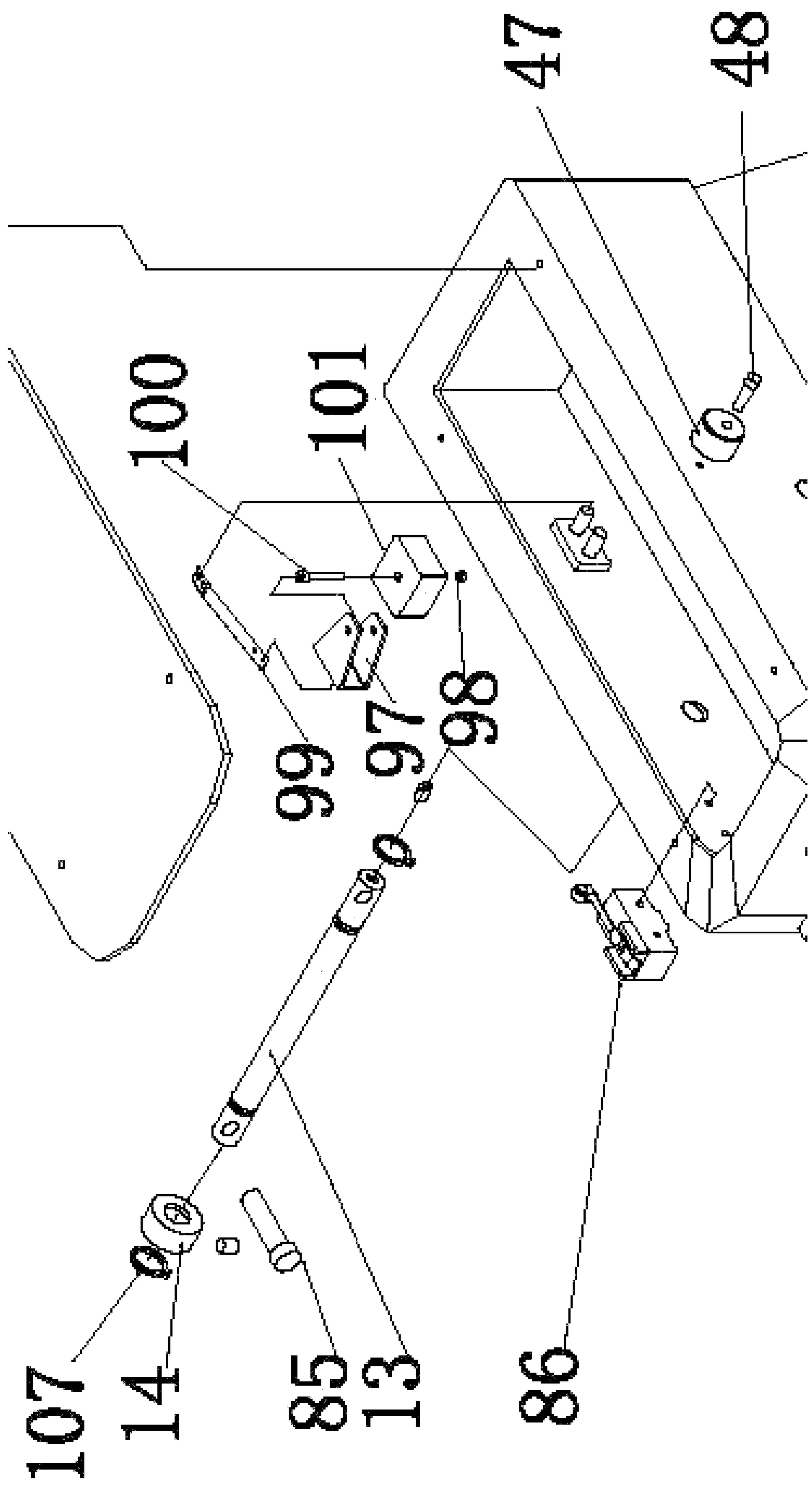
IFM7 – IFM10 – IFM15



IFM7 – IFM10 – IFM15

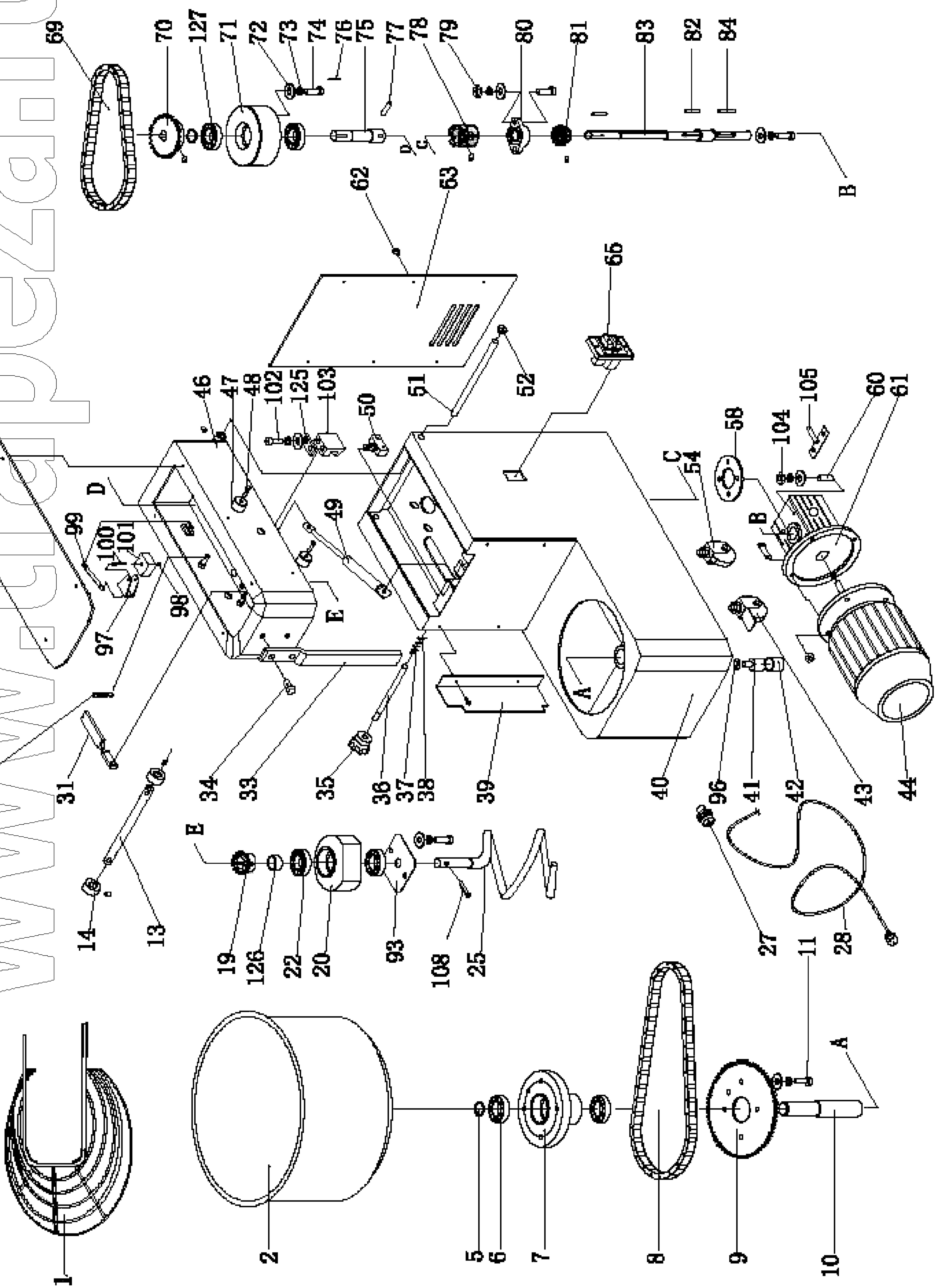


IFM7 – IFM10 – IFM15

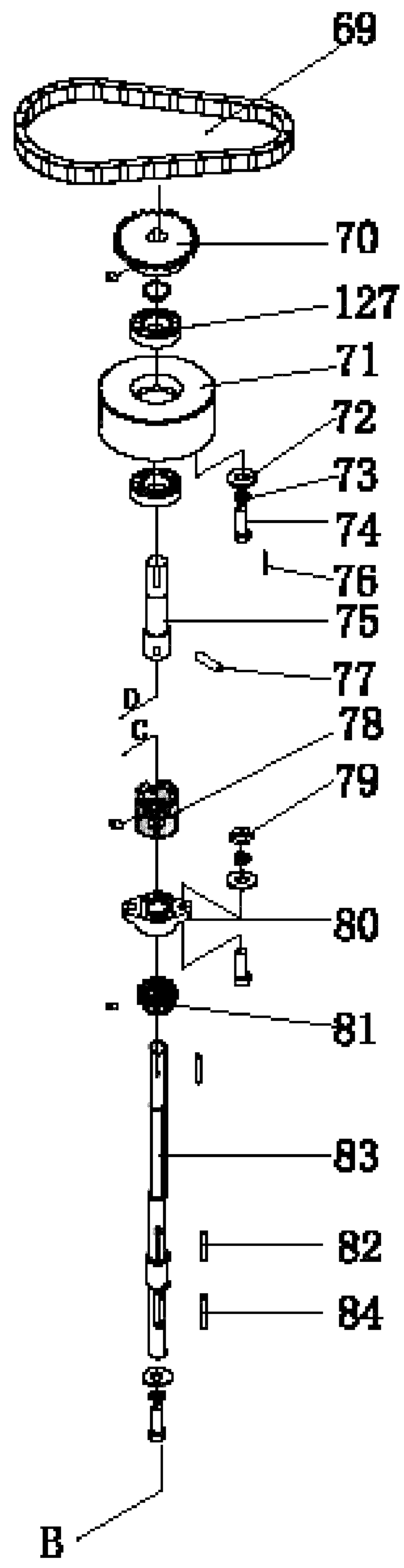
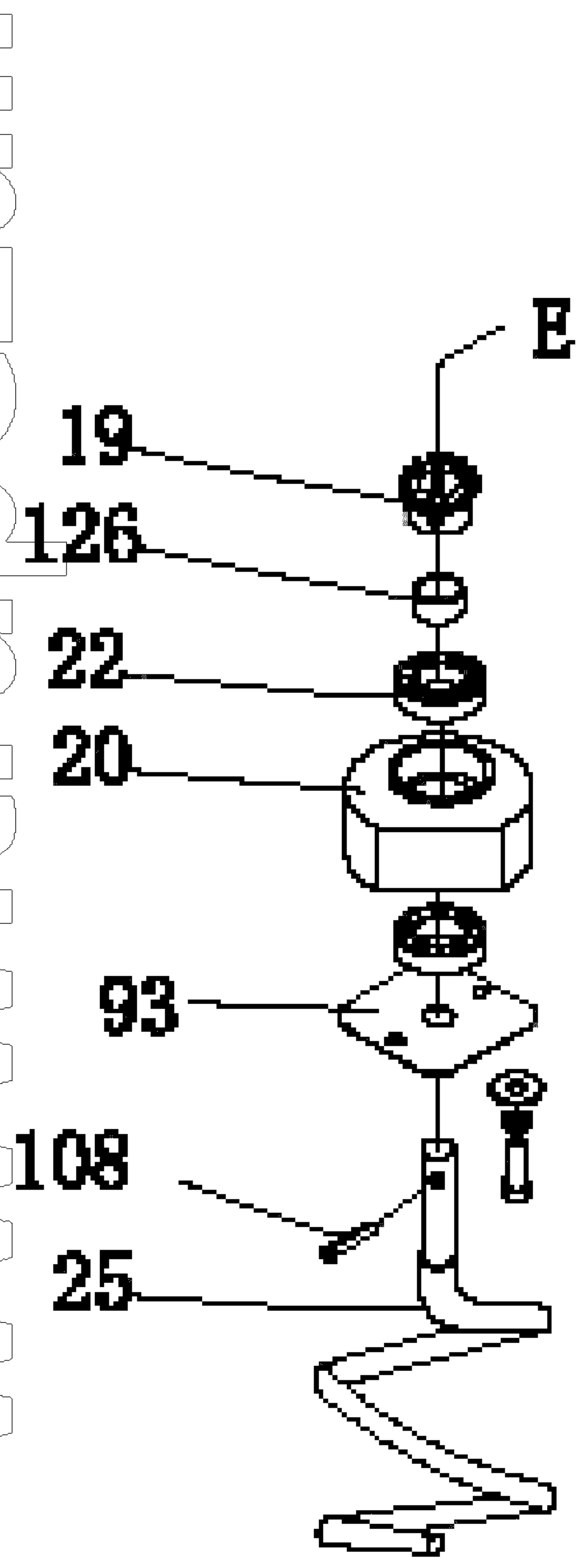


IFM7 – IFM10 – IFM15

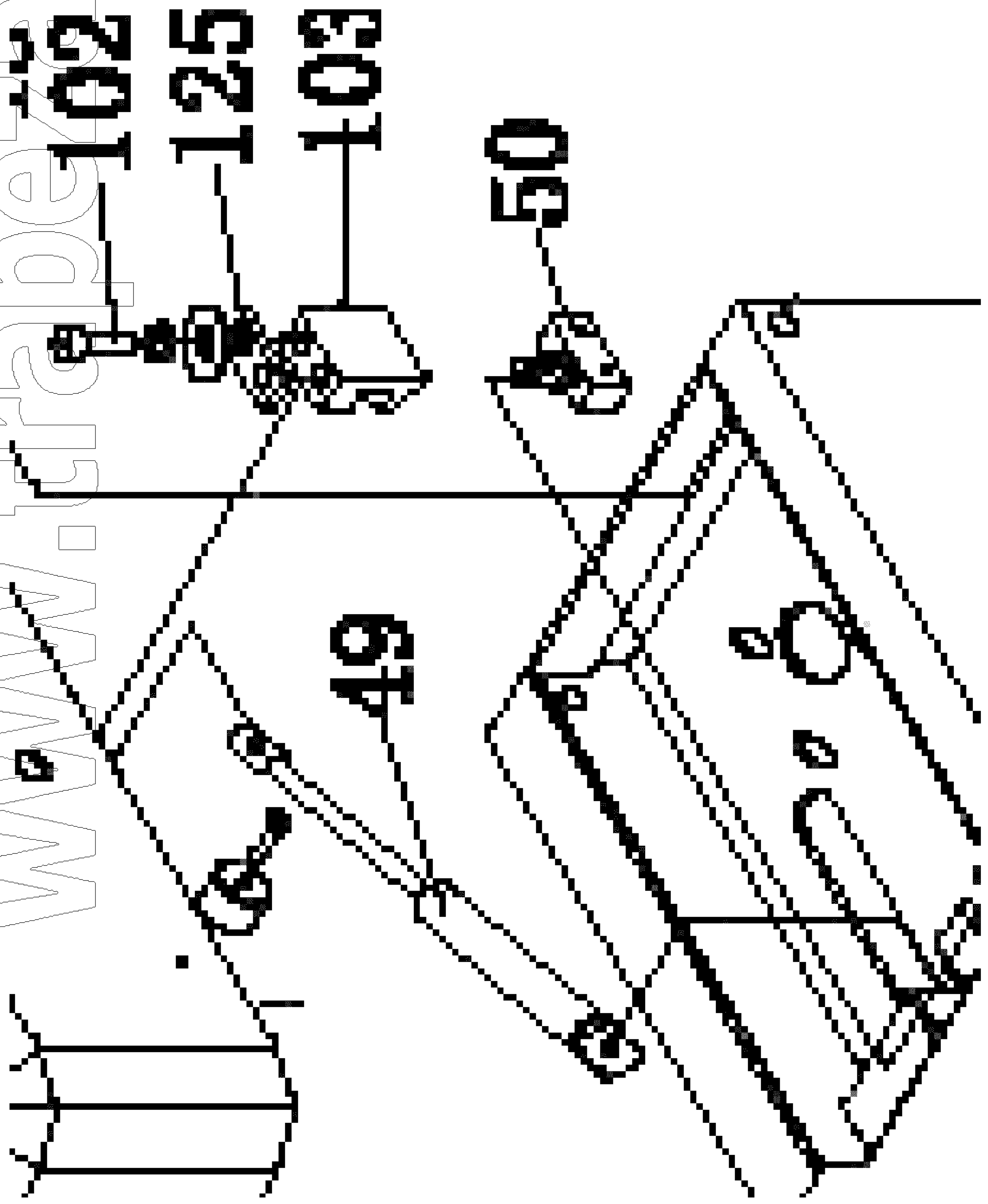
www.trapeza.ru



IRM10

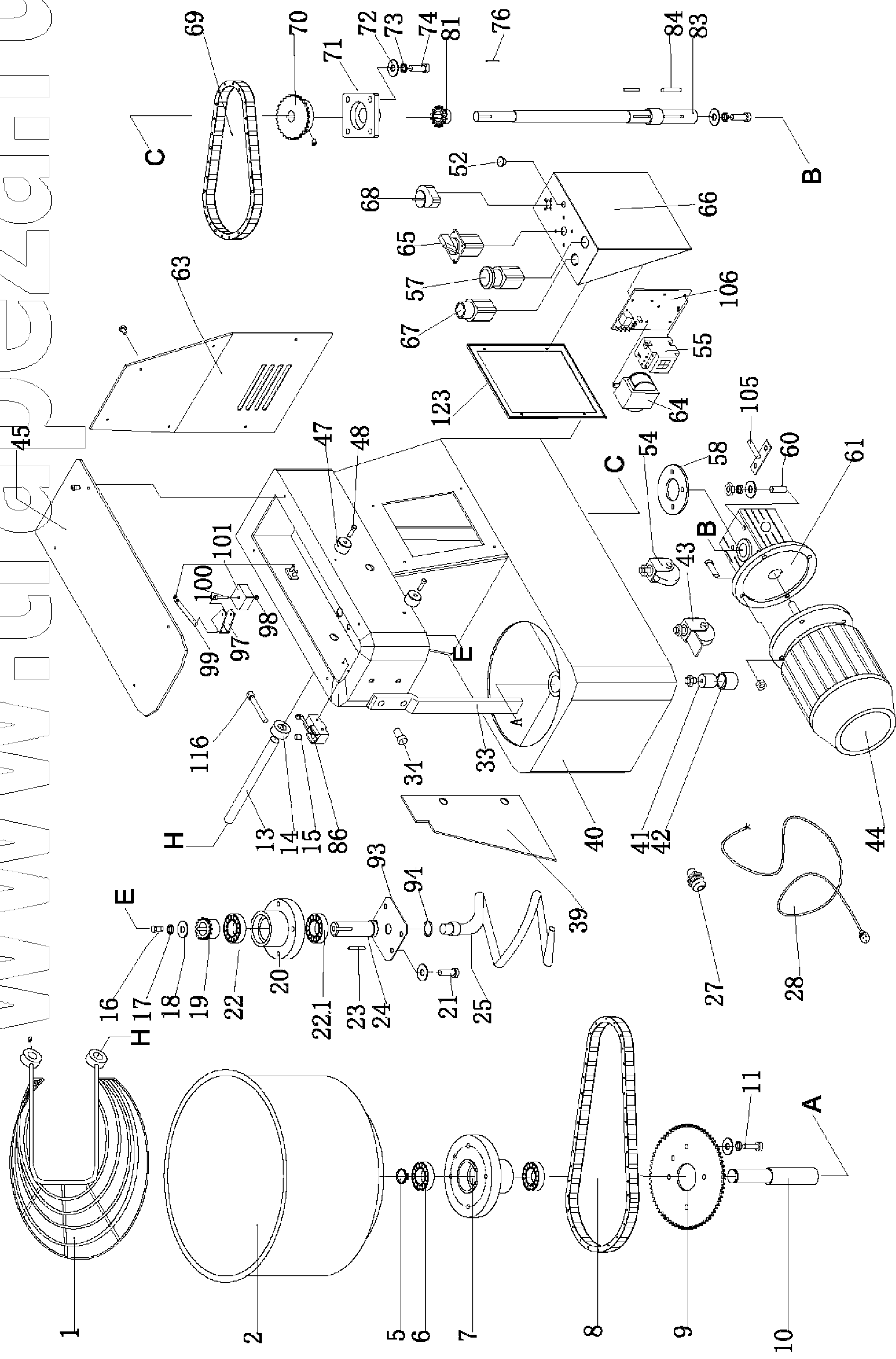


IRM10

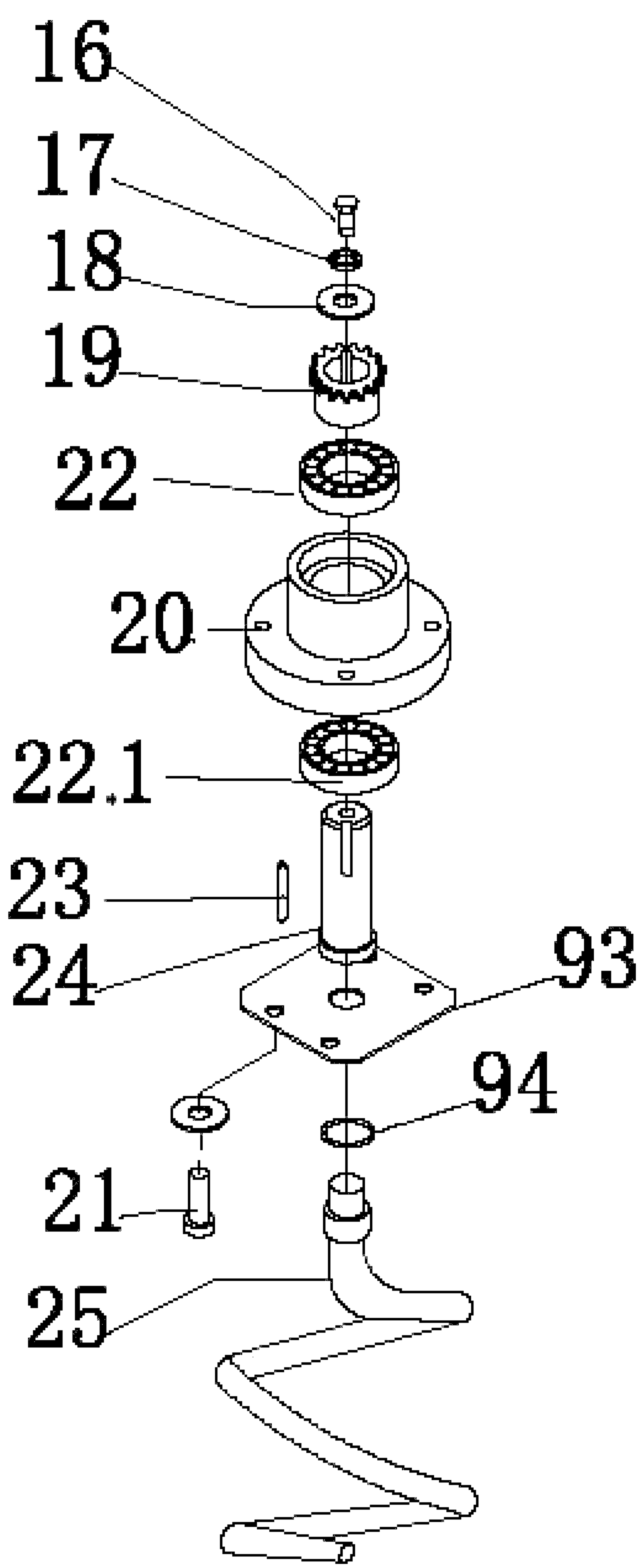


IRM10

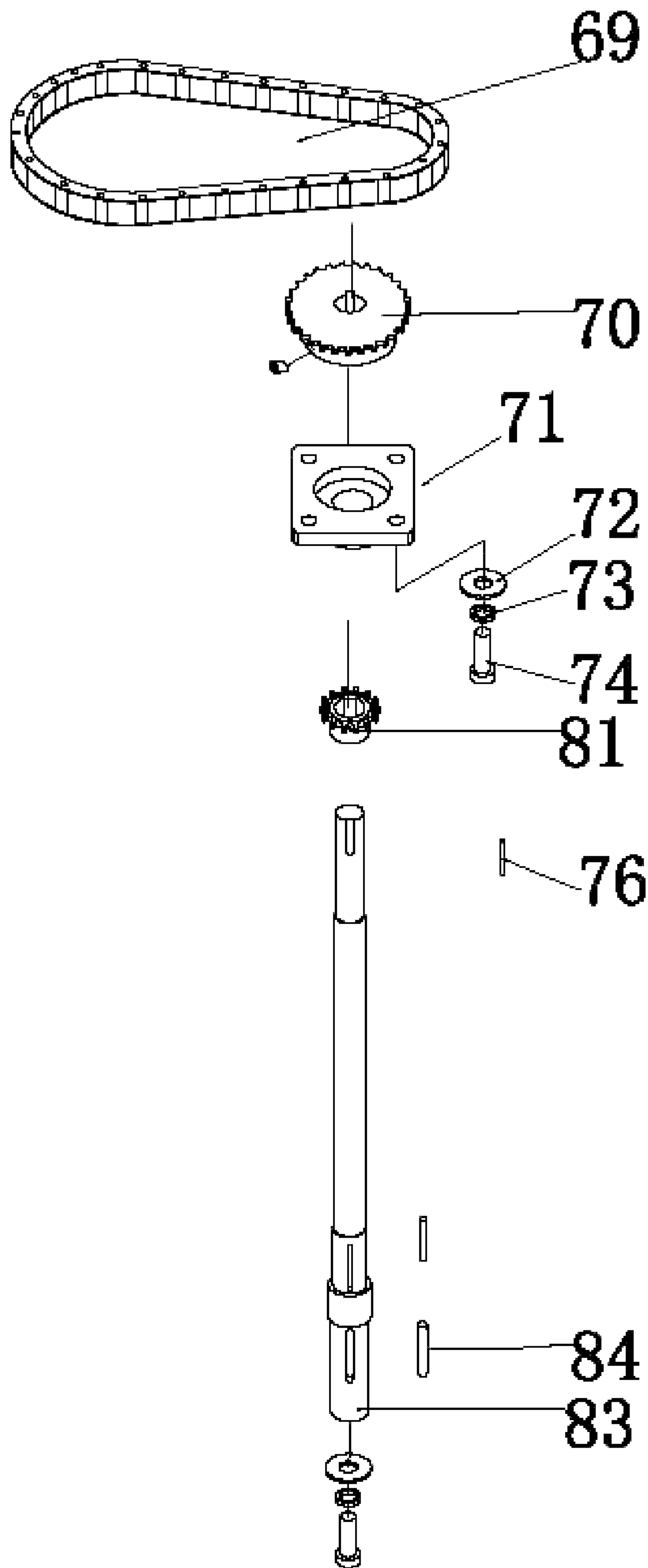
POS.	IFM7	IFM10	IRM10	IFM15
1	A96ZE00015	A96ZE00022	A96ZE00022	A96ZE00016
2	A96ZV00029	A96ZV00031	A96ZV00031	A96ZV00033
5	A96ZD00001	A96ZD00001	A96ZD00001	A96ZD00001
6	A89CK00012	A89CK00012	A89CK00012	A89CK00012
7	A96ZV00035	A96ZV00035	A96ZV00035	A96ZV00035
8	A96ZN00061	A96ZN00061	A96ZN00061	A96ZN00061
9	A96ZN00062	A96ZN00062	A96ZN00062	A96ZN00062
10	A96ZI00034	A96ZI00034	A96ZI00034	A96ZI00034
11	A86ME24115	A86ME24115	A86ME24115	A86ME24115
13	S63FS67002	S63FS67002	S63FS67002	S63FS67002
14	A96ZE00012	A96ZE00012	A96ZE00012	A96ZE00012
15	A86ME32013	A86ME32013	A86ME32013	A86ME32013
19	A96ZH00016	A96ZH00016	A96ZH00016	A96ZH00018
20	A96ZS00014	A96ZS00014	A96ZS00014	A96ZS00014
22	A89CK00013	A89CK00013	A89CK00013	A89CK00013
25	A96ZS00011	A96ZS00012	A96ZS00012	A96ZS00012
27	A96ZN00025	A96ZN00025	A96ZN00025	A96ZN00025
28	A96ZN00047	A96ZN00047	A96ZN00047	A96ZN00047
33	A96ZA00006	A96ZA00007	A96ZA00007	A96ZA00008
34	A86ME24016	A86ME24016	A86ME24016	A86ME24016
36	-----	-----	A96ZI00038	-----
39	A96ZB00009	A96ZB00011	A96ZB00014	A96ZB00010
41	A96ZF00011	A96ZF00011	A96ZF00011	A96ZF00011
42	A96ZF00019	A96ZF00019	A96ZF00019	A96ZF00019
43	A96ZG00003	A96ZG00003	A96ZG00003	A96ZG00003
44	A96ZJ00027	A96ZJ00020	A96ZJ00020	A96ZJ00040
45	A96ZC00010	A96ZC00010	A96ZC00010	A96ZC00010
47	A96ZD00002	A96ZD00002	A96ZD00002	A96ZD00002
48	A86ME24119	A86ME24119	A86ME24119	A86ME24119
49	-----	-----	A96ZF00018	-----
50	-----	-----	A96ZN00042	-----
51	-----	-----	A96ZI00039	-----
54	A96ZG00004	A96ZG00004	A96ZG00004	A96ZG00004
58	A96ZL00012	A96ZL00014	A96ZL00014	A96ZL00014
60	-----	-----	A96ZF00023	-----
61	A96ZL00013	A96ZL00019	A96ZL00019	A96ZL00019
63	A96ZC00011	A96ZC00012	A96ZC00029	A96ZC00012
65	A96ZN00083	A96ZN00083	A96ZN00083	A96ZN00083
69	A96ZN00063	S14MT67005	S14MT67005	S14MT67004
70	A96ZH00012	A96ZH00012	A96ZH00012	A96ZH00012
71	A96ZI00035	A96ZI00035	A96ZF00024	A96ZI00035
72	-----	-----	A86ME26023	-----
73	-----	-----	A86ME26024	-----
74	-----	-----	A86ME24115	-----
75	-----	-----	A96ZT00003	-----
76	A86ME36006	A86ME36006	A86ME36006	A86ME36006
77	-----	-----	A96ZN00027	-----
78	-----	-----	A96ZT00001	-----
79	-----	-----	A86ME25024	-----
81	A96ZH00008	A96ZH00008	A96ZH00008	A96ZH00008
83	A96ZI00036	A96ZI00037	A96ZI00040	A96ZI00037
84	A86ME36011	A86ME36011	A86ME36011	A86ME36011
86	A96ZN00030	A96ZN00030	A96ZN00030	A96ZN00030
93	S42PL00001	S42PL00001	S42PL00001	S42PL00001
97	A96ZN00053	A96ZN00053	A96ZN00053	A96ZN00053
98	A86ME25018	A86ME25018	A86ME25018	A86ME25018
99	A96ZN00052	A96ZN00052	A96ZN00052	A96ZN00052
100	A86ME24122	A86ME24122	A86ME24122	A86ME24122
101	A96ZN00054	A96ZN00054	A96ZN00054	A96ZN00054
105	A96ZV00030	A96ZV00032	A96ZV00032	A96ZV00032
127	-----	-----	A89CK00001	-----



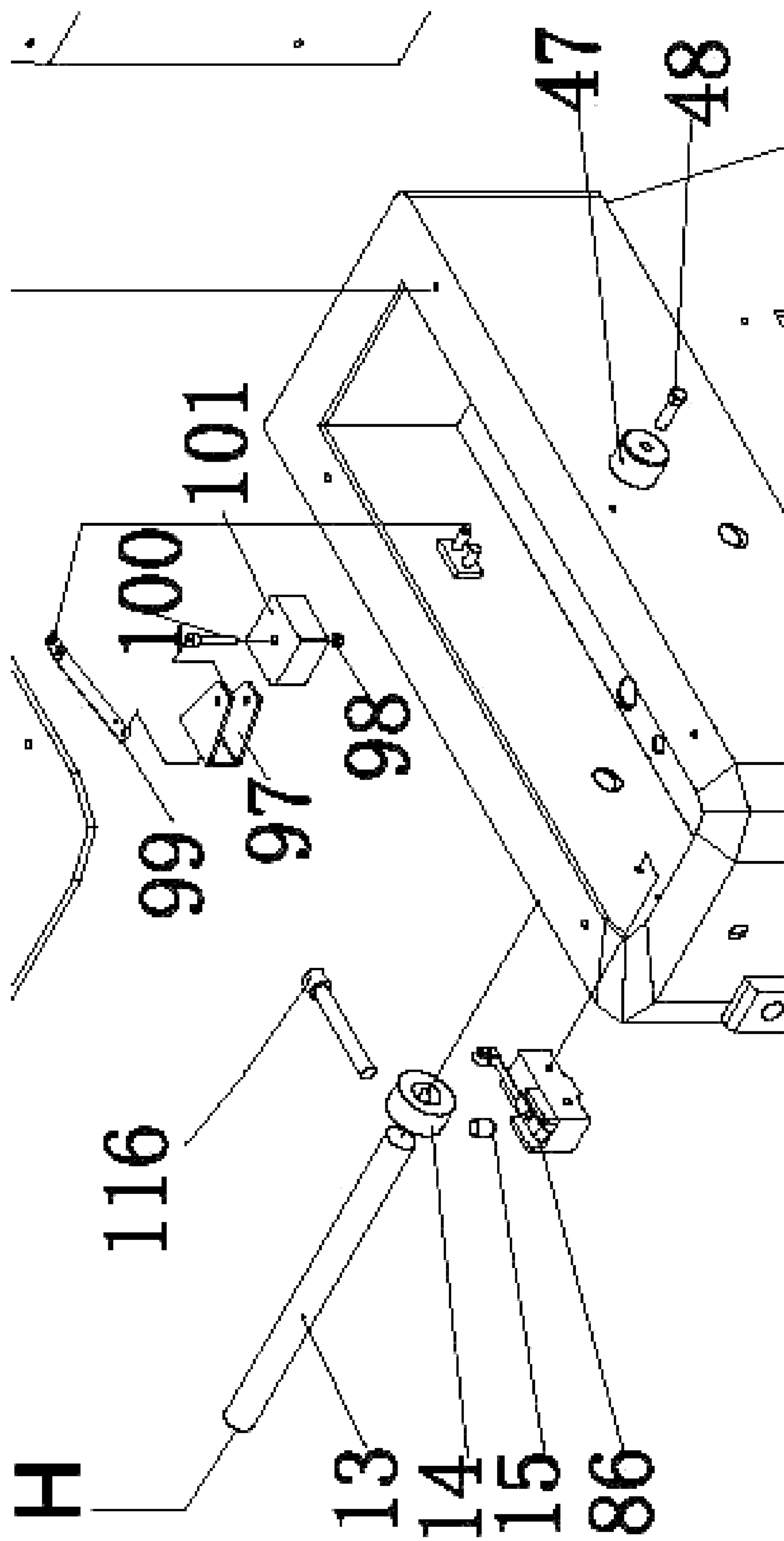
IF17-IF22-IF33-IF42-IF53-IFM17-IFM22-IFM33



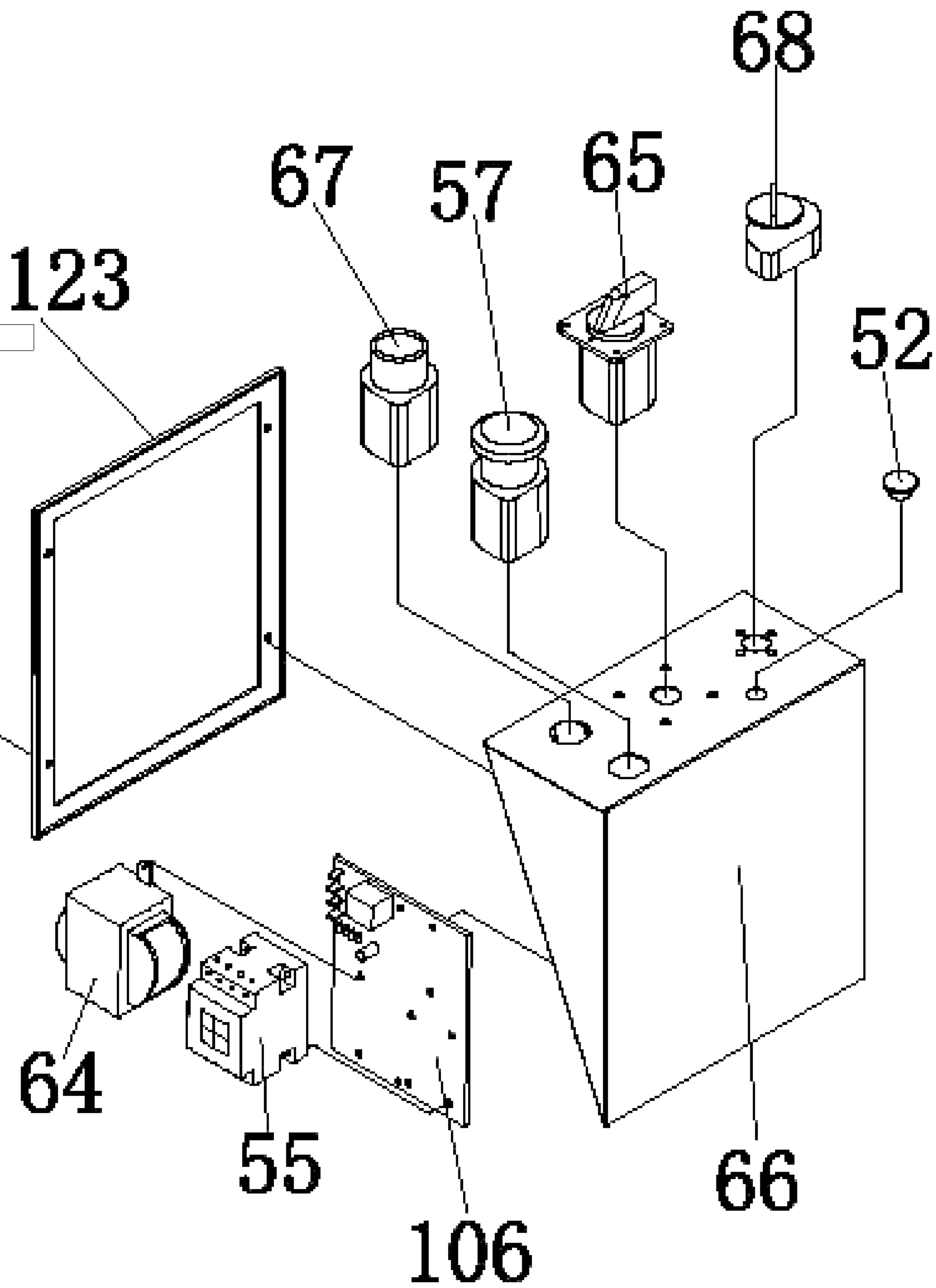
IF17-IF22-IF33-IF42-IF53-IFM17-IFM22-IFM33



IF17-IF22-IF33-IF42-IF53-IFM17-IFM22-IFM33



IF17-IF22-IF33-IF42-IF53-IFM17-IFM22-IFM33



IF17-IF22-IF33-IF42-IF53-IFM17-IFM22-IFM33
IR17 - IR22 - IR33 - IR42 - IR53 - IRM17 - IRM22

	IF17	IF22	IF33	IF42	IF53
POS					
1	A96ZE00007	A96ZE00008	A96ZE00009	A96ZE00010	A96ZE00011
2	A96ZV00015	A96ZV00016	A96ZV00017	A96ZV00018	A96ZV00019
3					
4					
5	A96ZD00001	A96ZD00001	A96ZD00001	A96ZD00001	A96ZD00001
6	A89CK00010	A89CK00010	A89CK00010	A89CK00010	A89CK00010
7	A96ZV00025	A96ZV00025	A96ZV00025	A96ZV00025	A96ZV00025
8	S14MT67007	S14MT67007	S14MT67008	S14MT67008	S14MT67008
9	A96ZR00004	A96ZR00004	A96ZR00005	A96ZR00005	A96ZR00005
10	A96ZI00013	A96ZI00013	A96ZI00013	A96ZI00013	A96ZI00013
11	A86ME24115	A86ME24115	A86ME24115	A86ME24115	A86ME24115
12					
13	A96ZI00014	A96ZI00014	S63FS67001	S63FS67001	S63FS67001
14	A96ZE00012	A96ZE00012	A96ZE00012	A96ZE00012	A96ZE00012
15	A86ME32013	A86ME32013	A86ME32013	A86ME32013	A86ME32013
16	A86ME24116	A86ME24116	A86ME24116	A86ME24116	A86ME24116
17	A86ME26024	A86ME26024	A86ME26024	A86ME26024	A86ME26024
18	A86ME26025	A86ME26025	A86ME26025	A86ME26025	A86ME26025
19	A96ZH00006	A96ZH00006	A96ZH00007	A96ZH00007	A96ZH00007
20	A96ZS00006	A96ZS00006	A96ZS00007	A96ZS00007	A96ZS00007
21	A86ME24114	A86ME24114	A86ME24114	A86ME24114	A86ME24114
22	A89CK00010	A89CK00010	A89CK00010	A89CK00010	A89CK00010
22.1	A89CK00010	A89CK00010	A89CK00011	A89CK00011	A89CK00011
23	A86ME36008	A86ME36008	A86ME36009	A86ME36009	A86ME36009
24	A96ZI00015	A96ZI00015	A96ZI00016	A96ZI00016	A96ZI00016
25	A96ZS00004	A96ZS00004	A96ZS00005	A96ZS00005	A96ZS00017
26					
27	A96ZN00025	A96ZN00025	A96ZN00025	A96ZN00025	A96ZN00025
28	A96ZN00026	A96ZN00026	A96ZN00026	A96ZN00026	A96ZN00026
31					
32					
33	A96ZA00001	A96ZA00001	A96ZA00002	A96ZA00003	A96ZA00004
34	A86ME24117	A86ME24117	A86ME24117	A86ME24117	A86ME24117
35					
36					
37					
38					
39	A96ZB00006	A96ZB00006	A96ZB00007	A96ZB00007	A96ZB00007
40	-----	-----	-----	-----	-----
41	A96ZF00011	A96ZF00011	A96ZF00011	A96ZF00011	A96ZF00011
42	A96ZF00019	A96ZF00019	A96ZF00019	A96ZF00019	A96ZF00019
43	A96ZG00003	A96ZG00003	A96ZG00003	A96ZG00003	A96ZG00003
44	A87MR56010	A87MR56010	A96ZJ00024	A96ZJ00024	A96ZJ00024
45	A96ZC00002	A96ZC00002	A96ZC00004	A96ZC00004	A96ZC00004
46					
47	A96ZD00002	A96ZD00002	A96ZD00002	A96ZD00002	A96ZD00002
48	A86ME24119	A86ME24119	A86ME24119	A86ME24119	A86ME24119
49					
50					
51					
52	A96ZF00007	A96ZF00007	A96ZF00007	A96ZF00007	A96ZF00007
54	A96ZG00004	A96ZG00004	A96ZG00004	A96ZG00004	A96ZG00004

55	A96ZN00064	A96ZN00064	A96ZN00064	A96ZN00064	A96ZN00064
57	A96ZN00031	A96ZN00031	A96ZN00031	A96ZN00031	A96ZN00031
58	A96ZL00010	A96ZL00010	A96ZL00018	A96ZL00011	A96ZL00011
60	A86ME32014	A86ME32014	A86ME32014	A86ME32014	A86ME32014
61	A96ZL00008	A96ZL00008	A96ZL00015	A96ZL00015	A96ZL00015
62	A86ME24118	A86ME24118	A86ME24118	A86ME24118	A86ME24118
63	A96ZC00007	A96ZC00007	A96ZC00008	A96ZC00008	A96ZC00008
64	A96ZN00039	A96ZN00039	A96ZN00039	A96ZN00039	A96ZN00039
65	A96ZN00037	A96ZN00037	A96ZN00037	A96ZN00037	A96ZN00037
66	A96ZC00013	A96ZC00013	A96ZC00014	A96ZC00014	A96ZC00014
67	A96ZN00032	A96ZN00032	A96ZN00032	A96ZN00032	A96ZN00032
68	A96ZM00002	A96ZM00002	A96ZM00002	A96ZM00002	A96ZM00002
69	S14MT67001	S14MT67006	S14MT67002	S14MT67003	S14MT67017
70	A96ZH00010	A96ZH00010	A96ZH00011	A96ZH00011	A96ZH00011
71	A96ZI00024	A96ZI00024	A96ZI00025	A96ZI00025	A96ZI00025
72	A86ME26027	A86ME26027	A86ME26027	A86ME26027	A86ME26027
73	A86ME26026	A86ME26026	A86ME26026	A86ME26026	A86ME26026
74	A86ME24120	A86ME24120	A86ME24120	A86ME24120	A86ME24120
75					
76	A86ME36006	A86ME36006	A86ME36006	A86ME36006	A86ME36006
77					
78					
79					
80					
81	A96ZH00008	A96ZH00008	A96ZH00009	A96ZH00009	A96ZH00009
82					
83	A96ZI00030	A96ZI00030	S63TR67002	A96ZI00031	A96ZI00031
84	A86ME36007	A86ME36007	A86ME36007	A86ME36007	A86ME36007
85					
86	A96ZN00030	A96ZN00030	A96ZN00030	A96ZN00030	A96ZN00030
92					
93	S42PL00002	S42PL00002	A96ZS00009	A96ZS00009	A96ZS00009
94	A96ZD00003	A96ZD00003	A96ZD00003	A96ZD00003	A96ZD00003
95					
96					
97	A96ZN00053	A96ZN00053	A96ZN00053	A96ZN00053	A96ZN00053
98	A86ME25018	A86ME25018	A86ME25018	A86ME25018	A86ME25018
99	A96ZN00052	A96ZN00052	A96ZN00052	A96ZN00052	A96ZN00052
100	A86ME24122	A86ME24122	A86ME24122	A86ME24122	A86ME24122
101	A96ZN00054	A96ZN00054	A96ZN00054	A96ZN00054	A96ZN00054
102					
103					
104					
105	A96ZV00027	A96ZV00027	A96ZV00027	A96ZV00028	A96ZV00028
106	A96ZN00060	A96ZN00060	A96ZN00060	A96ZN00060	A96ZN00060
116	A96ZF00002	A96ZF00002	A96ZF00002	A96ZF00002	A96ZF00002
123	A96ZF00013	A96ZF00013	A96ZF00014	A96ZF00014	A96ZF00014
POS.	IFM17	IFM22	IFM33	IFM42	IFM53
28	A96ZN00047	A96ZN00047	A96ZN00047	A96ZN00047	A96ZN00047
44	A96ZJ00026	A96ZJ00026	A96ZJ00039		
65	A96ZN00043	A96ZN00043	A96ZN00043	A96ZN00043	A96ZN00043