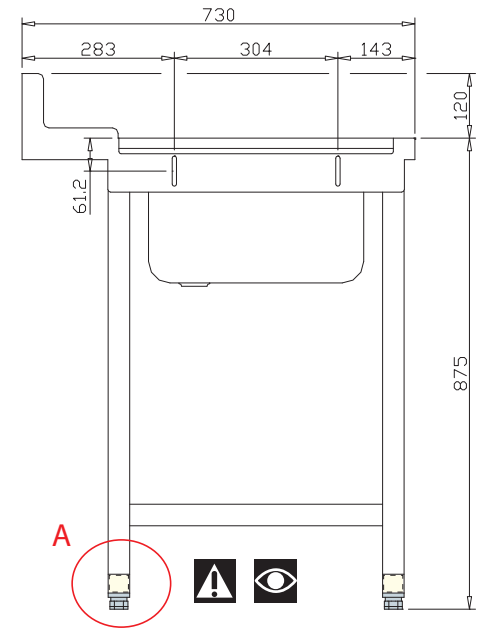
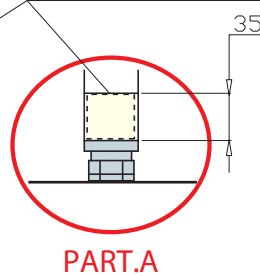
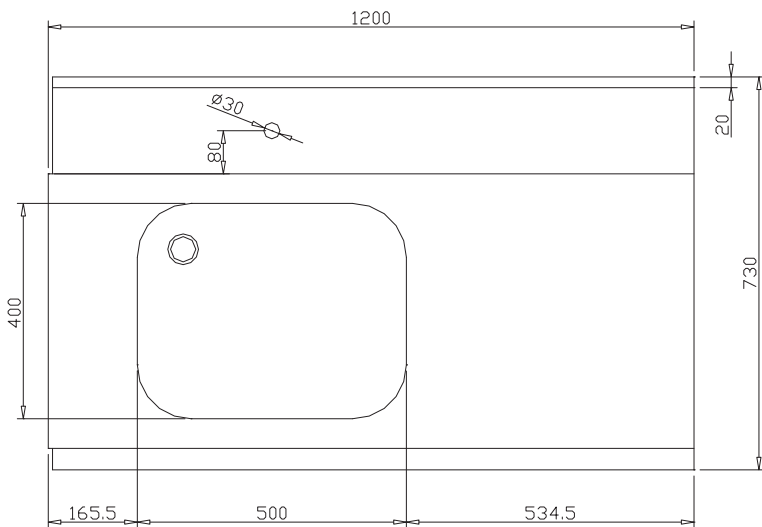


⚠️ 👁️ TAGLIO DA UTILIZZARE PER ASPORTO DEL PEZZO TRATTEGGIATO, E UTILIZZO DEL TAVOLO A :
H min 825 mm - H max 880 mm
 USE THE DOTTED LINE TO REMOVE THE EXTRA LENGHT:
H min 825 mm - H max 880 mm
 COUPURE PIÈCE POINTILLÉ POUR UTILISATION DU TABLE
 À : **H min 825 mm - H max 880 mm**



ALTEZZA DI LAVORO PER SCORRIMENTO CESTO: **H min 860 - H max 915 mm**
 USEFUL WORKING HEIGHT TO SLIDE BASKET: **H min 860 - H max 915 mm**
 HAUTEUR GLISSEMENT PANIER: **H min 860 - H max 915 mm**



⚠️ 👁️ DISEGNO VALIDO PER VERSIONE DESTRO / SINISTRO
 DESIGN VALID FOR EITHER RIGH OR LEFT VERSION

	Cod.interno / File : T-55 DX
	Scala : ---
	Disegnatore : AS
	Data : 08/03/2016
	Rev. : 0.0
	Tavola : 1/1

Le informazioni contenute nel presente documento corrispondono alla definizione sul prodotto alla data di emissione dello stesso.
 The manfacter reserves the right to make alterations to the product without notice.