



27.40.15.120

код продукции по ОКПД2

Ультрафиолетовый излучатель
закрытого типа для помещений
LUF2
Паспорт
Инструкции по эксплуатации

Внимание! Особая осторожность!

Перед использованием изделия необходимо ознакомиться с мерами безопасности и правилами работы, изложенными в инструкции по эксплуатации.

TM 5947.00.00.000-ПС

Содержание

Наименование	Страница
1. Назначение	3
2. Технические характеристики	4
3. Комплект поставки	5
4. Гарантийные обязательства	6
5. Свидетельство об упаковывании	7
6. Свидетельство о приемке	8
Приложение 1. Инструкция по эксплуатации	9

1. Назначение

Ультрафиолетовый излучатель закрытого типа бактерицидный настенный LUF2 предназначен для обеззараживания воздуха в помещениях как в присутствии, так и в отсутствии людей.

Данная продукция является технически сложным товаром (не бытовым), предназначена для использования на предприятиях общественного питания и торговли и не предназначена для личных, семейных, домашних и иных нужд, не связанных с осуществлением предпринимательской деятельности.

2. Технические характеристики

Напряжение, В	230
Частота, Гц	50
Максимальный ток, А	0,27
Количество обеззараживаемого воздуха, м ³ /час	60
Габариты, мм	680x130x110
Масса, кг	4

3. Комплект поставки

Ультрафиолетовый излучатель LUF2, шт.	1
Паспорт, экз.	1

4. Гарантийные обязательства

Предприятие-изготовитель гарантирует безотказную работу оборудования в течение 12 месяцев с момента получения оборудования дилером (по транспортным документам) или в случае продажи через структуры компании Деловая Русь с момента продажи, при соблюдении условий эксплуатации, транспортирования и хранения.

Гарантийный ремонт производится по предъявлению настоящего паспорта и заполненного гарантийного талона со штампом продавца и датой продажи.

Технические характеристики оборудования могут быть изменены в любое время при совершенствовании изделия и по другим причинам. Приведенные в настоящем документе технические характеристики служат в качестве ориентира для пользователя при определении пригодности оборудования для задач пользователей и не являются предметом гарантийного обязательства.

Приведенная в настоящем документе информация была тщательно проверена и считается точной; тем не менее, предприятие-изготовитель не несет ответственности за допущенные типографские ошибки или опечатки.

В виду постоянного совершенствования изделия, технические характеристики могут быть изменены без предварительного уведомления.

Реквизиты изготовителя:

ООО «НПО Тверьторгмаш»

Россия, 170000, г. Тверь, ул. Индустриальная, д. 11

Телефон официального сервисного центра в России +7(495) 956-36-63

5. Свидетельство об упаковывании

Ультрафиолетовый излучатель LUF2 №
наименование изделия обозначени заводской номер
е

Упакован Ультрафиолетовый излучатель LUF2 согласно требованиям,
наименование изделия
предусмотренным в действующей технической документации.

_____ _____ _____
должность личная подпись расшифровка подписи

год, месяц, число

6. Свидетельство о приемке

<u>Ультрафиолетовый излучатель</u>	<u>LUF2</u>	<u>№</u>
наименование изделия	обозначение	заводской номер

изготовлен и принят в соответствии с обязательными требованиями государственных стандартов, действующей технической документацией и признан годным для эксплуатации.

Инженер ОТК

М.П. _____	_____
личная подпись	расшифровка подписи

год, месяц, число

Приложение 1. Инструкция по эксплуатации.



Ультрафиолетовый излучатель LUF2 представляет собой устройство обеззараживания воздуха - рециркулятор.

Изделие состоит внутри из следующих основных элементов - бактерицидной лампы и двух вентиляторов – один внизу, другой вверху излучателя.

Снаружи устройства на винтах крепится крышка с выключателем электропитания клавишного типа. Внизу излучателя, перед входным вентилятором вставлен воздушный фильтр из мелкоячеистой сетки и предохраняющий внутреннюю часть изделия от загрязнений.

При включении электропитания запускается вращение лопастей вентиляторов. Это вращение создает устойчивый воздушный поток, входящий в излучатель снизу и выходящий из его верхней части. Всасываемый воздух при этом проходит вдоль ультрафиолетовой лампы и обрабатывается ее излучением.

Установленная бактерицидная лампа с низким содержанием ртути обеспечивает эффективную дезинфекцию воздуха без применения химических средств в условиях, благоприятных для экологии.

Использование УФ-излучателя оказывает антибактериальное действие электромагнитными волнами длиной 254 нм и приводит к гибели микробных клеток.

Требования безопасности соответствуют ГОСТ 12.2.007.13-2000, СанПиН 2.2.4.3359-16, ТР ТС 004/2011 «О безопасности низковольтного оборудования».

Меры безопасности

Эксплуатация изделия разрешена обученному персоналу, изучившему настоящую инструкцию и ПУЭ.



Внимание!

Запрещено эксплуатировать прибор без защитной крышки в присутствии людей в помещении.

Облучение открытой лампой без защитной крышки может вызвать ожоги глаз, кожи лица, рук и других открытых частей тела.

Запрещено устанавливать лампы типа, отличного от указанного в спецификации в схеме электрической принципиальной, приведенной в настоящей инструкции.

Переносить прибор следует осторожно, не допуская падений и ударов, чтобы случайно не разбить стеклянную колбу ультрафиолетовой лампы, содержащую ртутную таблетку.

Утилизация ламп проводится путем, указанным в инструкции к лампам.

Не следует применять рециркулятор при истекшем сроке годности.

Использование изделия

Устанавливать излучатель следует на стену, закрепив его на высоте не ниже 1-1,5 м от пола.

При выборе места установки нужно учитывать окружающую обстановку - перед рециркулятором не должно находиться препятствий.

Установка в углах комнат также недопустима.

Для включения излучателя сперва следует включить вилку в розетку и после этого нажать на клавишу тумблера включения электропитания.

Выключение излучателя LUF2 производится в обратном порядке.

Техническое обслуживание

Техническое обслуживание ультрафиолетового излучателя LUF2 производится для поддержания его в работоспособном состоянии, выполняется по мере необходимости и включает в себя чистку от пыли внешней поверхности мягкой ветошью и сеточки фильтра сухой кисточкой, а также замену лампы излучателя в случае выхода её из строя.

Перед проведением чистки прибора его следует отключить от электросети.



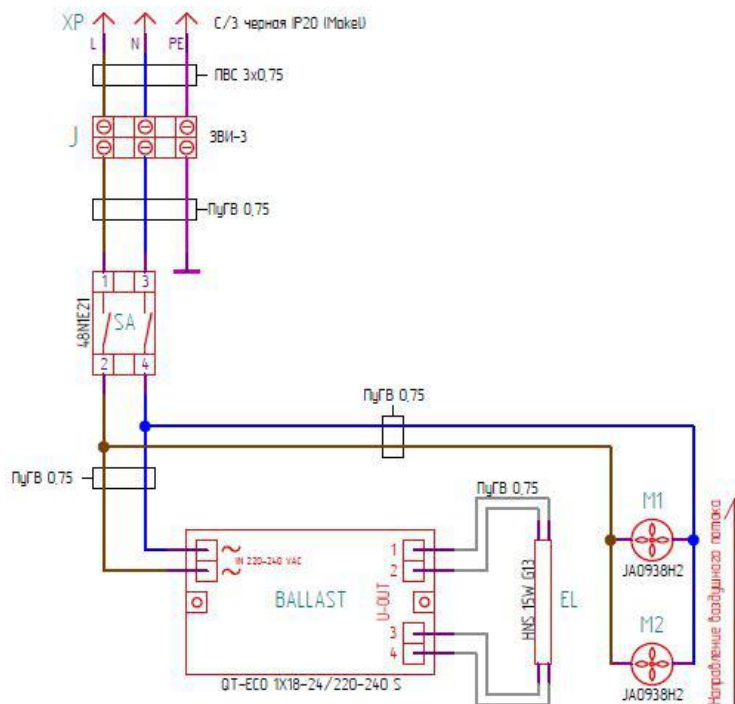
Внимание!

Замену лампы внутри светильника, а также чистку светильника от пыли следует производить при отключении их от питающей сети.

В случае если лампа была разбита, необходимо аккуратно собрать и удалить осколки лампы в пакет (лучше всего в резиновых перчатках), а место, где разбилась лампа, обработать 1% раствором перманганата калия и хорошо проветрить

помещение. Пакет с разбитой лампой необходимо передать на утилизацию специализированным организациям.

Схема электрическая принципиальная



Спецификации к схеме электрической

Обозначение	Поз.	Наименование	Модель	Характеристика	Кол.	Артикул
BAL LAST	1	Электронный пускорегулирующий аппарат (ЭПРА)	QT-ECO 1X18-24/220-240 S (OSRAM)	220-240VAC, LAMP 18-24W	1	00000023704
EL	2	Лампа бактерицидная	HNS 15W G13 (OSRAM)	55V, 0,33 A, 254 нм UVC 4.9W	1	00000023703
J	3	Клеммник винтовой	ЗВИ-3 1.0-2.5мм.кв. 12пар	400V, 25A	0.3	00000001085
M1, M2	4	Вентилятор	JA0938H2 (JAMICON)	220AC, 0.10A	2	00000000341
SA	5	Переключатель с подсветкой	3INB4 MASK 48N1E21 (4MASK)	250V, 16A	1	00000003730
XP	6	Вилка кабельная	С/3 черная IP20 (Makel)	250V, 16A	1	00000000366
	7	Кабель	ПВС	3x0,75	4	00000002594
	8	Кабельный зажим	PG-9 52600 (DKC)	D=16.5 мм.	1	00000000776
	9	Клеммы, наконечники для сборки	(Китай) (KBT) (DKC)	250V, 16A	25	00000001094
	10	Клипса	VS 20501 ООО"САМ Юнион"	T8 26	2	00000023705
	11	Патрон	G13 T12 M3 ООО "САМ Юнион"	d41,5x17(9,5)	2	00000023706

