



Витрина тепловая

Enigma серия IW



Руководство по использованию

Коллектив нашего предприятия благодарит Вас за приобретение нашей продукции! Для максимального использования всех преимуществ нашей продукции и сокращения ненужных последствий и повреждений при работе, просим перед началом работы внимательно изучить данное руководство, и сохранить его для дальнейшего использования.

Предупреждение: Работа с оборудованием должна производиться в соответствии с инструкциями по его использованию; за несчастные случаи, возникшие при работе с нашим оборудованием вследствие неправильного обращения с ним, наше предприятие никакой ответственности не несёт.

1. **Заземлить** оборудование перед работой!
2. **Запрещено** очищать оборудование водой с помощью струйной промывки!

Наша новая продукция отличается красивой формой дуги, регулируемым трёхуровневым дисплеем, окружённым увеличительным стеклом, имеет дополнительный термостат с температурным дисплеем, следящим за равномерностью температуры и удерживанием влажности для сохранения влаги в пище.

I. Эксплуатационные качества

Контроль температуры и влажности

II. Технические параметры

Модель	Напряжение(В)	Частота	Мощность(кВт)	Размеры(мм)
IW-60-1	220-240В	50Гц	18.4 кВт	660*440*635 мм
IW-60-2	220-240В	50 Гц	18.4 кВт	900*480*590 мм
IW-60-3	220-240В	50 Гц	18.4 кВт	1200*480*630 мм
IW-1P	220-240В	50 Гц	0.85 кВт	350*425*500 мм
IW-2P	220-240В	50 Гц	1.2 кВт	660*500*620 мм

III、Монтаж и процесс работы

1. Устройство должно быть заземлено!
 2. Уровень напряжения в сети должен соответствовать напряжению, потребляемому устройством;
 3. Каждый раз перед работой доливать ёмкость водой до отметки 0.6 литра при отключенном источнике питания;
 4. Включить электропитание, загорится индикатор питания, повернуть переключатель подогрева, выбрать температуру хранения с учётом возможного повышения температуры воздуха в помещении, далее температура будет поддерживаться на нужном уровне;
 5. Если во время работы требуется использовать освещение, то его можно включить с помощью переключателя освещения, что сделает работу более удобной и увеличит эффективность дисплея; в то же время в верхней части откроется декоративное освещение, что также увеличит видимость;
 6. Отключить источник питания после использования во избежание несчастных случаев;
 7. При появлении признаков неправильной работы устройства требуется прекратить работу и привлечь к устранению неисправностей соответствующих специалистов.
 8. Данная продукция не допускает работу с ней лиц, имеющих физические и умственные отклонения (дети не должны допускаться к работе с данным оборудованием).
- Запрещается попадание струй воды на прибор!

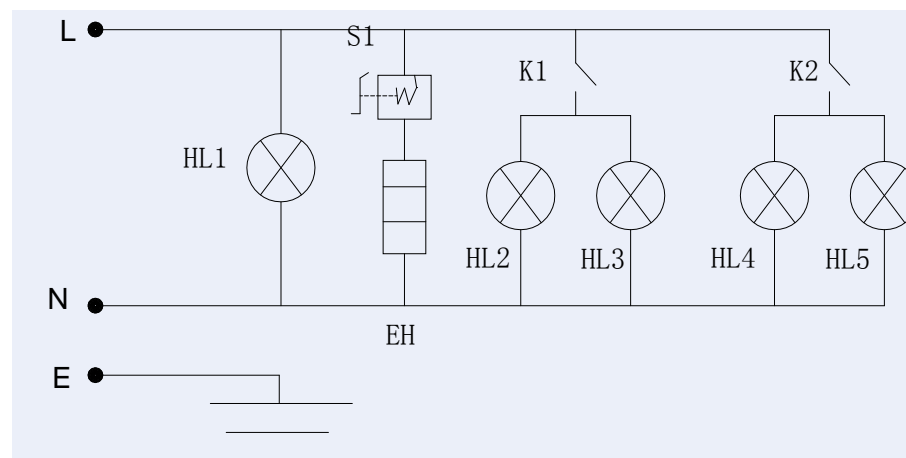
IV、Транспортировка и хранение

Во время транспортировки продукции избегать вибраций, ударов, помещения вверх дном, сдавливания, попаданий воды, хранить в хорошо проветриваемом складе с отсутствием окисляющего газа.

V、Чистка и обслуживание

1. После использования, очистить внутренность витрины веществами не вызывающими коррозию металла
2. Запрещается использование красящих веществ, впитывающихся в поверхность камеры витрины!

VI、Принципиальная электрическая схема



- D1-Индикатор питания R-Трубка подогрева
- D2、D3-Светодиодное освещение
- D4、D5-Декоративное освещение WK-Термостат
- K1-Переключатель освещения
- K2-Переключатель декоративного освещения



По вопросам гарантии, ремонта и технического обслуживания данного оборудования обращайтесь в ООО «СЦ Деловая Русь», 125167 г.Москва ул.Красноармейская, дом 11, корпус 2 т. 8-495-956-3663.

<http://www.sc.trapeza.ru>